

СОГЛАСОВАНО

**Директор департамента Стандартизации
и Сертификации по РФ и странам СНГ**

АО «Шнейдер Электрик»


_____ **А.М. Саливон**



«18» августа 2017 г.

УТВЕРЖДАЮ

**Технический директор
ООО «ИЦРМ»**




_____ **М. С. Казаков**

«18» августа 2017 г.

М.п.

Контроллеры многофункциональные VarPlus

Методика поверки

г. Видное

Содержание

1 Общие положения.....	3
2 Операции поверки.....	3
3 Средства поверки.....	3
4 Требования к квалификации поверителей.....	4
5 Требования безопасности.....	4
6 Условия поверки.....	4
7 Подготовка к поверке.....	5
8 Проведение поверки.....	5
9 Оформление результатов поверки.....	12

1 ОБЩИЕ ПОЛОЖЕНИЯ

1.1 Настоящая методика поверки распространяется на контроллеры многофункциональные VarPlus (далее – контроллеры) и устанавливает методику их первичной и периодической поверок.

1.2 На первичную поверку следует предъявлять контроллер до ввода в эксплуатацию, а также после ремонта.

1.3 На периодическую поверку следует предъявлять контроллер в процессе эксплуатации и хранения, который был подвергнут регламентным работам необходимого вида, и в эксплуатационных документах на который есть отметка о выполнении указанных работ.

1.4 Периодичность поверки один раз в 8 лет.

2 ОПЕРАЦИИ ПОВЕРКИ

2.1 При проведении поверки выполняют операции, указанные в таблице 1.

Таблица 1

Наименование операции поверки	Номер пункта методики поверки	Необходимость выполнения	
		при первичной поверке	при периодической поверке
Внешний осмотр	8.1	Да	Да
Опробование	8.2	Да	Да
Подтверждение соответствия программного обеспечения	8.3	Да	Нет
Проверка электрического сопротивления изоляции и электрической прочности изоляции	8.4	Да	Нет
Определение нормируемых метрологических характеристик	8.5	Да	Да

2.2 Последовательность проведения операций поверки обязательна.

2.3 При получении отрицательного результата в процессе выполнения любой из операций поверки контроллер бракуют и его поверку прекращают.

3 СРЕДСТВА ПОВЕРКИ

3.1 При проведении поверки рекомендуется применять средства поверки, приведённые в таблице 2.

Таблица 2

Наименование, обозначение	Тип	Регистрационный номер в Федеральном информационном фонде (требуемые характеристики)
Основные средства поверки		
1. Установка поверочная универсальная	УППУ-МЭ	57346-14
2. Калибратор универсальный	9100	25985-09
3. Термометр цифровой прецизионный	DTI-1000	15595-12
Вспомогательные средства поверки		
4. Установка для проверки параметров электрической безопасности	GPT-79803	50682-12

Наименование, обозначение	Тип	Регистрационный номер в Федеральном информационном фонде (требуемые характеристики)
5. Камера климатическая	СМ-70/100-120 ТВХ	Диапазон воспроизводимых температур от -70 °С до +100 °С
6. Термогигрометр электронный	«CENTER» модель 313	22129-09

3.2 Допускается применение других средств поверки, обеспечивающих проверка характеристик контроллера с требуемой точностью.

3.3 Применяемые средства поверки должны быть исправны.

3.4 Средства измерений должны иметь действующие свидетельства о поверке. Испытательное оборудование должно быть аттестовано.

4 ТРЕБОВАНИЯ К КВАЛИФИКАЦИИ ПОВЕРИТЕЛЕЙ

4.1 К проведению поверки допускают лица, имеющие документ о повышении квалификации в области поверки средств измерений электрических величин.

4.2 Поверитель должен пройти инструктаж по технике безопасности и иметь действующее удостоверение на право работы в электроустановках с напряжением до 1000 В с квалификационной группой по электробезопасности не ниже III.

5 ТРЕБОВАНИЯ БЕЗОПАСНОСТИ

5.1 При проведении поверки должны быть соблюдены требования безопасности, установленные ГОСТ 12.3.019-80, «Правилами техники безопасности, при эксплуатации электроустановок потребителей», «Межотраслевыми правилами по охране труда (правилами безопасности) при эксплуатации электроустановок». Должны быть соблюдены также требования безопасности, изложенные в эксплуатационных документах на контроллеры и применяемые средства поверки.

5.2 Средства поверки, которые подлежат заземлению, должны быть надежно заземлены. Подсоединение зажимов защитного заземления к контуру заземления должно производиться ранее других соединений, а отсоединение – после всех отсоединений.

6 УСЛОВИЯ ПОВЕРКИ

6.1 При проведении поверки должны соблюдаться следующие условия применения:

- температура окружающего воздуха $(20 \pm 5) ^\circ\text{C}$;
- относительная влажность воздуха от 30 до 80 %.

7 ПОДГОТОВКА К ПОВЕРКЕ

7.1 Перед проведением поверки необходимо выполнить следующие подготовительные работы:

- провести технические и организационные мероприятия по обеспечению безопасности проводимых работ в соответствии с действующими положениями ГОСТ 12.2.007.0-75;
- выдержать контроллер в условиях окружающей среды, указанных в 6.1, не менее 2 ч, если они находились в климатических условиях, отличающихся от указанных в 6.1;
- подготовить к работе средства измерений, используемые при поверке, в соответствии с руководствами по их эксплуатации.

8 ПРОВЕДЕНИЕ ПОВЕРКИ

8.1 Внешний осмотр

При проведении внешнего осмотра контроллера проверяют:

- отсутствие механических повреждений и внешних дефектов корпуса, переключателей, разъемов, дисплея;
- отсутствие потеков воды;
- отсутствие пыли на внешней поверхности контроллера;
- наличие и соответствие надписей на элементах корпуса функциональному назначению.

Результат внешнего осмотра считается положительным, если соблюдаются вышеупомянутые требования.

8.2 Опробование

Опробование проводят следующим образом:

- 1) включают контроллер в соответствии с его руководством по эксплуатации;
- 2) проверяют наличие питания по включению жидкокристаллического дисплея (далее по тексту- ЖК дисплей) контроллера;
- 3) проверяют работоспособность клавиш управления.

Результаты считаются положительными, если при подаче питания на контроллер происходит включение ЖК дисплея и клавиши сохраняют работоспособность.

8.3 Подтверждение соответствия программного обеспечения.

- 1) подготавливают контроллер в соответствии с руководством по эксплуатации.
- 2) включают контроллер в соответствии с руководством по эксплуатации;
- 3) входят в меню расширенной настройки контроллера для этого: для этого выбирают меню «НАСТРОЙКА» и подтверждают выбор нажатием клавиши «▶»;
- 4) нажимают клавиши «▼» или «▲» и введите пин-код 242, нажмите клавишу «▶» для подтверждения;
- 5) выбирают подменю «600» нажатием клавиш «▼» или «▲» и считывают наименование и номер версии встроенного программного обеспечения (далее по тексту-ПО).
- 6) сравнивают наименование и номер версии ПО считанные с дисплея контроллера с наименованием и версией ПО указанными в описании типа.

Результаты считаются положительным, если идентификационное наименование и номер версии программного обеспечения, считанные с дисплея контроллера, соответствуют данным представленным в описании типа.

8.4 Проверка электрического сопротивления изоляции и электрической прочности изоляции

8.4.1 Проверку электрического сопротивления изоляции проводят в следующей последовательности:

- 1) отключают питание контроллера;
- 2) отсоединяют все кабели, связывающие контроллер с питающей сетью;
- 3) подключают установку для проверки параметров электрической безопасности GPT-79803 (далее по тексту-установка) между всеми цепями тока и напряжения, а также вспомогательными цепями с номинальным напряжением свыше 40 В, соединенными вместе, и «землей», а также между цепями, которые не предполагается соединять вместе во время работы;
- 4) при помощи установки воспроизводят испытательное напряжение постоянного тока равное 500 В;
- 5) производят измерение электрического сопротивления изоляции между всеми цепями, указанными в п. 3);

Результаты испытаний считаются удовлетворительными, если измеренное значение электрического сопротивления изоляции не менее 20 МОм.

8.4.2 Проверку электрической прочности изоляции проводят в следующей последовательности:

- 1) отключают питание контроллера;
- 2) отсоединяют все кабели, связывающие контроллер с питающей сетью;
- 3) при помощи установки воспроизводят в течение одной минуты действие испытательного переменного напряжения синусоидальной формы частотой 50 Гц с действующим значением 1500 В между цепями указанными в п.8.4.1.

Результаты проверки считаются положительными, если во время испытаний не было пробоя или перекрытия изоляции.

8.5 Определение нормируемых метрологических характеристик

8.5.1 Определение относительной погрешности измерений напряжения переменного тока.

Определение относительной погрешности измерений напряжения переменного тока проводят при помощи калибратора универсального 9100 (далее по тексту – 9100) в следующей последовательности:

- 1) собирают схему, приведенную на рисунке 1;
- 2) подготавливают и включают 9100 и контроллер в соответствии с их руководствами по эксплуатации;
- 3) воспроизводят пять испытательных сигналов, равномерно распределённых внутри диапазона измерения напряжения переменного тока частотой 50 Гц;
- 4) сравнивают показания, воспроизведенные при помощи 9100 и измеренные при помощи контроллера;
- 5) рассчитывают относительную погрешность измерений напряжения переменного тока δU , %, по формуле (1).

$$\delta U = \frac{U_{и} - U_{э}}{U_{э}} \cdot 100 \%, \quad (1)$$

где $U_{и}$ – измеренное значение напряжения переменного тока при помощи контроллера, В;
 $U_{э}$ – воспроизведенное значение напряжения переменного тока при помощи 9100, В.

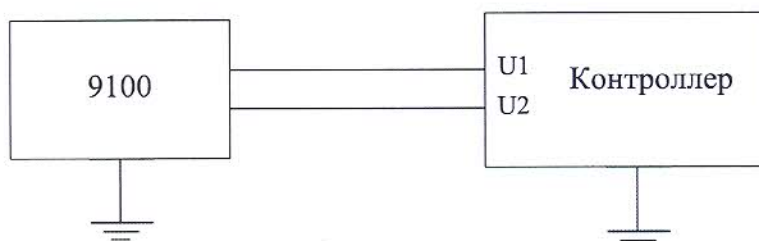


Рисунок 1 – Структурная схема определения относительной погрешности измерений напряжения, силы и частоты переменного тока

Результаты считают положительными, если полученные значения относительной погрешности не превышают ± 1 %.

8.5.2 Определение относительной погрешности измерений силы переменного тока.

Определение относительной погрешности измерений силы переменного тока я проводят при помощи калибратора универсального 9100 в следующей последовательности:

- 1) собирают схему, приведенную на рисунке 1;
- 2) воспроизводят не менее пяти испытательных сигналов, равномерно распределённых

внутри диапазона измерения силы переменного тока частотой 50 Гц;

3) сравнивают показания, воспроизведенные при помощи 9100 и измеренные при помощи контроллера;

4) рассчитывают относительную погрешность измерений силы переменного тока δI , %, по формуле (2).

$$\delta I = \frac{I_{и} - I_{э}}{I_{э}} \cdot 100 \%, \quad (2)$$

где $I_{и}$ – измеренное значение силы переменного тока при помощи контроллера, А;

$I_{э}$ – воспроизведенное значение силы переменного тока при помощи 9100, А.

Результаты считают положительными, если полученные значения относительной погрешности не превышают ± 1 %.

8.5.3 Определение относительной погрешности измерений частоты переменного тока.

Определение относительной погрешности измерений частоты переменного тока проводят при помощи 9100 в следующей последовательности:

1) собирают схему, приведенную на рисунке 1;

2) воспроизводят не менее пяти испытательных сигналов, равномерно распределённых внутри диапазона измерения частоты переменного тока со значением напряжения переменного тока 90 В;

3) сравнивают показания, воспроизведенные при помощи 9100 и измеренные при помощи контроллера;

4) рассчитывают относительную погрешность измерений частоты переменного тока δf , %, по формуле (3).

$$\delta f = \frac{f_{и} - f_{э}}{f_{э}} \cdot 100 \%, \quad (3)$$

где $f_{и}$ – измеренное значение частоты переменного тока при помощи контроллера, Гц;

$f_{э}$ – воспроизведенное значение частоты переменного тока при помощи 9100, Гц.

5) повторяют пункты 2)-4) при значениях напряжения переменного тока 250 и 550 В;

6) повторяют пункты 2)-4), установив с 9100 вместо напряжения переменного тока, следующие значения силы переменного тока: 0,015 А; 3 А; 6 А.

Результаты считают положительными, если полученные значения относительной погрешности измерений частоты переменного тока не превышают ± 1 %.

8.5.4 Определение относительной погрешности измерений активной электрической мощности.

Определение относительной погрешности измерений активной электрической мощности проводят при помощи установки поверочной универсальной УППУ-МЭ (далее по тексту – УППУ) в следующей последовательности:

1) собирают схему, представленную на рисунке 2;

2) включают контроллер и УППУ в соответствии с их руководствами по эксплуатации;

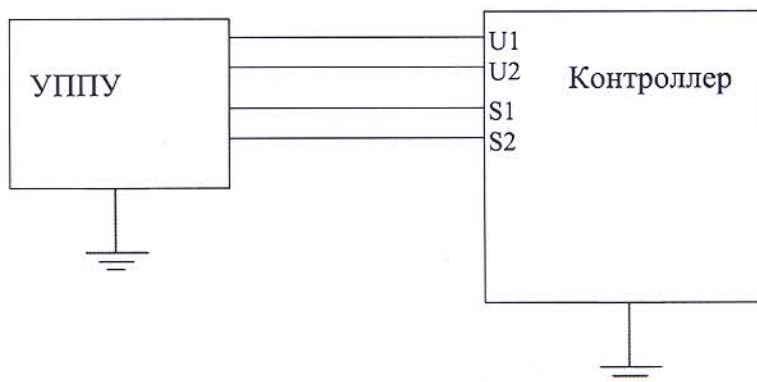


Рисунок 2 – Структурная схема определения относительных погрешностей измерений активной, реактивной и полной электрической мощности

3) при помощи УППУ воспроизводят испытательные сигналы с характеристиками, представленными в таблице 3;

Таблица 3

№/№	Напряжение переменного тока, В	Сила переменного тока, А	cos φ
1	90	0,015	0,7 L (C)
2		0,2	0,5 L (C)
3		1,0	0,25 L (C)
4		3,0	0,7 L (C)
5		4,5	
6		6	
1	220	0,015	0,7 L (C)
2		0,2	0,5 L (C)
3		1,0	0,25 L (C)
4		3,0	0,7 L (C)
5		4,5	
6		6	
1	500	0,015	0,7 L (C)
2		0,2	0,5 L (C)
3		1,0	0,25 L (C)
4		3,0	0,7 L (C)
5		4,5	
6		6	
Примечания			
1 Знаком «L» обозначена индуктивная нагрузка.			
2 Знаком «C» обозначена емкостная нагрузка.			

4) рассчитывают относительную погрешность измерений активной электрической мощности δP , %, по формуле (4);

(4)

$$\delta P = \frac{P_{и} - P_{э}}{P_{э}} \cdot 100 \%,$$

где $P_{и}$ – измеренное значение активной электрической мощности при помощи контроллера, Вт;

$P_{э}$ – воспроизведенное значение активной электрической мощности при помощи

УППУ, Вт.

Результаты считают положительными, если полученные значения относительной погрешности измерений активной электрической мощности не превышают $\pm 2\%$.

8.5.5 Определение относительной погрешности измерений реактивной электрической мощности.

Определение погрешности измерений реактивной электрической мощности проводят при помощи УППУ в следующей последовательности:

- 1) собирают схему, представленную на рисунке 2;
- 2) включают контроллер и УППУ в соответствии с их руководствами по эксплуатации;
- 3) при помощи УППУ воспроизводят испытательные сигналы с характеристиками, представленными в таблице 4;
- 4) рассчитывают относительную погрешность измерения реактивной электрической мощности δQ , %, по формуле (5).

$$\delta Q = \frac{Q_{и} - Q_{э}}{Q_{э}} \cdot 100 \%, \quad (5)$$

где $Q_{и}$ – измеренное значение реактивной электрической мощности при помощи контроллера, вар;

$Q_{э}$ – воспроизведенное значение реактивной электрической мощности при помощи УППУ, вар.

Таблица 4

№/№	Напряжение переменного тока, В	Сила переменного тока, А	Sin φ
1	90	0,015	0,7
2		0,2	0,5
3		1,0	0,25
4		3,0	0,7
5		4,5	0,7
6		6	0,7
1	220	0,015	0,7
2		0,2	0,5
3		1,0	0,25
4		3,0	0,7
5		4,5	0,7
6		6	0,7
1	500	0,015	0,7
2		0,2	0,5
3		1,0	0,25
4		3,0	0,7
5		4,5	0,7
6		6	0,7

Результаты считают положительными, если полученные значения относительной погрешности измерения реактивной электрической мощности не превышают $\pm 2\%$.

8.5.6 Определение относительной погрешности измерений полной электрической мощности.

Определение относительной погрешности измерений полной электрической мощности проводят одновременно с пунктами 8.5.4 и 8.5.5

Полная мощность S , В·А, рассчитывается по формуле (6).

$$S = \sqrt{P^2 + Q^2} \quad (6)$$

где P – активная мощность, Вт;

Q – реактивная мощность, вар.

Рассчитывают относительную погрешность измерений полной электрической мощности по формуле (7).

$$\delta S = \frac{S_{и} - S_{э}}{S_{э}} \cdot 100 \%, \quad (7)$$

где $S_{и}$ – измеренное значение полной электрической мощности при помощи контроллера, В·А;

$S_{э}$ – значение полной электрической мощности рассчитанное по формуле (6), В·А.

Результаты считают положительными, если полученные значения относительной погрешности измерений полной электрической мощности не превышает $\pm 2 \%$.

8.5.7 Определение относительной погрешности измерений коэффициента мощности.

Определение относительной погрешности коэффициента мощности осуществляется одновременно с п. 8.5.4.

Рассчитывают относительную погрешность измерений коэффициента мощности $\delta \cos \varphi$, %, по формуле (8).

$$\delta \cos \varphi = \frac{\cos \varphi_{и} - \cos \varphi_{э}}{\cos \varphi_{э}} \cdot 100 \%, \quad (8)$$

где $\cos \varphi_{и}$ – измеренное значение коэффициента мощности при помощи контроллера;

$\cos \varphi_{э}$ – воспроизведенное значение коэффициента мощности при помощи УППУ.

Результаты считают положительными, если полученные значения относительной погрешности измерений коэффициента мощности не превышает $\pm 2 \%$.

8.5.8 Определение относительной погрешности измерений коэффициента искажения синусоидальности кривой напряжения

Определение относительной погрешности измерений коэффициента искажения синусоидальности кривой напряжения проводят в следующей последовательности:

- 1) собирают схему, представленную на рисунке 2;
- 2) включают контроллер и УППУ в соответствии с их руководствами по эксплуатации;
- 3) при помощи УППУ подают на контроллер не менее пяти испытательных сигналов, равномерно распределённых внутри диапазона измерений;
- 4) считывают с контроллера результаты измерений и сравнивают со значениями, воспроизведенными УППУ;
- 5) относительная погрешность измерений δK_U , % рассчитывается по формуле (8).

$$\delta K_U = \frac{K_{U_{и}} - K_{U_{э}}}{K_{U_{э}}} \cdot 100 \%, \quad (8)$$

где $K_{U_{и}}$ – измеренное значение коэффициента искажения синусоидальности кривой напряжения при помощи контроллера, %;

$K_{U_{э}}$ – воспроизведенное значение коэффициента искажения синусоидальности кривой напряжения при помощи УППУ, %.

Результаты считают положительными, если полученные значения относительной погрешности измерений искажения синусоидальности кривой напряжения не превышает $\pm 2\%$.

8.5.9 Определение относительной погрешности измерений коэффициента n-ой гармонической составляющей напряжения

Определение относительной погрешности измерений коэффициента n-ой гармонической составляющей напряжения проводят в следующей последовательности:

- 1) собирают схему, представленную на рисунке 2;
- 2) включают контроллер и УППУ в соответствии с их руководствами по эксплуатации;
- 3) при помощи УППУ поочередно подают на контроллер испытательные сигналы в соответствии с таблицей 5;
- 4) считывают с контроллера результаты измерений и сравнивают со значениями, воспроизведенными УППУ;
- 5) относительная погрешность измерений $\delta K_{U(n)}$, % рассчитывается по формуле (9).

$$\delta K_{U(n)} = \frac{K_{U(n)и} - K_{U(n)э}}{K_{U(n)э}} \cdot 100\%, \quad (9)$$

где $K_{Uи}$ – измеренное значение коэффициента n-ой гармонической составляющей напряжения при помощи контроллера, %;

$K_{Uэ}$ – воспроизведенное значение коэффициента n-ой гармонической составляющей напряжения при помощи УППУ, %.

Таблица 5

Порядок гармоники <i>n</i>	Испытательный сигнал № 1	Испытательный сигнал № 2	Испытательный сигнал № 3	Испытательный сигнал № 4	Испытательный сигнал № 5
	$K_{U(n)},\%$	$K_{U(n)},\%$	$K_{U(n)},\%$	$K_{U(n)},\%$	$K_{U(n)},\%$
3	0	0	1	5	7,5
4	0	0	0	0	0
5	0	5	1	6	9
6	0	0	0	0	0
7	0	5	1	0,5	0,75
8	0	0	0	0	0
9	0	5	1	1,5	2,25
10	0	0	0	0	0
11	0	5	1	1,5	2,25
12	0	0	0	0	0
13	0	0	1	1,5	2,25
14	0	0	0	0	0
15	0	0	1	0,5	0,75
16	0	0	0	0	0
17	0	0	1	2,0	3,00
18	0	0	0	0	0
19	0	0	1	1,5	2,25

Результаты считают положительными, если полученные значения относительной погрешности измерений искажения синусоидальности кривой напряжения не превышает $\pm 3\%$.

8.5.10 Определение абсолютной погрешности измерений температуры

Определение абсолютной погрешности измерений температуры проводят при помощи камеры климатической СМ-70/100-120 ТВХ (далее по тексту – камера) и термометра цифрового прецизионного DTI-1000 (далее по тексту-термометр) в следующей последовательности:

- 1) помещают контроллер и термометр в камеру;
- 2) включают контроллер в соответствии с руководствами по эксплуатации;
- 3) при помощи камеры устанавливают значение температуры равное -20 °С;
- 4) при помощи контроллера и термометра производят измерение температуры внутри камеры;
- 5) сравнивают полученные значения и рассчитывают абсолютной погрешность измерений температуры ΔT , °С, по формуле (10).

$$\Delta T = T_{\text{и}}^{\text{к}} - T_{\text{з}}, \quad (10)$$

где $T_{\text{и}}$ – измеренное значение температуры при помощи контроллера, °С;

$T_{\text{з}}$ – измеренное значение температуры при помощи термометра, °С.

- б) Поочередно повторяют пункты 4)-6) при температуре 0, 20, 40, 60 °С.

Результаты считают положительными, если полученные значения абсолютной погрешности измерений температуры не превышает ± 3 °С.

9 ОФОРМЛЕНИЕ РЕЗУЛЬТАТОВ ПОВЕРКИ

9.1 Результаты поверки контроллеров оформляют в соответствии с Приказом Министерства промышленности и торговли РФ от 2 июля 2015 г. № 1815 «Об утверждении Порядка проведения поверки средств измерений, требования к знаку поверки и содержанию свидетельства о поверке».

9.2 При положительном результате поверки контроллеры удостоверяются записью в паспорте, заверяемой подписью поверителя и знаком поверки или выдается «Свидетельство о поверке».

9.3 При отрицательном результате поверки контроллеры не допускаются к дальнейшему применению, знак поверки гасится, «Свидетельство о поверке» аннулируется, выписывается «Извещение о непригодности» или делается соответствующая запись в паспорте на контроллеры.