

ООО «Завод «Световые технологии»»

Светильник NBS 70 LED

Паспорт

Адрес завода-изготовителя: 390010, г. Рязань,
ул. Магистральная д.11-а.
Телефон бесплатной горячей линии: 8-800-333-23-77.

1. Назначение

1.1. Светильник NBS 70 LED предназначен для функционально-декоративного освещения и рассчитан для работы в сетях переменного тока 220 В ($\pm 10\%$), 50 Гц ($\pm 0,4$ Гц). Качество электроэнергии должно соответствовать ГОСТ 13109-97.

1.2. Светильник соответствует требованиям безопасности ГОСТ Р МЭК 60598-2-3 и ЭМС ГОСТ Р 51318-99.

1.3. Климатическое исполнение и категория размещения – УХЛ1 по ГОСТ 15150-69.

2. Технические характеристики

2.1. Номинальная мощность, Вт	3 x 1
2.2. Частота тока, Гц	50
2.3. Номинальное напряжение, В	220
2.4. Световой поток, Лм	180
2.5. Габаритные размеры, мм	
Длина	150
Ширина	132
Высота	280
2.6. Масса светильника, кг	$\leq 3,9$
2.7. Класс защиты от поражения электрическим током	I
2.8. Коэффициент мощности	$\geq 0,6$

3. Комплект поставки

Светильник, шт.	1
Упаковка, шт.	1
Паспорт, шт.	1

4. Требования по технике безопасности

Установку, чистку светильника и замену компонент (ламп) производить только при отключенном питании. Загрязненное стекло очищать мягкой ветошью, смоченной в слабом мыльном растворе.

5. Правила эксплуатации и установка

5.1. Эксплуатация светильника производится в соответствии с «Правилами технической эксплуатации электроустановок потребителями».

5.2. Снять основание светильника, отвинтив 4 винта (рис. 4 поз. 1.).

5.3. Ввести сетевые провода через уплотнительную резинку. Закрепить основание на монтажной поверхности с помощью шурупов. Установочные размеры основания показаны на рис. 2.

5.4. Подключить сетевые провода к клеммной колодке (рис.4).

5.5. Установить светильник на основание, зафиксировав его с помощью четырёх винтов.

6. Свидетельство о приемке

Светильник соответствует ТУ 3461-009-44919750-06 и признан годным к эксплуатации.

Дата выпуска _____

Контролер _____

Упаковщик _____

Светильник сертифицирован.

7. Гарантийные обязательства

7.1. Завод – изготовитель обязуется безвозмездно отремонтировать или заменить светильник, вышедший из строя не по вине покупателя в условиях нормальной эксплуатации, в течение гарантийного срока.

7.2. Гарантийный срок – 36 месяцев со дня изготовления светильника.

7.3. Срок службы светильников в нормальных климатических условиях при соблюдении правил монтажа и эксплуатации составляет:

8 лет – для светильников, корпус и/или оптическая часть

(рассеиватель) которых изготовлены из полимерных материалов;

10 лет – для остальных светильников.

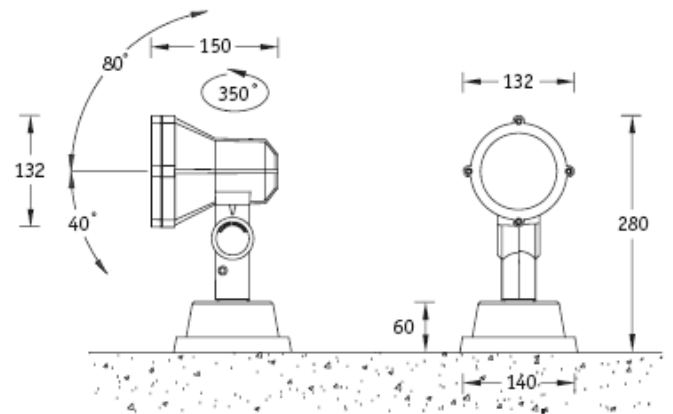


Рис. 1.

Рис.2. Установочные размеры.

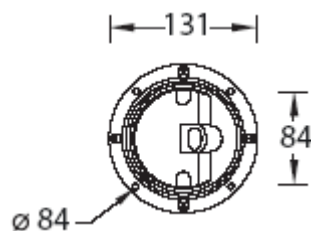


Рис. 3 . Инструменты.

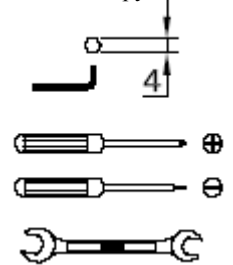


Рис.4. Монтаж.

