



Электронная документация

АЛЮМИНИЕВЫЙ ПРОФИЛЬ

SL-ARC-3535-D800-A45 WHITE

ОПИСАНИЕ

- Анодированный радиусный профиль.
- Направление свечения – вниз.
- Размер – 35×35 мм, длина – 1/8 от круга 0.8 м.
- Для специальной радиусной светодиодной линейки.
- Подвесы, заглушки и гибкий экран поставляются отдельно.

ПРИМЕНЕНИЕ

- Для составления круга диаметром 0.8 м.
- В сочетании с другими профилями серии позволяет создавать светильники разных форм.



24 мм



Накладной/подвесной

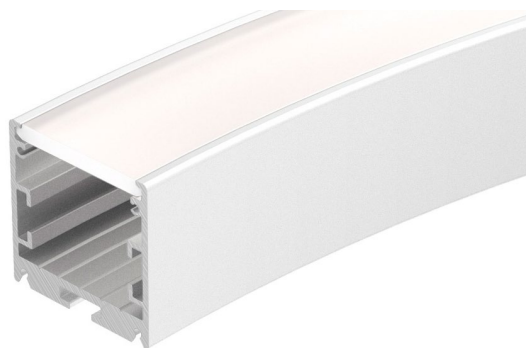
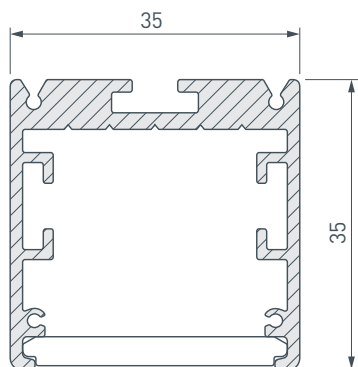


Белый

ПАРАМЕТРЫ

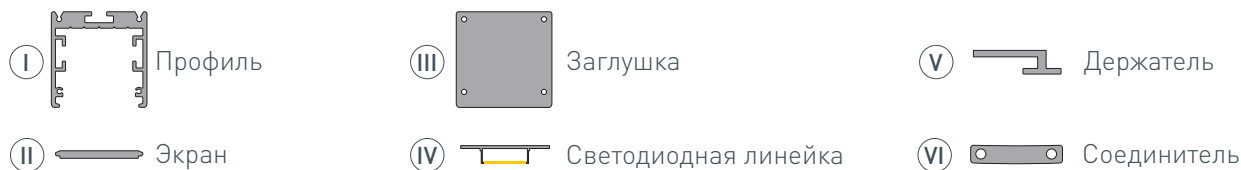
Артикул	027641
Модель	SL-ARC-3535-D800-A45 WHITE
Цвет	 белый
Покрытие	анодированное
Форма (сечение)	фигурный
Назначение	линии света
Размеры профиля	1/8 от круга 0.8 м (дуга 320 мм)
Ширина площадки для лент	24 мм

ЧЕРТЕЖ

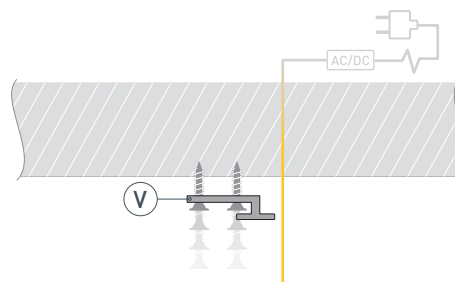


РУКОВОДСТВО ПО МОНТАЖУ ПРОФИЛЯ

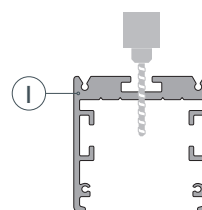
Установка профиля на первый вид держателей.
Необходимые компоненты:



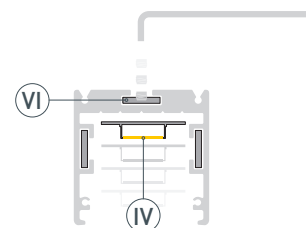
- 1** / Закрепите держатели ⑤ на поверхности и выведите кабель от блока питания светодиодной ленты.



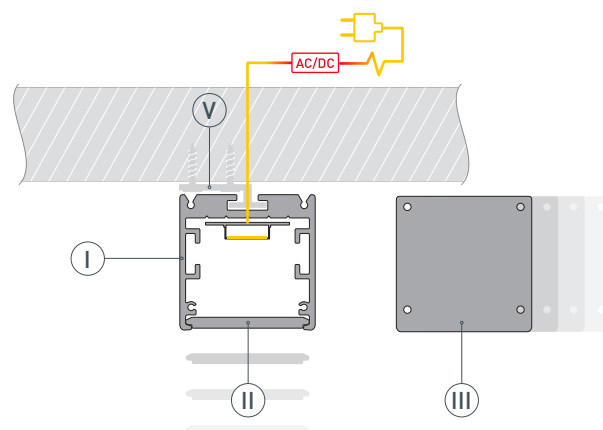
- 2** / Просверлите отверстие в профиле ① для вывода кабеля питания светодиодной ленты.



- 3** / Соедините между собой несколько профилей ① в нужной композиции и закрепите их между собой соединителями ⑥. Затем установите светодиодную линейку ④.

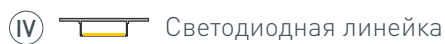


- 4** / Установите получившуюся композицию из профилей ① на держатели ⑤. Подключите светодиодную линейку к источнику питания. Затем установите заглушки ③ и экран ②.

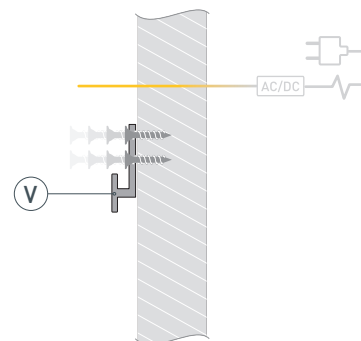


РУКОВОДСТВО ПО МОНТАЖУ ПРОФИЛЯ

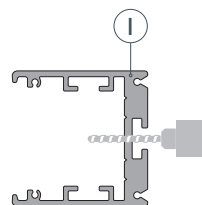
Установка профиля на первый вид держателей.
Необходимые компоненты:



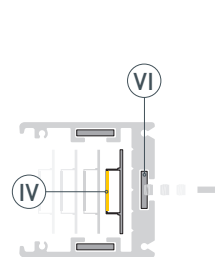
- 1** / Закрепите держатели ⑤ на поверхности и выведите кабель от блока питания светодиодной ленты.



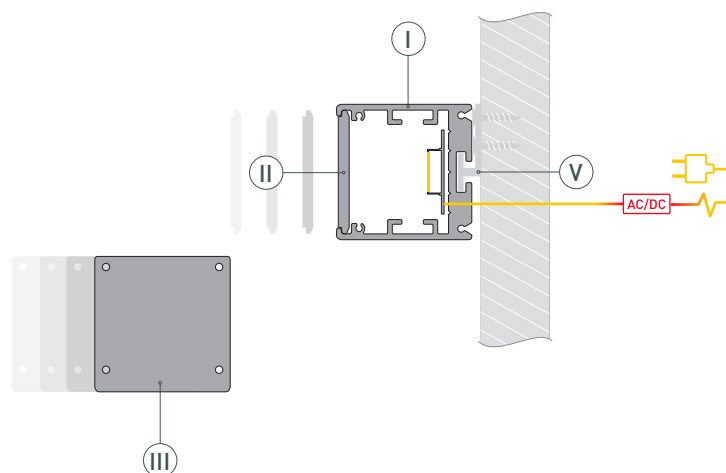
- 2** / Просверлите отверстие в профиле ① для вывода кабеля питания светодиодной ленты.



- 3** / Соедините между собой несколько профилей ① в нужной композиции и закрепите их между собой соединителями ⑥. Затем установите светодиодную линейку ④.

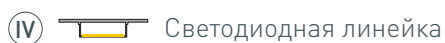


- 4** / Установите получившуюся композицию из профилей ① на держатели ⑤. Подключите светодиодную линейку к источнику питания. Затем установите заглушки ③ и экран ②.

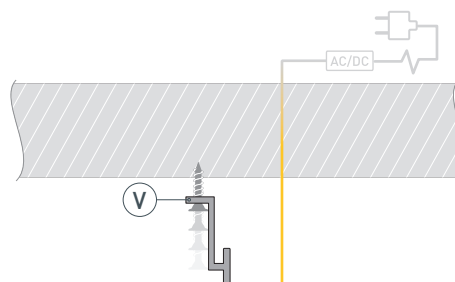


РУКОВОДСТВО ПО МОНТАЖУ ПРОФИЛЯ

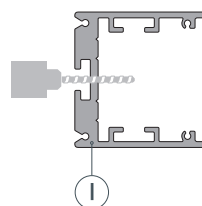
Установка профиля на второй вид держателей.
Необходимые компоненты:



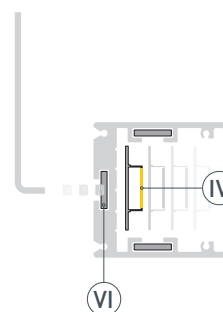
- 1** / Закрепите держатели Ⓥ на поверхности и выведите кабель от блока питания светодиодной ленты.



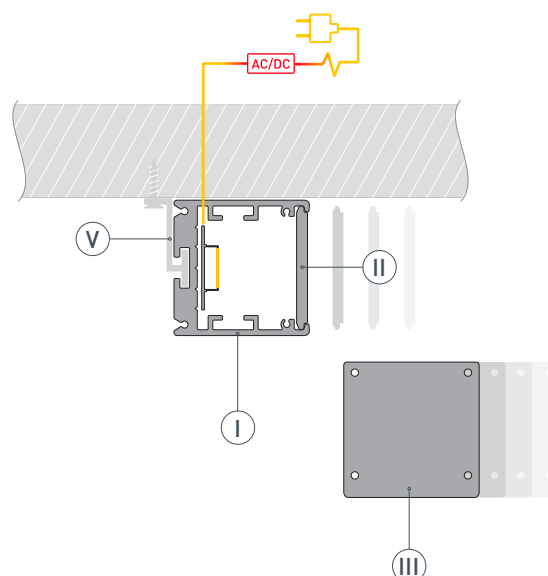
- 2** / Просверлите отверстие в профиле Ⓚ для вывода кабеля питания светодиодной ленты.



- 3** / Соедините между собой несколько профилей Ⓚ в нужной композиции и закрепите их между собой соединителями Ⓝ. Затем установите светодиодную линейку Ⓝ.

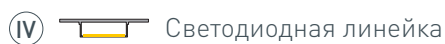


- 4** / Установите получившуюся композицию из профилей Ⓚ на держатели Ⓥ. Подключите светодиодную линейку к источнику питания. Затем установите заглушки Ⓜ и экран Ⓜ.

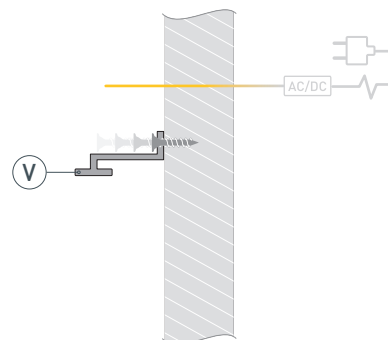


РУКОВОДСТВО ПО МОНТАЖУ ПРОФИЛЯ

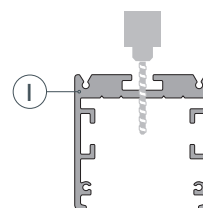
Установка профиля на второй вид держателей.
Необходимые компоненты:



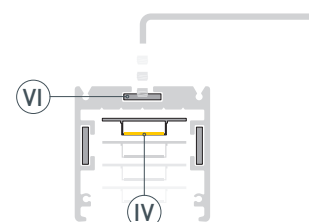
- 1** / Закрепите держатели **Ⓥ** на поверхности и выведите кабель от блока питания светодиодной ленты.



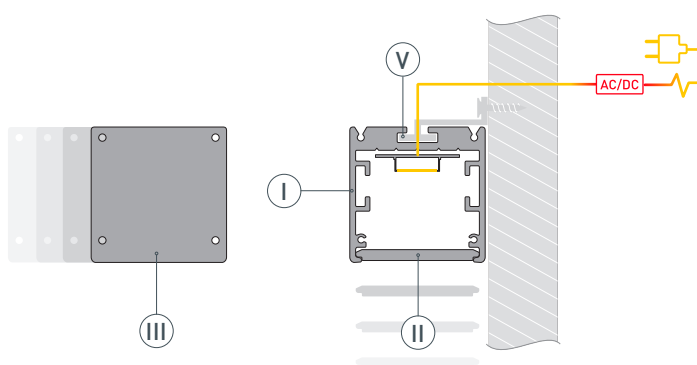
- 2** / Просверлите отверстие в профиле **Ⓘ** для вывода кабеля питания светодиодной ленты.



- 3** / Соедините между собой несколько профилей **Ⓘ** в нужной композиции и закрепите их между собой соединителями **ⓋⓌ**. Затем установите светодиодную линейку **Ⓦ**.

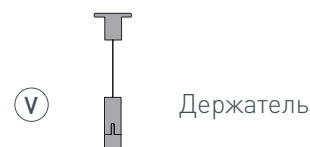


- 4** / Установите получившуюся композицию из профилей **Ⓘ** на держатели **Ⓥ**. Подключите светодиодную линейку к источнику питания. Затем установите заглушки **ⓓ** и экран **Ⓜ**.

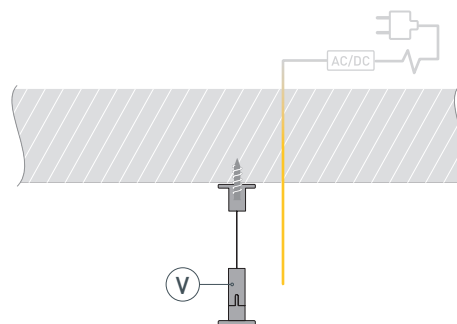


РУКОВОДСТВО ПО МОНТАЖУ ПРОФИЛЯ

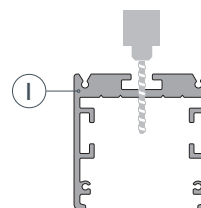
Установка профиля на подвесные держатели.
Необходимые компоненты:



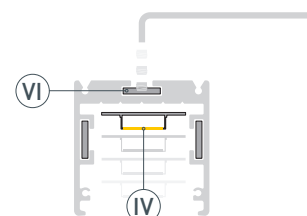
- 1** / Закрепите держатели ⑤ на поверхности и выведите кабель от блока питания светодиодной ленты.



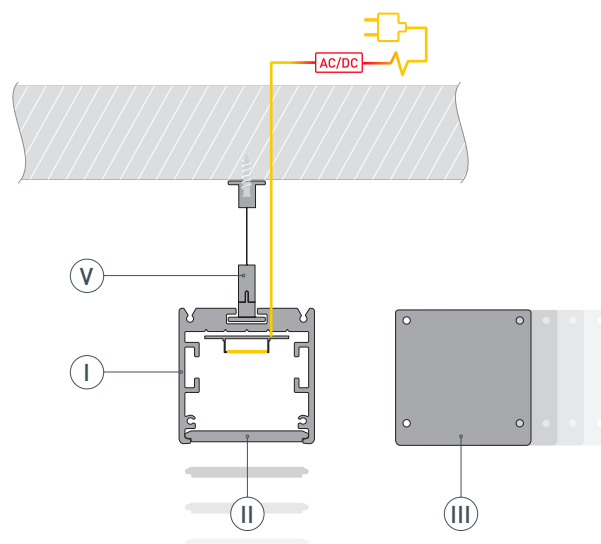
- 2** / Просверлите отверстие в профиле ① для вывода кабеля питания светодиодной ленты.



- 3** / Соедините между собой несколько профилей ① в нужной композиции и закрепите их между собой соединителями ⑥. Затем установите светодиодную линейку ④.



- 4** / Установите получившуюся композицию из профилей ① на держатели ⑤. Подключите светодиодную линейку к источнику питания. Затем установите заглушки ③ и экран ②.

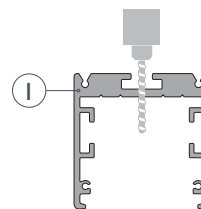


РУКОВОДСТВО ПО МОНТАЖУ ПРОФИЛЯ

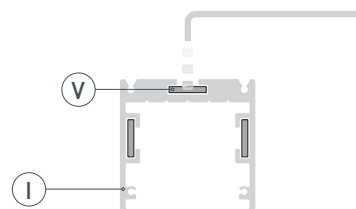
Установка профиля на саморезы.
Необходимые компоненты:



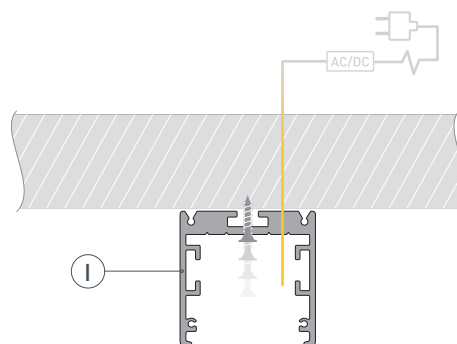
- 1** / Просверлите отверстие в профиле ① для вывода кабеля питания светодиодной ленты.



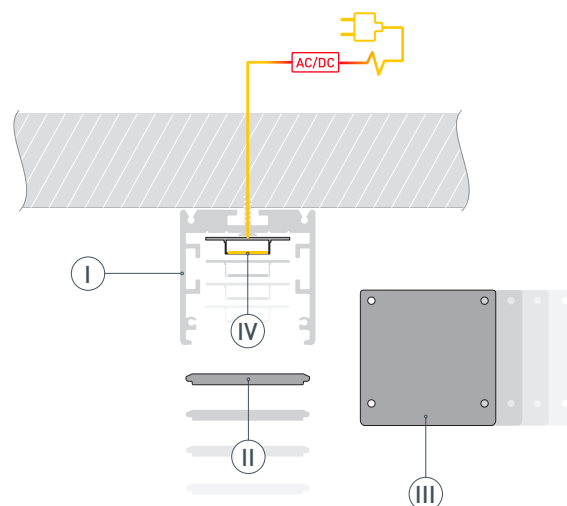
- 2** / Соедините между собой несколько профилей ① в нужной композиции и закрепите их между собой соединителями ⑤.



- 3** / Выведите кабель от блока питания светодиодной линейки и закрепите композицию из профилей ① на поверхности саморезами.



- 4** / Установите светодиодную линейку ④ в профиль ① и подключите ее к источнику питания. Затем установите заглушки ③ и экран ②.



СОПУТСТВУЮЩИЕ ТОВАРЫ И АКСЕССУАРЫ

Приобретаются отдельно

Экран



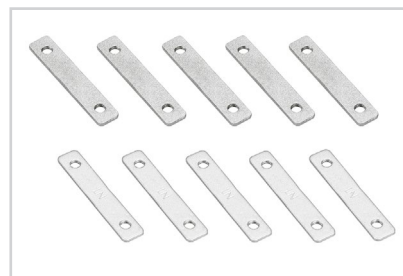
026592
SL-ARC-3535-20M OPAL

Заглушка



026590
SL-ARC-3535 White

Соединитель



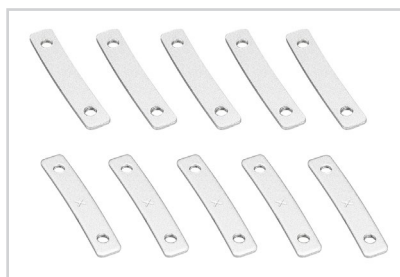
027843
SL-ARC-DD-INT WHITE (Линия-дуга)

Соединитель



027841
SL-ARC-LINE-D WHITE (Дуга-дуга, круг)

Соединитель



027845
SL-ARC-DD-EXT WHITE (Дуга-дуга, волна)

Держатель



027848
SL-ARC-SIDE White

Держатель



027849
SL-ARC White

Подвес



026678
SL-ARC 2x2m Set (Pad 9x2mm)

Подвес



027847
SL-ARC 2x4m Set (Pad 9x2mm)

СОПУТСТВУЮЩИЕ ТОВАРЫ И АКСЕССУАРЫ

Приобретаются отдельно

Линейка



027648
SL-ARC-D800-A45-5.8W 24V Day4000
(320мм, дуга 1 из 8)

Линейка



027649
SL-ARC-D800-A45-5.8W 24V Warm3000
(320мм, дуга 1 из 8)

Линейка



027650
SL-ARC-D800-A45-5.8W 24V Warm2700
(320мм, дуга 1 из 8)

Установочные винты



027857
С плоской головкой SL-ARC-SILVER

Установочные винты



027851
SL-ARC-SILVER

Инструмент



027859
Для установки экрана SL-ARC Накладной

Инструмент



027858
Для установки экрана SL-ARC Подвесной

ВАРИАНТЫ СОЕДИНЕНИЯ ПРОФИЛЕЙ СЕРИИ



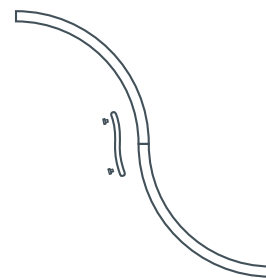
линия
(прямая)



линия
(переход в дугу)



дуга
(круг)



дуга
(волна)



Ø 1500 мм
свечение вниз



Ø 1500 мм
внутреннее свечение



Ø 1500 мм
внешнее свечение



Ø 800 мм
свечение вниз



ДРУГИЕ ПРОФИЛИ ИЗ СЕРИИ

ПРОФИЛЬ
SL-ARC-3535-LINE-2500 WHITE



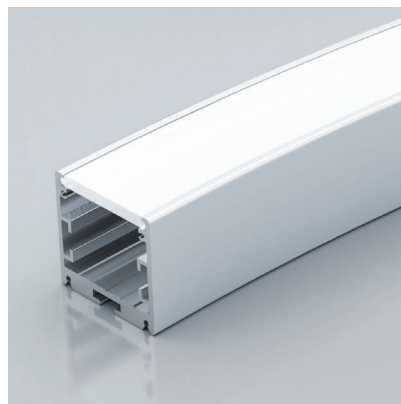
- Направление свечения — вниз.
- Линейный профиль, длина — 2500 мм.
- Источник света — светодиодная лента.

ПРОФИЛЬ
SL-ARC-3535-D3000-A45 WHITE



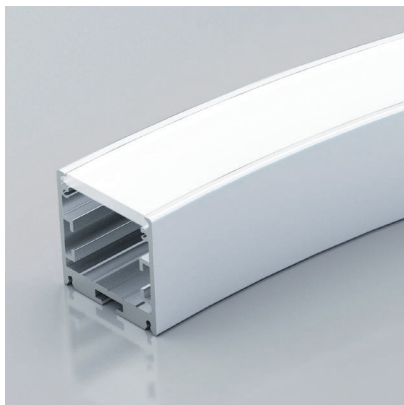
- Направление свечения — вниз.
- Сегмент круга — 1/8 (дуга 1180 мм).
- Диаметр полного круга — 3000 мм.
- Источник света — линейка SL-ARC-D3000 (сегмент круга — 1/16).

ПРОФИЛЬ
SL-ARC-3535-D1500-A90 WHITE



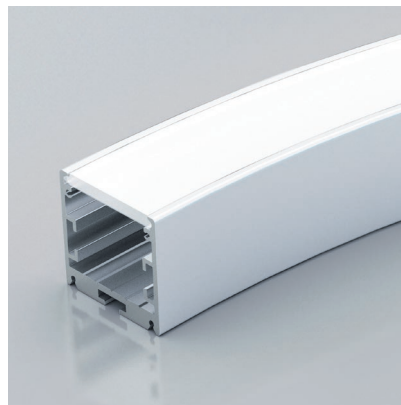
- Направление свечения — вниз.
- Сегмент круга — 1/4 (дуга 1180 мм).
- Диаметр полного круга — 1500 мм.
- Источник света — линейка SL-ARC-D1500 (сегмент круга — 1/8).

ПРОФИЛЬ
SL-ARC-3535-D800-A90 WHITE



- Направление свечения — вниз.
- Сегмент круга — 1/4 (дуга 630 мм).
- Диаметр полного круга — 800 мм.
- Источник света — линейка SL-ARC-D800 (сегмент круга — 1/8).

ПРОФИЛЬ
SL-ARC-3535-D800-A45 WHITE



- Направление свечения — вниз.
- Сегмент круга — 1/8 (дуга 320 мм).
- Диаметр полного круга — 800 мм.
- Источник света — линейка SL-ARC-D800 (сегмент круга — 1/8).

ДРУГИЕ ПРОФИЛИ ИЗ СЕРИИ

ПРОФИЛЬ
SL-ARC-3535-D1500-W90 WHITE



- Внешняя светящаяся поверхность.
- Сегмент круга — 1/4 (дуга 1180 мм).
- Диаметр полного круга — 1500 мм.
- Источник света — светодиодная лента.

ПРОФИЛЬ
SL-ARC-3535-D1500-N90 WHITE



- Внутренняя светящаяся поверхность.
- Сегмент круга — 1/4 (дуга 1180 мм).
- Диаметр полного круга — 1500 мм.
- Источник света — светодиодная лента.

ПРОФИЛЬ
SL-ARC-3535-D1500-A45 WHITE



- Внутренняя светящаяся поверхность.
- Сегмент круга — 1/8 (дуга 590 мм).
- Диаметр полного круга — 1500 мм.
- Источник света — светодиодная лента.

