



АО «КЭАЗ»
Россия, 305000, г. Курск, ул. Луначарского, 8
WWW.KEAZ.RU

ПРИВОД ДВИГАТЕЛЬНЫЙ ДЛЯ ВЫКЛЮЧАТЕЛЕЙ
OptiMat D1600

Инструкция по монтажу
ГЖИК.303447.012ИМ

Сделано в России

Привод двигательный автоматических выключателей OptiMat D1000 и OptiMat D1600

Комплект монтажных частей:

А - Винт В2.М5-6gx16.58.019 ГОСТ 17473-80 - 4 шт

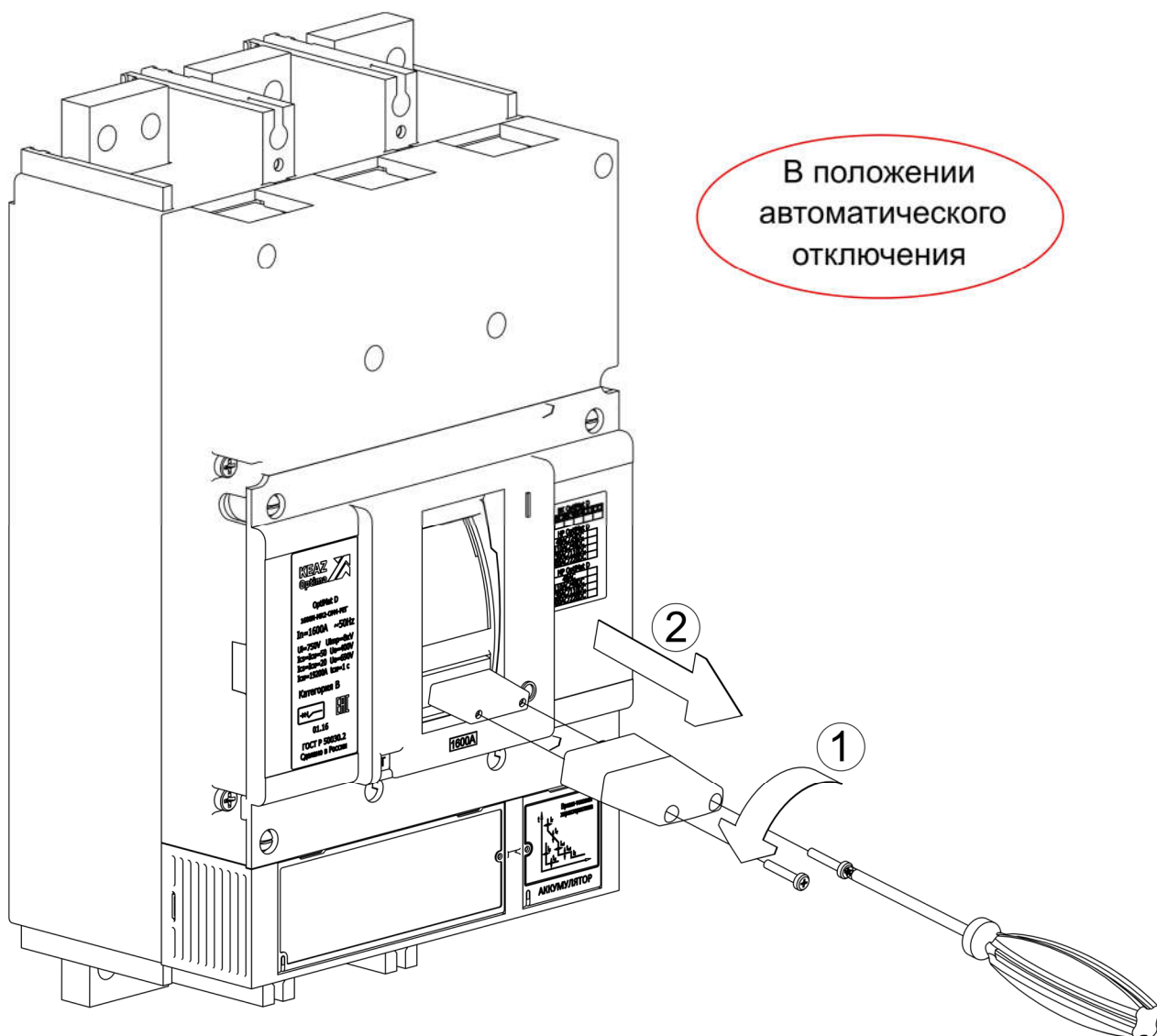


Рисунок 1 — Демонтаж наконечника рукоятки выключателя

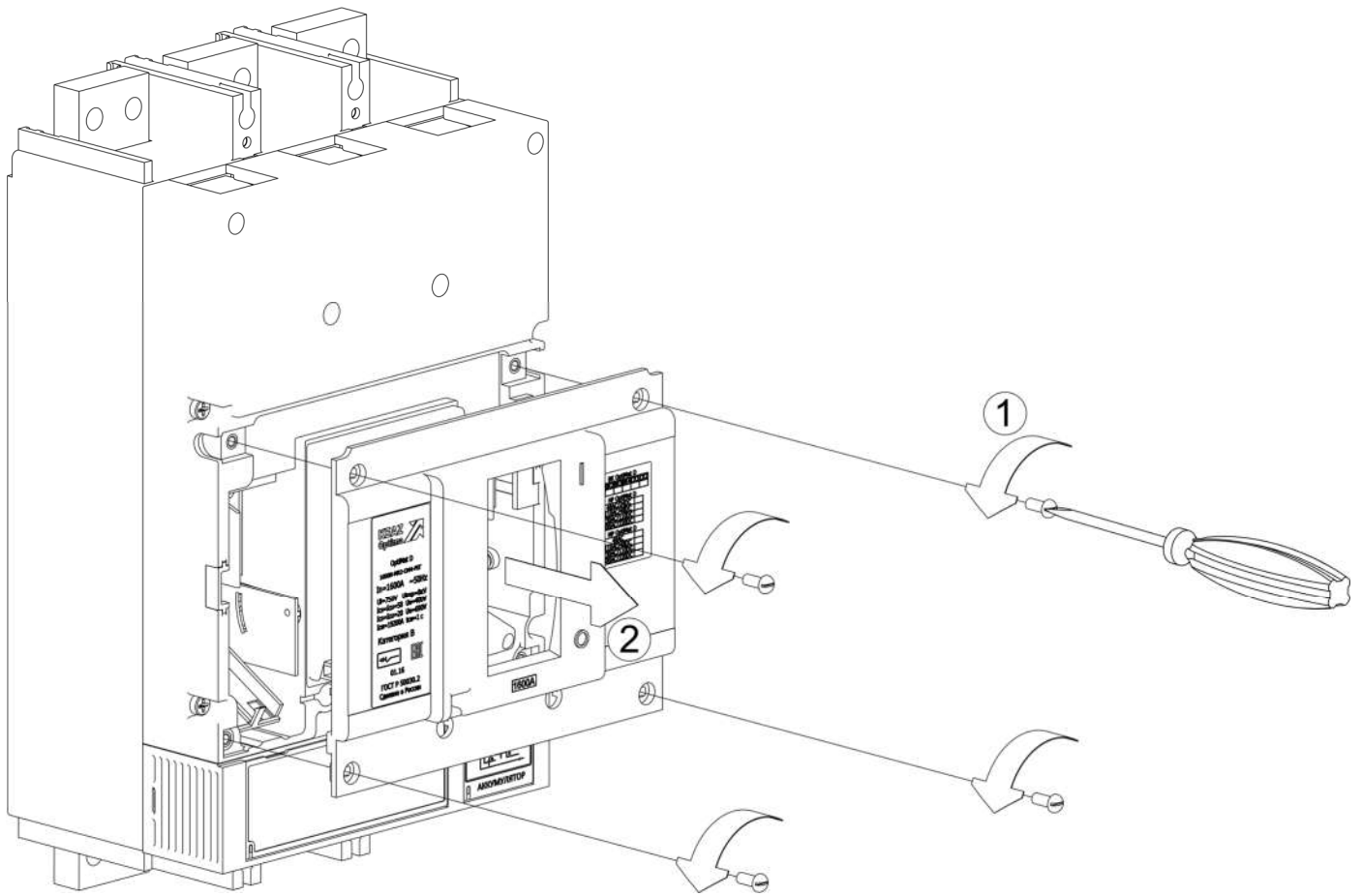


Рисунок 2 — Демонтаж маркировочной крышки

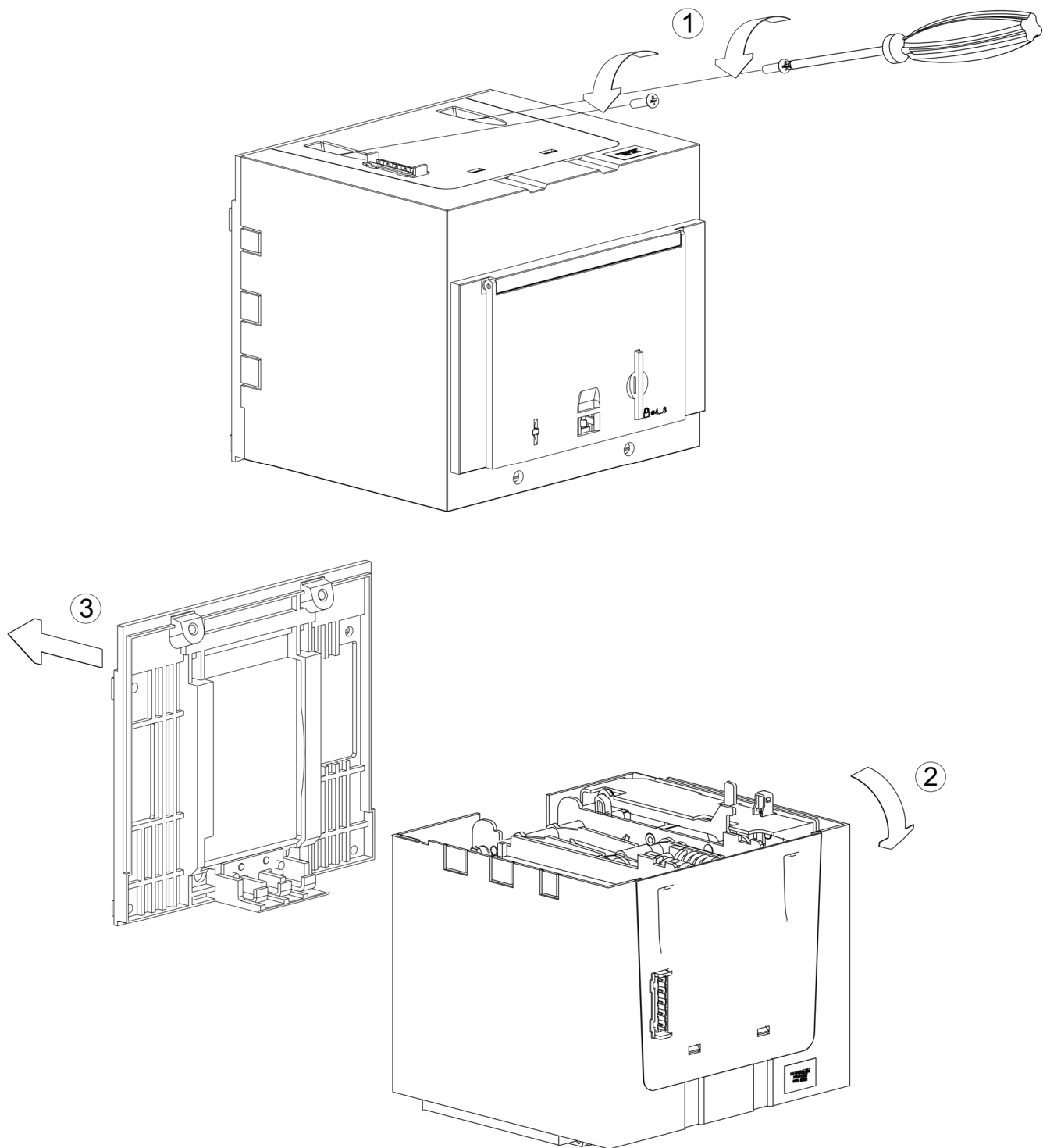


Рисунок 3 — Демонтаж основания

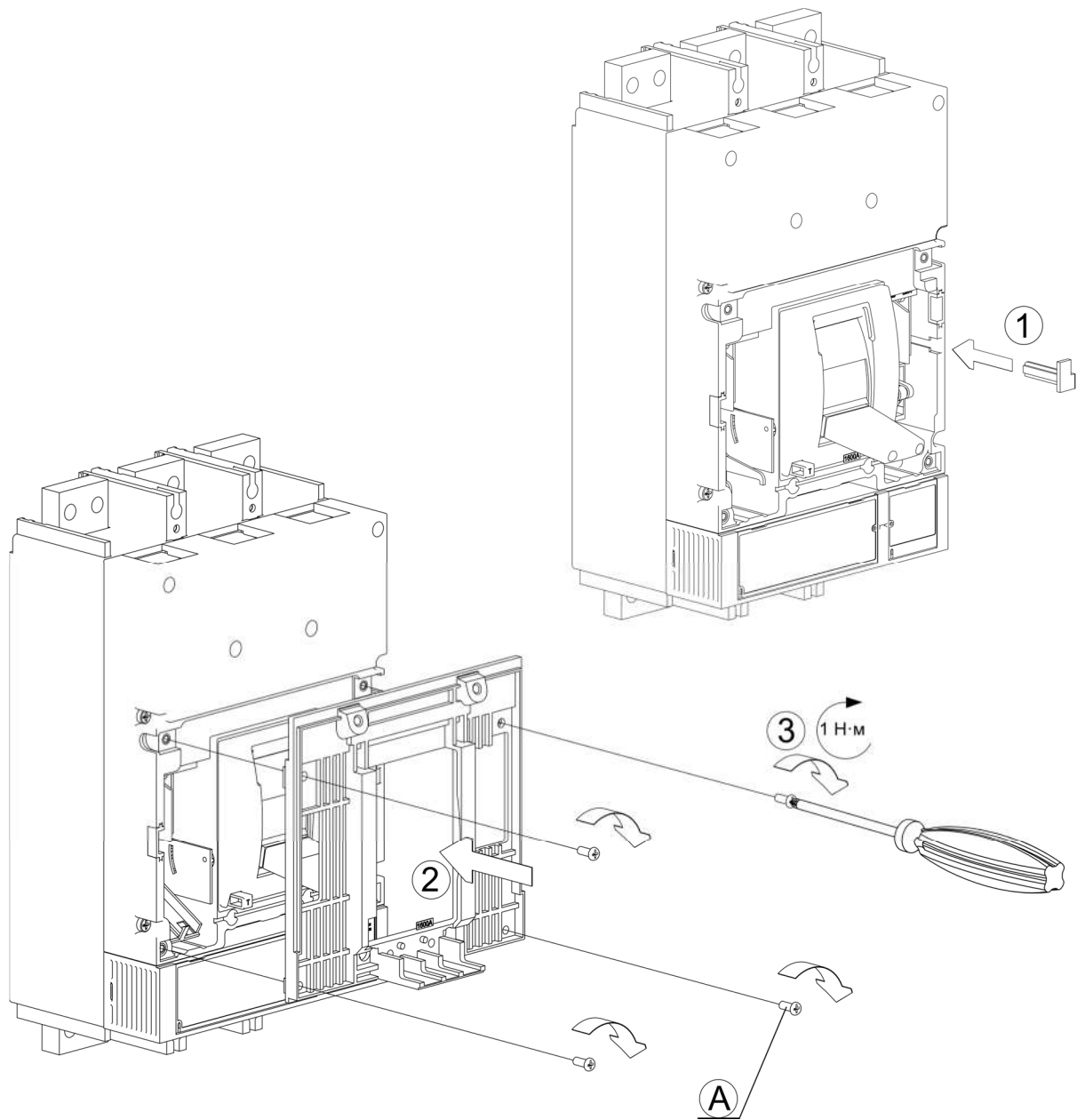


Рисунок 4 - Установка основания на выключатель

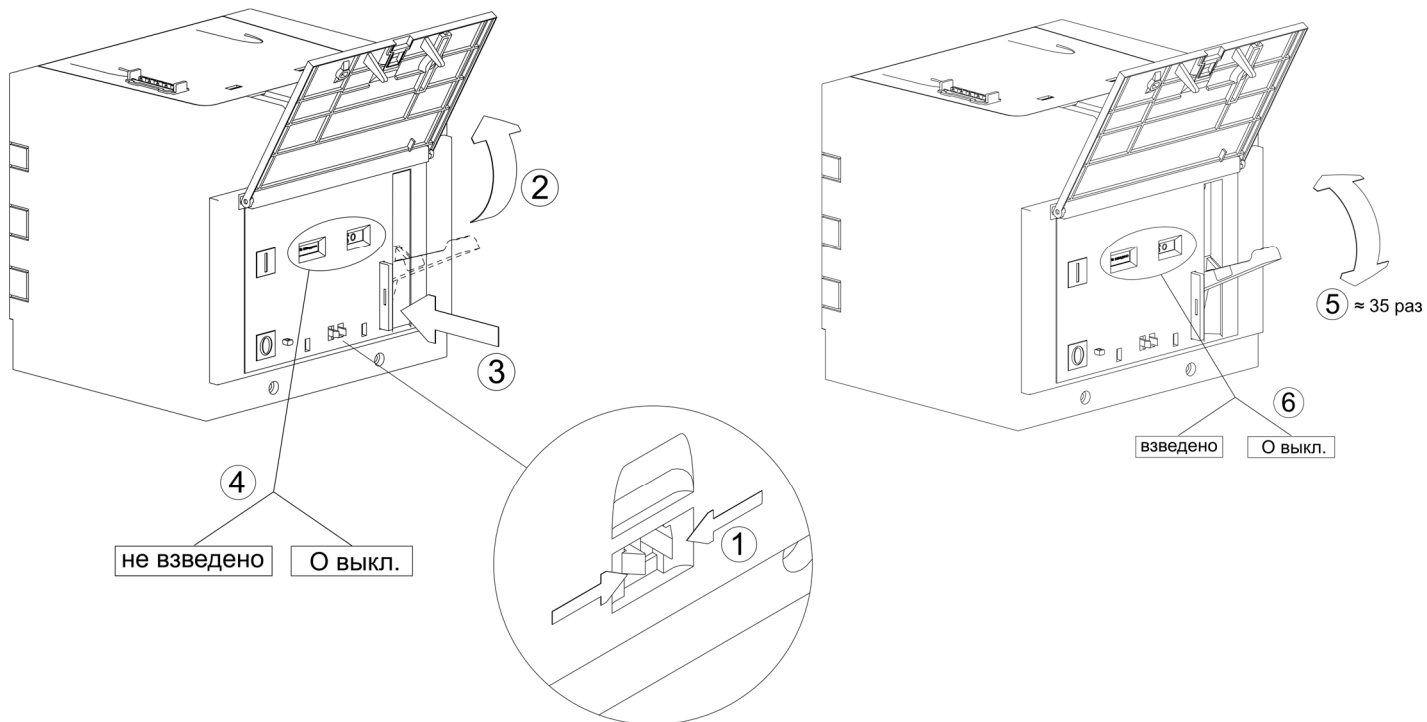


Рисунок 5 — Ручной взвод привода при подготовке к установке на выключатель

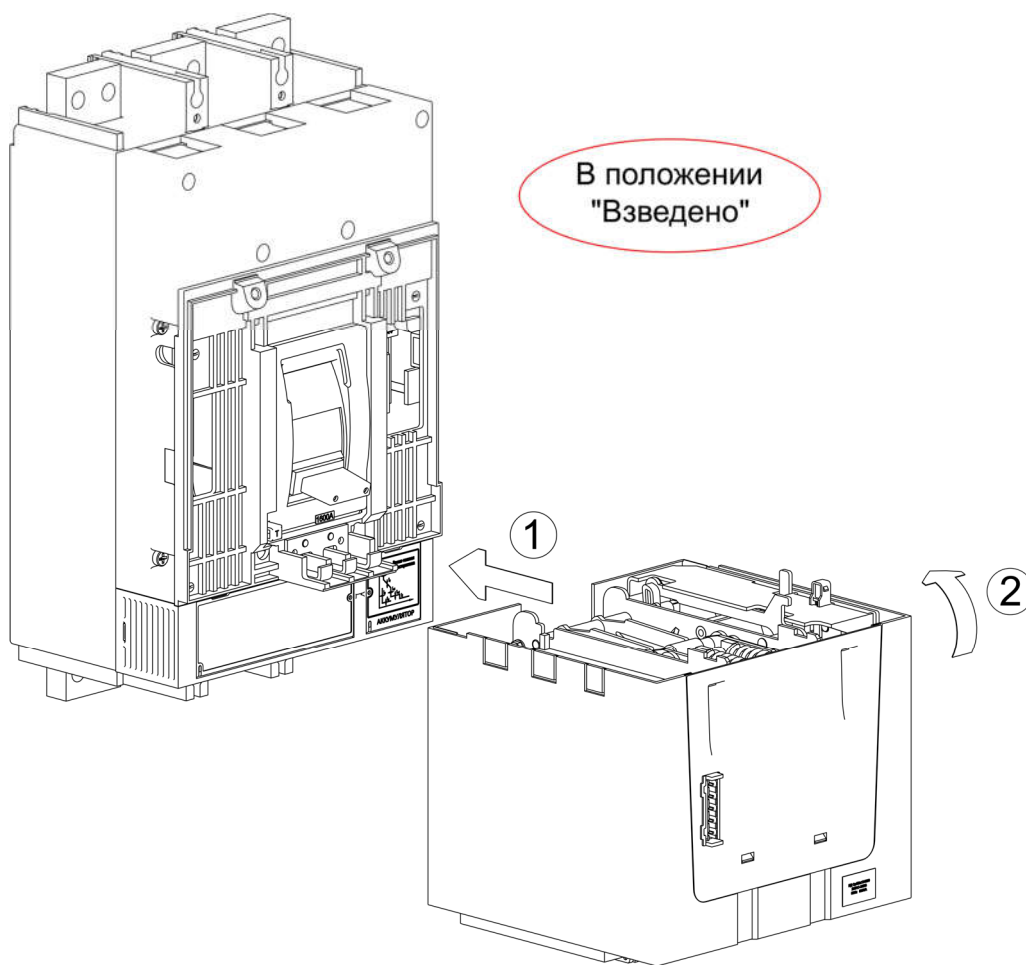


Рисунок 6 — Установка привода на автоматический выключатель

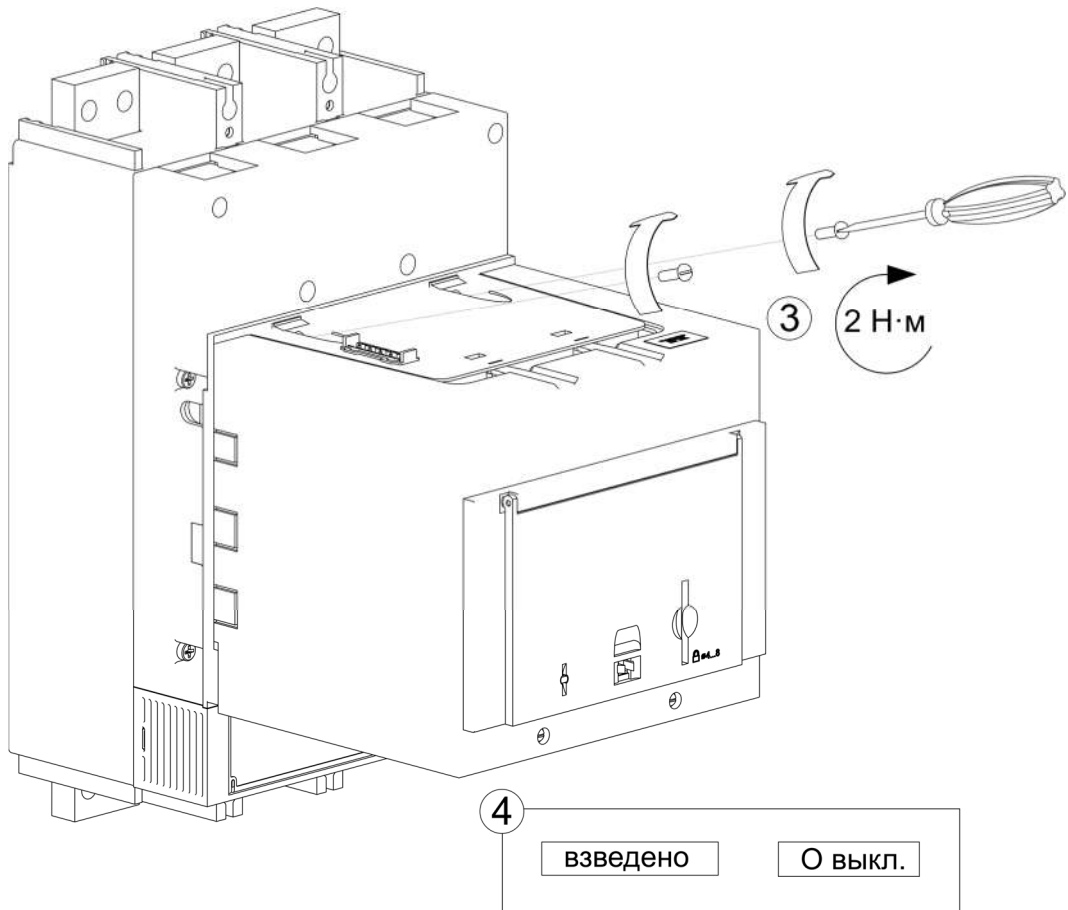


Рисунок 7 — Затяжка винтов крепления привода

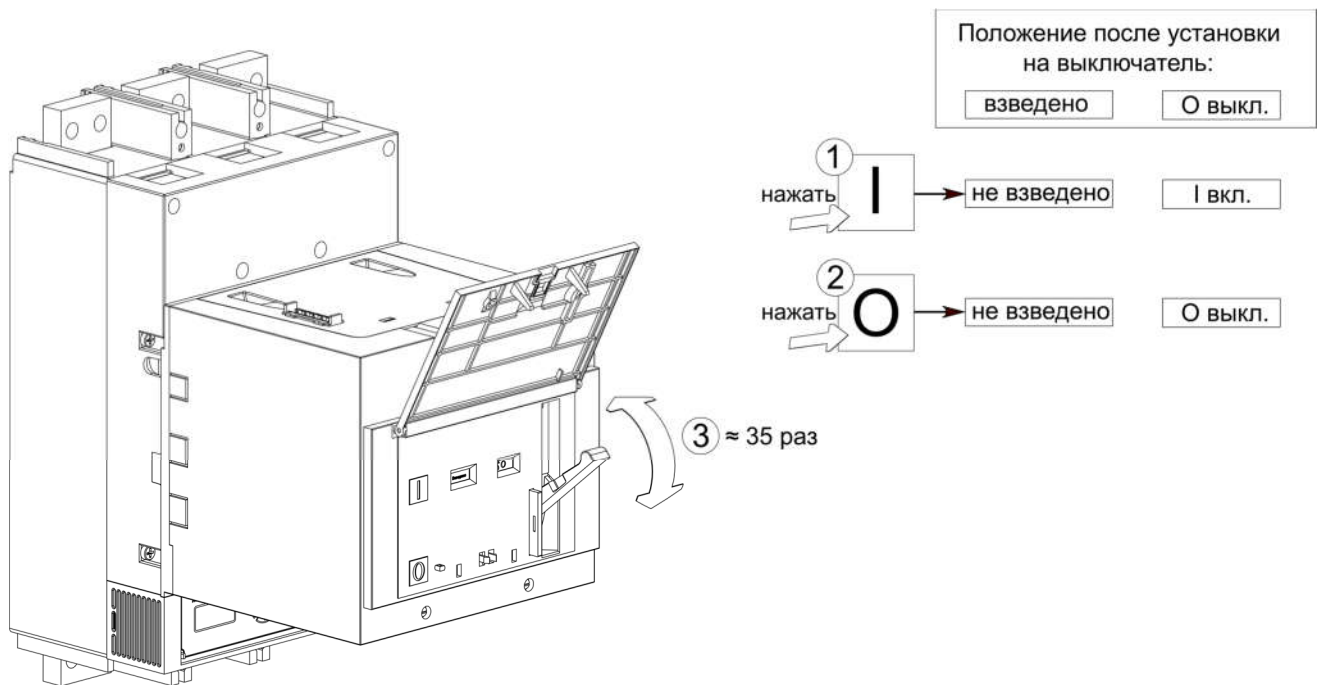


Рисунок 8 — Проверка работы привода в ручном режиме

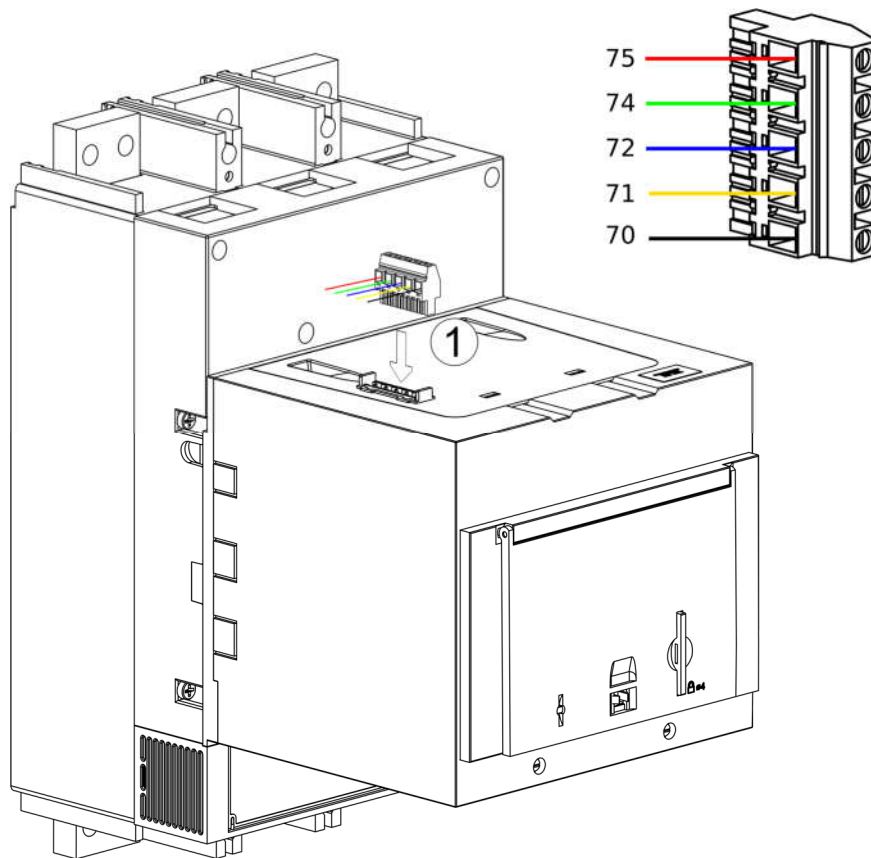
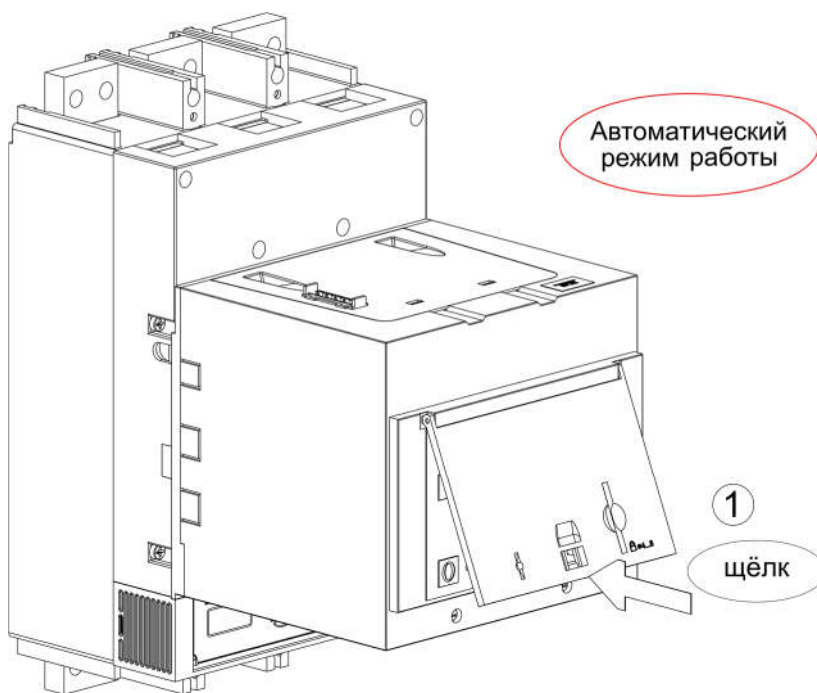


Рисунок 9 — Подключение привода



Цикл вкл/выкл

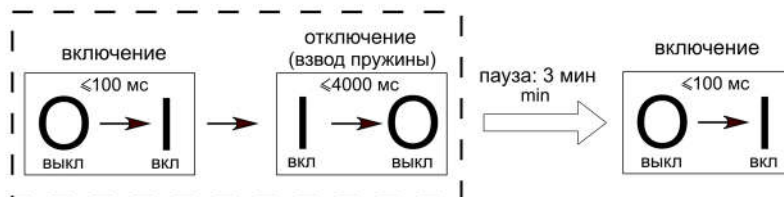


Рисунок 10 — Проверка привода в автоматическом режиме

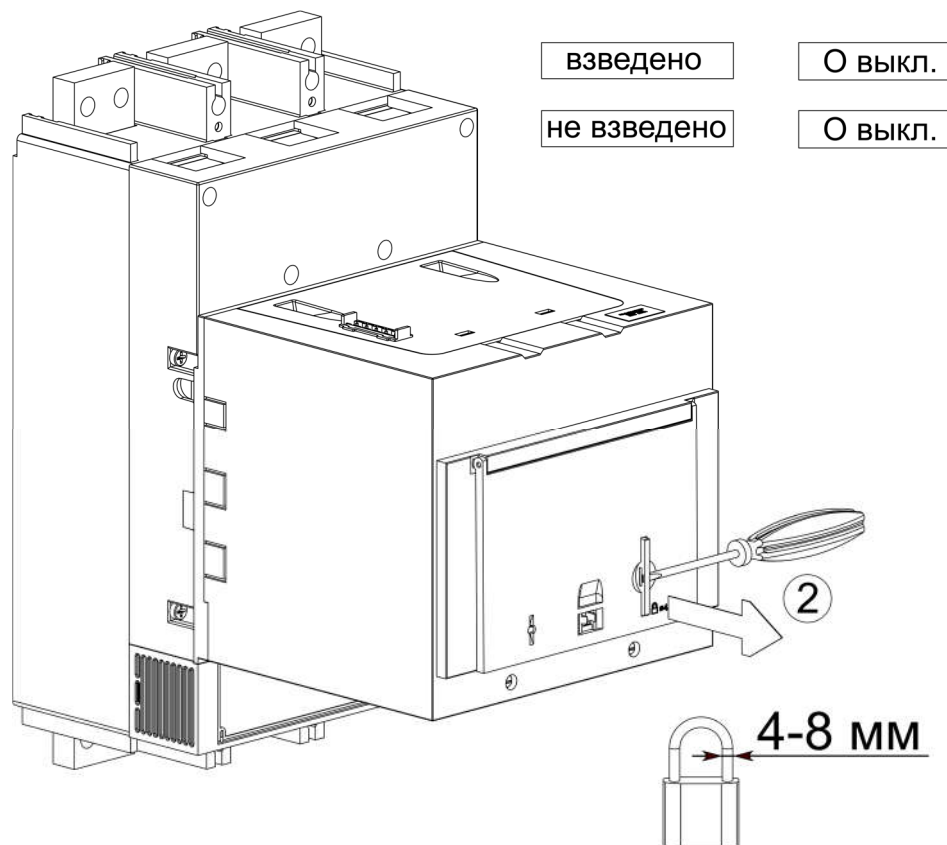


Рисунок 11 — Блокировка привода замком

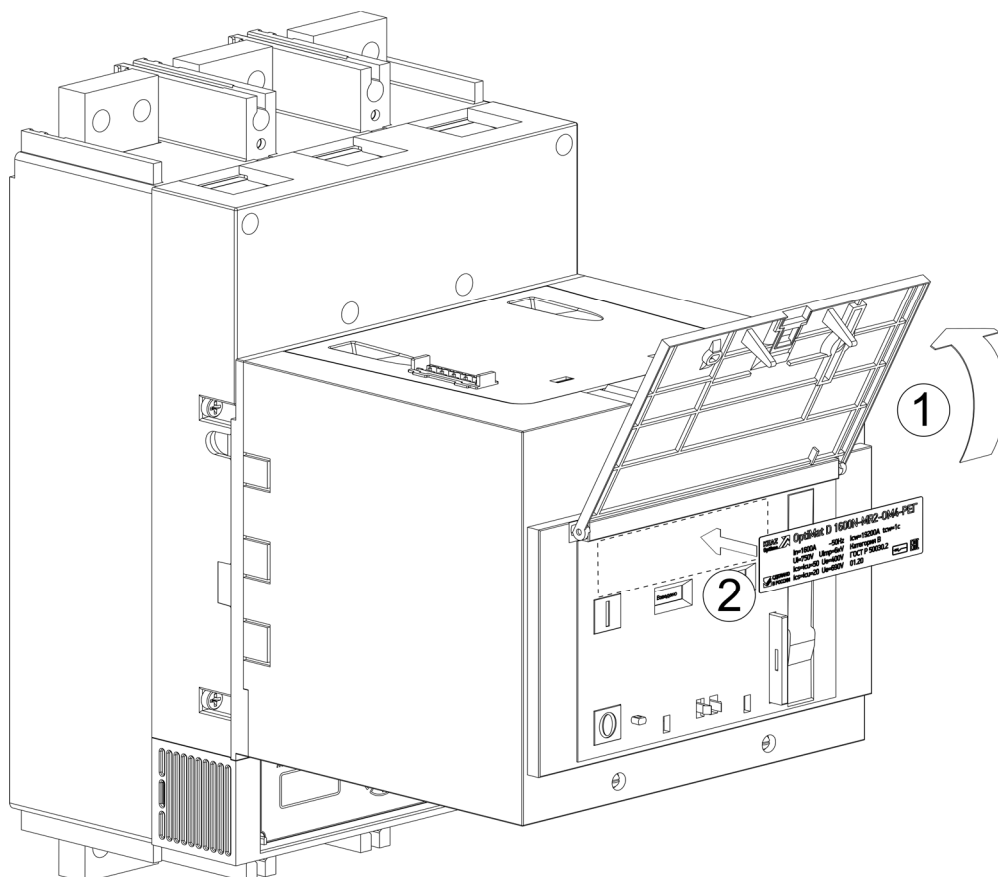


Рисунок 12 — Установка таблички (входит в комплект поставки выключателя)