

**CHNT**

Empower the World

Руководство по эксплуатации

**ВЫКЛЮЧАТЕЛИ-  
РАЗЪЕДИНИТЕЛИ**

**NH40**

**EAC CE**

ver.03.2023

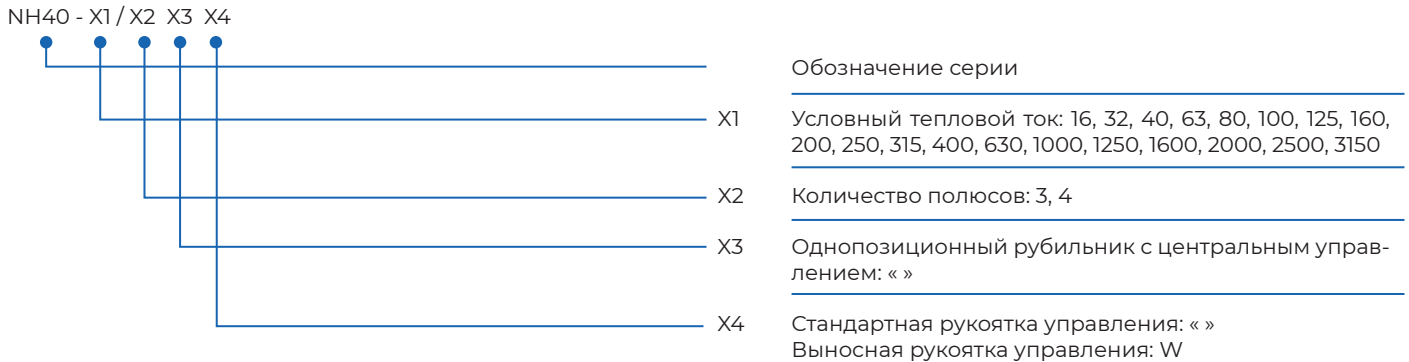
## 1. НАЗНАЧЕНИЕ

Выключатели-разъединители серии NH40 предназначены для применения в сетях 50/60 Гц, напряжением до 690 В переменного тока. При условных тепловых токах до 3150 А. Используются для нечастого включения и отключения цепи и изоляции источника электроснабжения.

### Совместимые стандарты:

Соответствуют требованиям ГОСТ IEC 60947-1-2014 «Аппаратура распределения и управления низковольтная. Часть 1. Общие правила», ГОСТ Р 50030.3-2012 (МЭК 60947-3:2008) «Аппаратура распределения и управления низковольтная. Часть 3. Выключатели, разъединители, выключатели-разъединители и комбинации их с предохранителями», ГОСТ IEC 60947-5-1-2014 «Аппаратура распределения и управления низковольтная. Часть 5-1. Аппараты и коммутационные элементы цепей управления. Электромеханические устройства цепей управления».

### Структура условного обозначения:



### Пример наименования:

#### 1. Выключатель-разъединитель NH40-100/3W, 3P, 100A, выносная рукоятка управления

Выключатель-разъединитель серии NH40, условный тепловой ток 100А, 3-х полюсный с центральным управлением с выносной рукояткой.

#### 2. Выключатель-разъединитель NH40-1600/3, 3P, 1600A, стандартная рукоятка управления

Выключатель-разъединитель серии NH40, условный тепловой ток 1600А, 3-х полюсный с центральным управлением со стандартной рукояткой.

#### 3. Выключатель-разъединитель NH40-200/4W, 4P, 200A, выносная рукоятка управления

Выключатель-разъединитель серии NH40, условный тепловой ток 200А, 4-х полюсный с центральным управлением с выносной рукояткой.

## 2. ТЕХНИЧЕСКАЯ ИНФОРМАЦИЯ

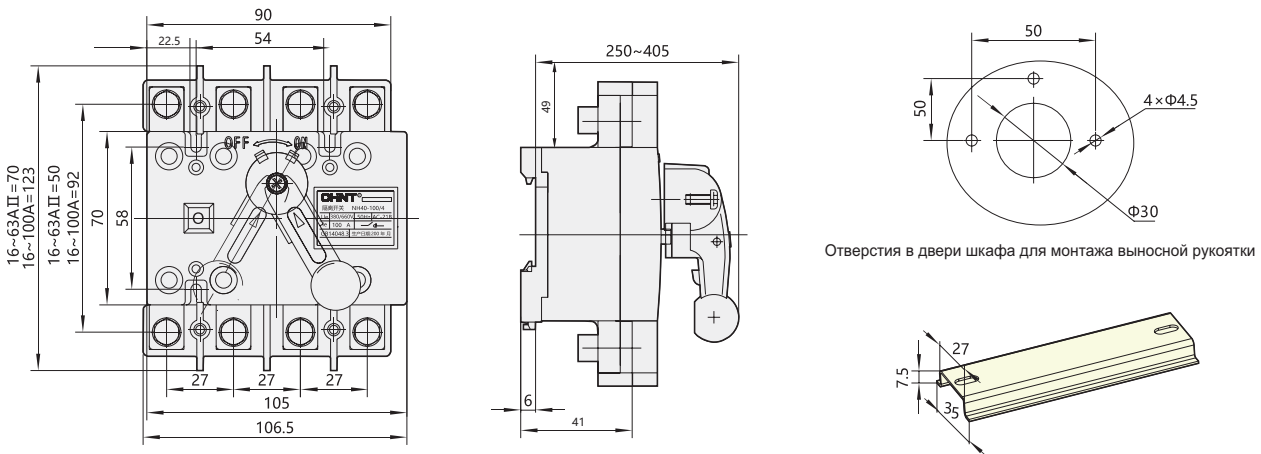
### Общие технические параметры

| Ток термической стойкости (I <sub>th</sub> ), А      | 16         | 32 | 40 | 63 | 80 | 100 | 125   | 160 | 200 | 250    | 315 | 400 | 630 |     |
|------------------------------------------------------|------------|----|----|----|----|-----|-------|-----|-----|--------|-----|-----|-----|-----|
| Соответствующий предохранитель (I <sub>e</sub> ), А  | 16         | 32 | 40 | 63 | 80 | 100 | 125   | 160 | 200 | 250    | 315 | 400 | 630 |     |
| Номинальное напряжение изоляции (U <sub>i</sub> ), В | 1000       |    |    |    |    |     |       |     |     |        |     |     |     |     |
| Номинальный ток (I <sub>n</sub> ), А                 | 400В AC21В | 16 | 32 | 40 | 63 | 80  | 100   | 125 | 160 | 200    | 250 | -   | -   | -   |
|                                                      | 400В AC22В | -  | -  | -  | -  | -   | -     | -   | -   | -      | -   | 315 | 400 | 630 |
|                                                      | 400В AC23А | -  | -  | -  | -  | -   | -     | 125 | 160 | 200    | 250 | 315 | 400 | 630 |
|                                                      | 690В AC21В | 16 | 32 | 40 | 63 | 63  | 63    | 125 | 160 | 200    | 250 | -   | -   | -   |
|                                                      | 690В AC22В | -  | -  | -  | -  | -   | -     | -   | -   | -      | -   | 200 | 250 | 315 |
|                                                      | 690В AC23А | -  | -  | -  | -  | -   | -     | 50  | 63  | 70     | 80  | 125 | 160 | 200 |
| Приводное усилие (N)                                 | 30~50      |    |    |    |    |     | 40~60 |     |     | 65~100 |     |     |     |     |

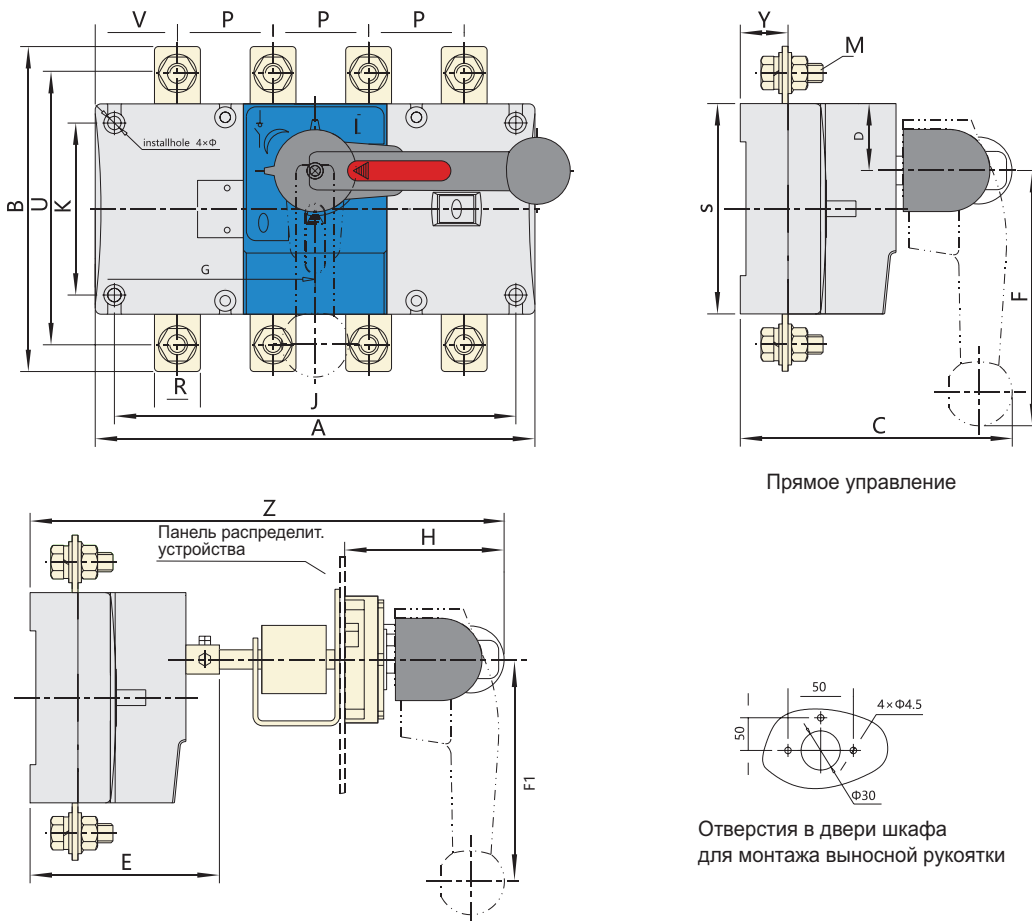
| Ток термической стойкости (I <sub>th</sub> ), А      | 1000       | 1250 | 1600  | 2000   | 2500   | 3150 |      |
|------------------------------------------------------|------------|------|-------|--------|--------|------|------|
| Соответствующий предохранитель (I <sub>e</sub> ), А  | 1000       | 1250 | 2×800 | 2×1000 | 2×1250 |      |      |
| Номинальное напряжение изоляции (U <sub>i</sub> ), В | 1000       |      |       |        |        |      |      |
| Номинальный ток (I <sub>n</sub> ), А                 | 400В AC22В | 1000 | 1250  | 1600   | 2000   | 2500 | 3150 |
|                                                      | 400В AC23А | -    | -     | -      | -      | -    | -    |
|                                                      | 690В AC22В | 800  | 800   | 1000   | 1600   | 1600 | 2000 |
|                                                      | 690В AC23А | -    | -     | -      | -      | -    | -    |
| Приводное усилие (N)                                 | 200~300    |      |       |        |        |      |      |

### 3. ГАБАРИТНО-ПРИСОЕДИНИТЕЛЬНЫЕ РАЗМЕРЫ

#### NH40-16A~100A



#### NH40-125A~630A

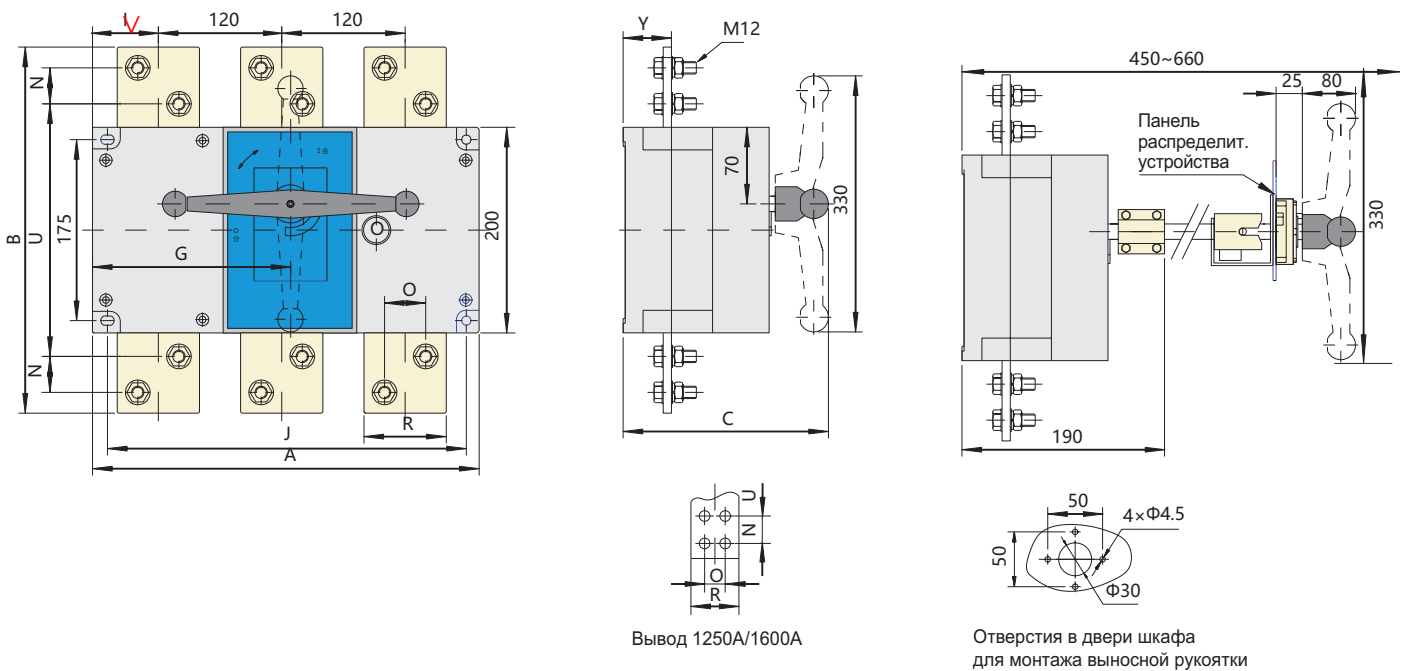


Управление с помощью выносной рукоятки

| Исполнение | NH40-XX NH40-XX/W<br>Габаритные и установочные размеры, мм |     |     |    |     |     |     |     |     |     |     |    |    |     |     |    |    |    |         |
|------------|------------------------------------------------------------|-----|-----|----|-----|-----|-----|-----|-----|-----|-----|----|----|-----|-----|----|----|----|---------|
|            | Ток/кол-во полюсов                                         | A   | B   | C  | D   | E   | F1  | Φ   | J   | H   | K   | G  | P  | R   | S   | U  | M  | V  | Y       |
| 125A/3     | 140                                                        | 135 | 130 | 27 | 93  | 105 | 5,5 | 120 | 85  | 65  | 55  | 36 | 18 | 85  | 115 | 8  | 37 | 24 | 355~460 |
| 160A/3     | 140                                                        | 135 | 130 | 27 | 93  | 105 | 5,5 | 120 | 85  | 65  | 55  | 36 | 20 | 85  | 115 | 8  | 38 | 24 | 355~460 |
| 125A/4     | 170                                                        | 135 | 130 | 27 | 93  | 105 | 5,5 | 150 | 85  | 65  | 85  | 36 | 18 | 85  | 115 | 8  | 31 | 24 | 355~460 |
| 160A/4     | 170                                                        | 135 | 130 | 27 | 93  | 105 | 5,5 | 150 | 85  | 65  | 85  | 36 | 20 | 85  | 115 | 8  | 32 | 24 | 355~460 |
| 200A/3     | 180                                                        | 170 | 145 | 35 | 103 | 135 | 6,5 | 160 | 85  | 90  | 60  | 50 | 25 | 110 | 142 | 10 | 43 | 25 | 365~470 |
| 250A/3     | 180                                                        | 170 | 145 | 35 | 103 | 135 | 6,5 | 160 | 85  | 90  | 60  | 50 | 25 | 110 | 142 | 10 | 43 | 25 | 365~470 |
| 200A/4     | 230                                                        | 170 | 145 | 35 | 103 | 135 | 6,5 | 210 | 85  | 90  | 110 | 50 | 25 | 110 | 142 | 10 | 43 | 25 | 365~470 |
| 250A/4     | 230                                                        | 170 | 145 | 35 | 103 | 135 | 6,5 | 210 | 85  | 90  | 110 | 50 | 25 | 110 | 142 | 10 | 43 | 25 | 365~470 |
| 315A/3     | 230                                                        | 240 | 195 | 50 | 135 | 160 | 7   | 210 | 105 | 140 | 84  | 65 | 32 | 160 | 205 | 12 | 52 | 37 | 440~555 |
| 400A/3     | 230                                                        | 240 | 195 | 50 | 135 | 160 | 7   | 210 | 105 | 140 | 84  | 65 | 35 | 160 | 205 | 12 | 53 | 37 | 440~555 |
| 630A/3     | 230                                                        | 260 | 195 | 50 | 135 | 160 | 7   | 210 | 105 | 140 | 84  | 65 | 40 | 160 | 220 | 12 | 52 | 37 | 440~555 |
| 315A/4     | 290                                                        | 240 | 195 | 50 | 135 | 160 | 7   | 270 | 105 | 140 | 144 | 65 | 32 | 160 | 205 | 12 | 47 | 37 | 440~555 |
| 400A/4     | 290                                                        | 240 | 195 | 50 | 135 | 160 | 7   | 270 | 105 | 140 | 144 | 65 | 35 | 160 | 205 | 12 | 48 | 37 | 440~555 |
| 630A/4     | 290                                                        | 260 | 195 | 50 | 135 | 160 | 7   | 270 | 105 | 140 | 144 | 65 | 40 | 160 | 220 | 12 | 47 | 37 | 440~555 |

### NH40-1000A~1600A

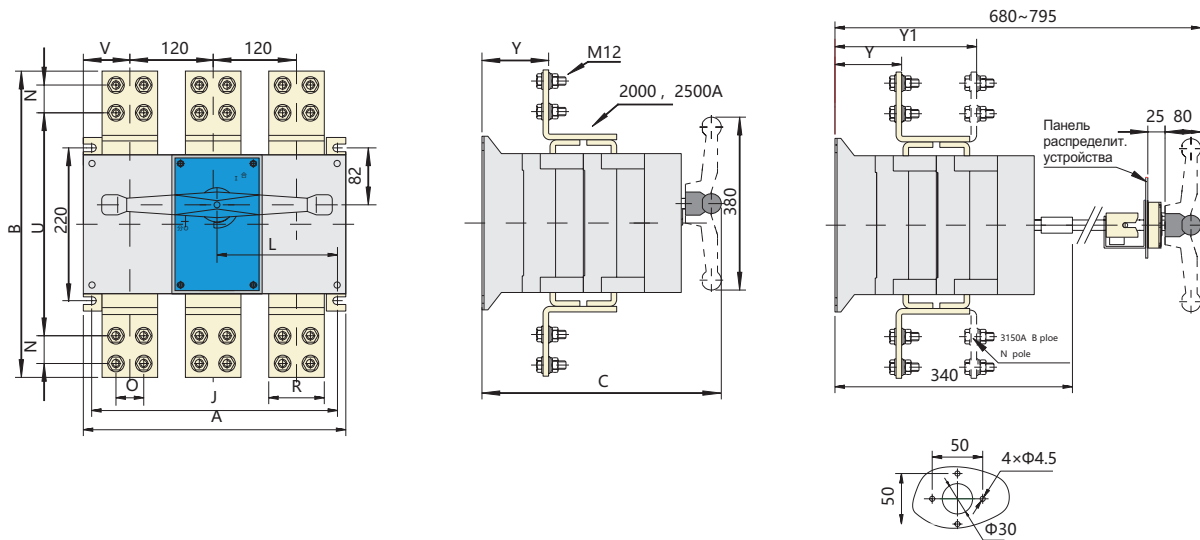
с поворотной рукояткой



| Исполнение | NH40-XX NH40-XX/W<br>Габаритные и установочные размеры, мм |     |     |       |    |     |    |    |    |     |    |
|------------|------------------------------------------------------------|-----|-----|-------|----|-----|----|----|----|-----|----|
|            | Ток/кол-во полюсов                                         | A   | B   | C     | G  | V   | J  | N  | R  | O   | U  |
| 1000A/3    | 378                                                        | 316 | 240 | 192,5 | 66 | 353 | 22 | 60 | 32 | 236 | 48 |
| 1250A/3    | 378                                                        | 356 | 240 | 192,5 | 66 | 353 | 35 | 70 | 34 | 246 | 48 |
| 1600A/3    | 378                                                        | 356 | 240 | 192,5 | 66 | 353 | 35 | 80 | 40 | 246 | 48 |
| 1000A/4    | 492                                                        | 316 | 240 | 246   | 61 | 468 | 22 | 60 | 32 | 236 | 48 |
| 1250A/4    | 492                                                        | 356 | 240 | 246   | 61 | 468 | 35 | 70 | 34 | 246 | 48 |
| 1600A/4    | 492                                                        | 356 | 240 | 246   | 61 | 468 | 35 | 80 | 40 | 246 | 48 |

## NH40-2000A~3150A

Эксплуатация вне распределительного устройства



| Исполнение         | NH40-XX NH40-XX/W<br>Габаритные и установочные размеры, мм |     |     |     |       |    |    |    |     |     |     |     |
|--------------------|------------------------------------------------------------|-----|-----|-----|-------|----|----|----|-----|-----|-----|-----|
|                    | A                                                          | B   | C   | J   | L     | N  | O  | V  | U   | R   | Y   | Y1  |
| Ток/кол-во полюсов |                                                            |     |     |     |       |    |    |    |     |     |     |     |
| 2000A/3            | 378                                                        | 440 | 374 | 353 | 192,5 | 40 | 40 | 66 | 310 | 80  | 105 | -   |
| 2500A/3            | 378                                                        | 440 | 374 | 353 | 192,5 | 40 | 40 | 66 | 310 | 80  | 105 | -   |
| 3150A/3            | 378                                                        | 510 | 374 | 353 | 192,5 | 50 | 50 | 66 | 360 | 120 | 105 | 202 |
| 2000A/4            | 492                                                        | 440 | 374 | 473 | 246   | 40 | 40 | 61 | 310 | 80  | 105 | -   |
| 2500A/4            | 492                                                        | 440 | 374 | 473 | 246   | 40 | 40 | 61 | 310 | 80  | 105 | -   |
| 3150A/4            | 492                                                        | 510 | 374 | 473 | 246   | 50 | 50 | 61 | 360 | 120 | 105 | 202 |

## 4. КОМПЛЕКТНОСТЬ

1. Выключатель-разъединитель – 1шт.
2. Вспомогательный контакт – 1шт.
3. Выносная рукоятка управления – 1шт. (только в исполнении с W)
4. Паспорт – 1шт.

## 5. УСЛОВИЯ НОРМАЛЬНОЙ ЭКСПЛУАТАЦИИ, МОНТАЖА, ТРАНСПОРТИРОВКИ И ХРАНЕНИЯ

1. Температура эксплуатации и хранения от  $-5$  до  $+40$  °C; среднее значение в течение 24 часов не должно превышать  $+35$  °C;
2. Относительная влажность:  $\leq 50\%$  при  $+40$  °C,  $\leq 90\%$  при  $+20$  °C.
3. Высота над уровнем моря:  $\leq 2000$  м.
4. Степень загрязнения: 3.
5. Рабочая атмосфера: не должна содержать опасных газов и/или паров, проводящей или взрывоопасной пыли. Не допускается высокий уровень механических вибраций

## 6. РЕСУРСЫ, СРОКИ СЛУЖБЫ И ХРАНЕНИЯ И ГАРАНТИИ ИЗГОТОВИТЕЛЯ (ПОСТАВЩИКА)

Изготовитель гарантирует соответствие характеристик устройств при соблюдении потребителем условий транспортирования, хранения, монтажа и эксплуатации.

Гарантийный срок\* устанавливается 24 месяца с даты ввода Изделия в эксплуатацию, но не более 30 месяцев от даты передачи оборудования Покупателю.

## 7. СВЕДЕНИЯ ОБ УТИЛИЗАЦИИ

Оборудование подлежит утилизации после принятия решения о невозможности или нецелесообразности его капитального ремонта или недопустимости дальнейшей эксплуатации. Утилизация проводится по инструкции эксплуатирующей организации.

\* гарантийный срок указан для оборудования, поставляемого на территории Российской Федерации. Для иных стран условия гарантии определяются договором поставки.

## **CHINT GLOBAL PTE. LTD.**

**Address:** A3 Building, No. 3655 Sixian Road,  
Songjiang Shanghai, China

**Tel:** +86-21-5677-7777

**Fax:** +86-21-5677-7777

**E-mail:** cis@chintglobal.com

**[www.chintglobal.com](http://www.chintglobal.com)**

**© Все права защищены компанией CHINT**

Спецификации и технические требования могут быть изменены без предварительного уведомления. Пожалуйста, свяжитесь с нами для подтверждения соответствующей информации о заказе