

11 СВЕДЕНИЯ ОБ УТИЛИЗАЦИИ

АВДТ после окончания срока службы подлежит разборке и передаче организациям, которые перерабатывают черные и цветные металлы.

Опасных для здоровья людей и окружающей среды веществ и металлов в конструкции АВДТ нет.

12 СВЕДЕНИЯ О РЕАЛИЗАЦИИ

АВДТ не имеют ограничений по реализации.

13 СВЕДЕНИЯ ОБ ИЗГОТОВИТЕЛЕ

Страна-изготовитель: Китай
Компания: Changan Group Co., Ltd
Адрес: No.288th. Wei 17 Road, Economic Development Zone, Yueqing City Zhejiang, China.
Телефон: (+86) 577-62763666, факс (+86) 577-62774090
Импортер: Россия
Компания: АО «КЭАЗ»
Место нахождения (адрес юридического лица): 305000, Россия, Курская область, город Курск, улица Луначарского, дом 8
Телефон: +7(4712)39-99-11
e-mail: keaz@keaz.ru
Сайт: www.keaz.ru

Приложение А

Структура условного обозначения

АДХХ	X	X	C	XX	-	AC	-	УХЛ4
1	2	3	4	5		6		7

- 1 - обозначение АВДТ: 12 - двухполюсный; 14 - четырехполюсный;
- 2 - число полюсов;
- 3 - значение номинального отключающего дифференциального тока: 1 - 0,01 А; 2 - 0,03 А; 3 - 0,1 А; 4 - 0,3 А;
- 4 - тип защитной характеристики;
- 5 - значение номинального тока;
- 6 - обозначение типа рабочей характеристики по дифференциальному току;
- 7 - климатическое исполнение и категория размещения.

Приложение Б

Время-токовые характеристики отключения АВДТ

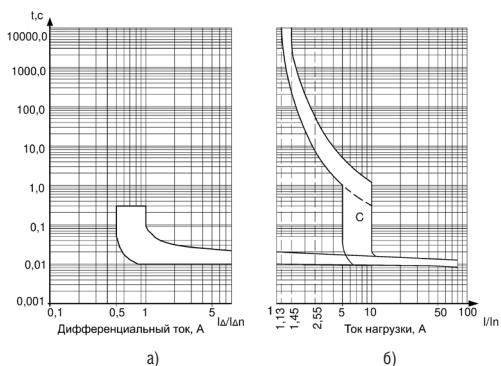
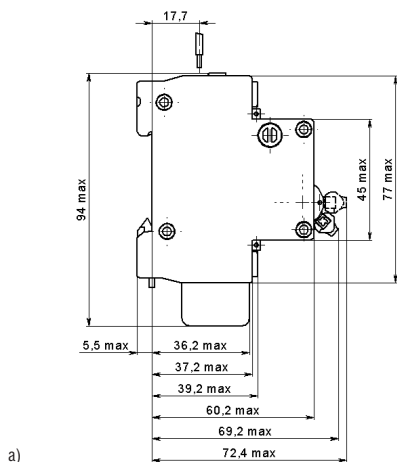
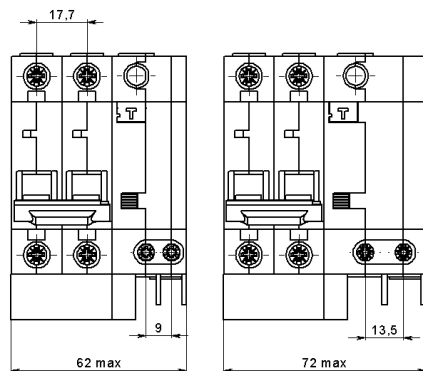


Рисунок Б.1

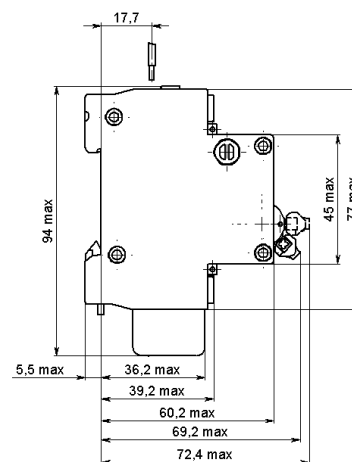
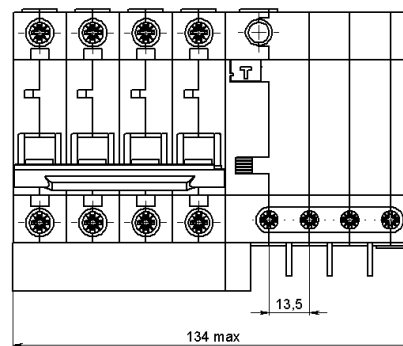
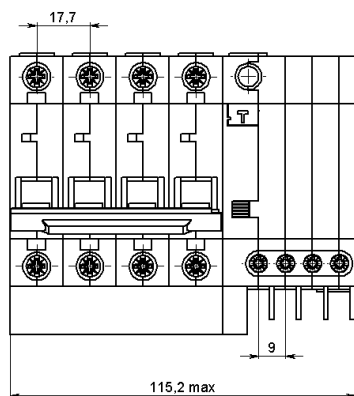
- а) Характеристика отключения и пределы времени срабатывания по дифференциальному току.
- б) Защитная характеристика в условиях действия сверхтоков при контрольной температуре плюс 30°C, с холодного состояния, при пропуске тока через все защищенные полюса АВДТ.

Приложение В

Габаритные, установочные и присоединительные размеры



а)



б)
Рисунок В.1

а) АД12; б) АД14

Приложение Г

Принципиальные электрические схемы АВДТ

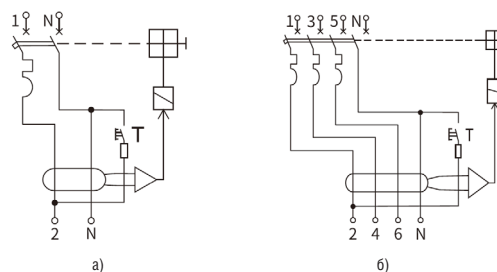


Рисунок Г.1

- а) двухполюсного; б) четырехполюсного
- T - устройство эксплуатационного контроля (кнопка «ТЕСТ»)
- R - токоограничивающее сопротивление

Руководство по эксплуатации
ГЖИК.641249.010 РЭ



ВЫКЛЮЧАТЕЛИ АВТОМАТИЧЕСКИЕ,
УПРАВЛЯЕМЫЕ ДИФФЕРЕНЦИАЛЬНЫМ
ТОКОМ, БЫТОВОГО И АНАЛОГИЧНОГО
НАЗНАЧЕНИЯ СО ВСТРОЕННОЙ
ЗАЩИТОЙ ОТ СВЕРХТОКА ТИПА

АД12, АД14

КЭАЗ
ОСНОВАН В 1945

Россия, 305000, г. Курск, ул. Луначарского, 8

СВИДЕТЕЛЬСТВО О ПРИЕМКЕ

Выключатель автоматический, управляемый дифференциальным током со встроенной защитой от сверхтока типа АД12, АД14 соответствует ГОСТ IEC 61009-1, ТР ТС 004/2011, ТР ТС 020/2011 и признан годным к эксплуатации.

Дата изготовления указана на упаковке.

Технический контроль произведен _____

