



110



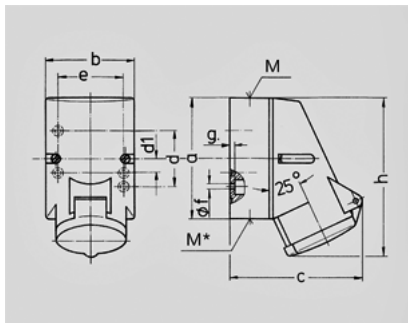
B

 : 1 c 1
 4- 5-

() c

180°

	16 A
	5
	230 B
	9
	50-60
T	
	IP 44



Чертеж 1 MB 209	A	16		
	Полоса	3	4	5
Размеры, мм.	a	87	100	100
	b	64	75	75
	c	99	110	113
	d	40	-	-
	d1	-	11	11
	e	50	59	59
	f	4,5	5	5
	g.	4	4	4
	h	115	125	128
	M	20	20	20
	M*	M20 (слеп.) прорезать отверстие		
Макс. сечение кабеля до мм.		15	15	15
Клеммы для кабеля		1,5	1,5	1,5
сечением от до мм²		—4	—4	—4