


токовые шины и комплектующие сборных шин



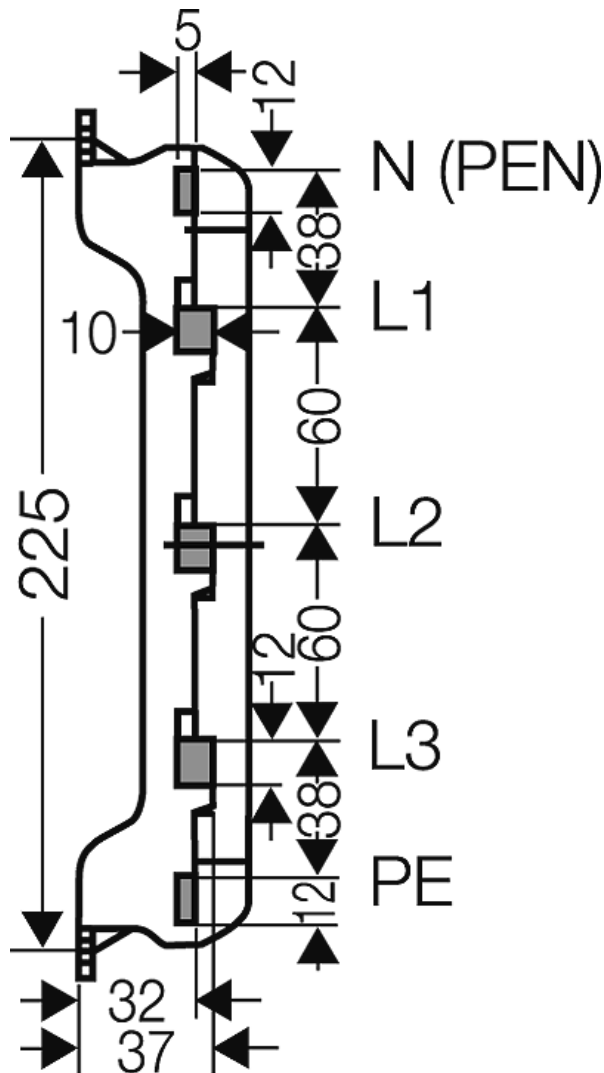
Mi ST 25

- Держатель токоведущих шин
- для токоведущих шин 5-ти пол., 250 А

- Расстояние между центрами шин: 60 mm
- Для монтажа в пустой корпус Mi
- Для токоведущих шин 12 x 10 мм (L1-L3)
- Для токоведущих шин 12 x 5 мм (N+PE)
- С крепежными винтами

Вес: 0,07 кг

Чертежи



Чертеж с размерами