



ООО «Завод «Световые технологии»

Светильник серии SNS LED M

ПАСПОРТ

1. Назначение

- 1.1. Светильник на полупроводниковых источниках света (светодиодах) предназначен для общего освещения административно-общественных помещений и рассчитан для работы в сети переменного тока 230-240 В ($\pm 10\%$), 50/60 Гц ($\pm 0,4$ Гц). Качество электроэнергии должно соответствовать ГОСТ 32144-2013.
- 1.2. Для светильников, выпускаемых в исполнении УХЛ4* по ГОСТ 15150-69, ниже рабочее значение температуры окружающего воздуха $+5^{\circ}\text{C}$.
- 1.3. Светильник соответствует требованиям безопасности ТР ТС 004/2011 «О безопасности низковольтного оборудования», ТР ТС 020/2011 «Электромагнитная совместимость технических средств».
- 1.4. Светильник может быть установлен в нишу из нормально воспламеняемого материала.

2. Комплект поставки

Светильник, шт.	1
Упаковка, шт.	1
Паспорт, шт.	1

3. Требования по технике безопасности

Установку, чистку светильника и замену компонент производить только при отключенном питании

4. Правила эксплуатации и установка

- 4.1. Эксплуатация светильника производится в соответствии с «Правилами технической эксплуатации электроустановок потребителей».
- 4.2. Распаковать светильник.
- 4.3. Подключить сетевые провода к драйверу (L, N, «земля») в соответствии с указанной полярностью. (При использовании регулируемого ЭПРА, управляющие провода подключаются строго с соблюдением полярности, указанной в маркировке. Для ЭПРА DALI полярность безразлична (см. рис. 8)).
- 4.4. Встроить монтажный бокс (рис.1) и драйвер в предварительно заготовленную нишу (рис.2, рис.3, рис.4).
- 4.4. Отрегулировать положение и угол наклона внутренних световых частей светильника (рис.7, габаритные размеры рис.1) в монтажном боксе.
- 4.6. Загрязненный рассеиватель очищать мягкой ветошью, смоченной в слабом мыльном растворе.

5. Свидетельство о приемке

Светильник соответствует ТУ и признан годным к эксплуатации.

Дата выпуска _____

Контролер _____

Упаковщик _____

Светильник сертифицирован.

6. Гарантийные обязательства

- 6.1. Завод-изготовитель обязуется безвозмездно отремонтировать или заменить светильник, вышедший из строя не по вине покупателя в условиях нормальной эксплуатации, в течение гарантийного срока.
- 6.2. Гарантийный срок – 36 месяцев со дня изготовления светильника.
- 6.3. Срок службы светильников в нормальных климатических условиях при соблюдении правил монтажа и эксплуатации составляет:
 - 8 лет – для светильников, корпус и/или оптическая часть (рассеиватель), которых изготовлены из полимерных материалов;
 - 10 лет – для остальных светильников.

Адрес завода-изготовителя: 390010, г. Рязань, ул. Магистральная д.11-а.

Дата продажи _____

Штамп магазина _____



LLC "Lighting technologies production

Light fixture series SNS LED M

MANUAL

1. Nomination

- 1.1. Solid-state light source light fixture (LED) is for the general illumination of civil rooms and meant for operating in the alternative-current 220-240 V ($\pm 10\%$), 50/60 Hz ($\pm 0,4$ Hz). Electric energy quality should meet GOST 32144-2013
- 1.2. For produced light fixtures in execution moderately cold climate^{4*} according GOST 15150-69, lower operating temperature value of ambient air +5°C.
- 1.3. Light fixture meets TR TS 004/2011 safety requirements "Safety of low voltage equipment", TR TS 020/2011 "Electro Magnetic Compatibility".
- 1.4. Illuminating lamp could be downloaded in a bay of normally ignitable material.

2. Supply package

Light fixture, pcs.	1
Package, pcs.	1
Passport, pcs.	1

3. Safety requirement

Installation, the light fixture cleaning and replace the component produce only under the kill power.

4. Standart code and installation

- 4.1. Light fixture operation is performed in accordance with "Operational regulations of consumer electric installation".
- 4.2. Unpack a light fixture.
- 4.3. Connect mains-operated wires to driver (L, N, "The Earth") according to required polarity
- 4.4. Install an assembling box (pic.1) and driver in previously prepared bay (pic.2, pic.3, pic.4)
- 4.4. Adjust the position and angle of slope of internal lighting parts of a light fixture(pic.7, overall dimensions pic.1) in an assembling box.
- 4.6. To clean up the diffuser by soft waste watered in the light soap solution.

5. Acceptance certificate

The light fixture corresponds TU 3461-002-44919750-12 and has been classified as fit for exploitation.

Date of manufacture _____

Inspector _____

Packer _____

The light fixture has been certified.

6. Warranty policy

The plant is responsible for repairing free or replacing the light fixture that has become out through no fault of the customer in the conditions of normal exploitation and following the rules of the mounting in the term of guaranty period.

6.2. Guarantee term is 36 months from the date of light fixture production.

6.3. Service life of light fixture in average climatic conditions and while meeting the requirements of mounting and operation is equal to:

- 8 years - for light fixtures, cases and/or optical parts (spreader) of which are made from polymer materials;
- 10 years for other light fixtures.

Plant address: 390010, с. Ryzan, Magistralnaya Str. bld.11-a.

Date of selling _____

Store stamp _____



ТОВ «Завод «Світлові Технології»

Світильник серії SNS LED M

ПАСПОРТ

1. Призначення

- 1.1. Світильник на напівпровідникових джерелах світла (світлодіодах), призначений для загального освітлення адміністративно-громадських приміщень та розрахований для роботи в мережі змінного струму 230-240 В ($\pm 10\%$), 50-60 Гц ($\pm 0,4$ Гц). Якість електроенергії повинна відповідати ГОСТ 32144-2013.
- 1.2. Для світильників, що випускаються у виконанні УХЛ4 * по ГОСТ 15150-69, нижнє робоче значення температури навколишнього повітря + 5 ° С.
- 1.3. Світильник відповідає вимогам безпеки ТР ТЗ 004/2011 «Про безпеку низьковольтного обладнання», ТР ТЗ 020/2011 «Електромагнітна сумісність технічних засобів».
- 1.4. Світильник може бути встановлений в нішу з нормально займистого матеріалу.

2. Комплект поставки

Світильник, шт.	1
Упаковка, шт.	1
Паспорт, шт.	1

3. Вимоги з техніки безпеки

Установку і чистку світильника проводити лише з вимкненим живленням.

4. Правила експлуатації та установка

- 4.1. Експлуатація світильника проводиться відповідно до «Правил технічної експлуатації електроустановок споживачів».
- 4.2. Розпакувати світильник.
- 4.3. Підключити мережеві дроти до драйверу (L, N, «земля») відповідно з вказаною полярністю.
- 4.4. Вбудувати монтажний бокс (мал.1) та драйвер у заздалегідь підготовлену нішу (мал.2, мал.3, мал.4).
- 4.5. Відрегулювати положення та кут нахилу внутрішніх світлових частин світильника (мал.7, габаритні розміри мал.1) у монтажному боксі.
- 4.6. Забруднений розсіювач очищати м'якою ганчіркою, змоченою у слабкому мильному розчині

5. Свідоцтво про прийняття

Світильник відповідає ТУ та визнаний придатним до експлуатації.

Дата випуску _____

Контролер _____

Пакувальник _____

Світильник сертифікований.

6. Гарантійні обов'язки

- 6.1. Завод-виробник зобов'язується безоплатно відремонтувати чи замінити світильник, який вийшов з ладу не з вини покупця в умовах нормальної експлуатації, протягом гарантійного строку.
- 6.2. Гарантійний строк - 36 місяців з дня виготовлення світильника.
- 6.3. Строк служби світильників за нормальних кліматичних умов при дотриманні правил монтажу та експлуатації складає:
 - 8 років - для світильників, корпус та/або оптична частина (розсіювач) які виготовлені з полімерних матеріалів;
 - 10 років - для решти світильників.

Адреса заводу-виробника: 390010, м. Рязань, вул. Магістральна, буд.11-а.

Дата продажу _____

Штамп магазину _____



ЖШҚ «КХТ «Световые технологии»

SNS LED M сериясы шамшырақ

Құжат

1. Мақсат

- 1.1. Шамшырақ жартылай жарық көздің (жарық диодты) қосымша жарық көзбен жабдықталып қолған, әрі бұл шамдар әкімшілік- қоғамдық бөлмеге жарық түсіру үшін арналған, әрі ауыспалы жүйеде 230-240 В ($\pm 10\%$), 50-60 Гц ($\pm 0,4$ Гц) тоғына есептелген. Электр қуаты ГОСТ 32144-2013 сапасына сәйкес келу керек.
- 1.2. УХЛ4* по ГОСТ 15150-69 орындауымен шығарылатын шамшырақтарға төменгі жұмыс мәні қоршаған ауа температурасы $+5^{\circ}\text{C}$.
- 1.3. Шырақшам қауіпсіздік талаптарға ТР ТС 004/2011 «Төменвольтық жабдықтық» ТР ТС 020/2011 «Техникалық ақыпұлдың электромагниттік үйлесім сәйкес келеді».
- 1.4. Шамшырақ оңай өртенетін жерде орнатылуы мүмкін.

2. Жеткізілімнің жинақталымы

Шырақшам (бүйіріндегі қақтасыз), дана	1
Қораптау, дана	1
Құжат, дана	1

3. Қауіпсіздік техникасының талаптары

Орнату, шамды тазалау тоқ көзінен ажыратып жасау керек.

4. Пайдалану және орнату ережесі

- 4.1. Шамшырақ «Тұтықушылардың электр қондыру ережесі» бойынша пайдаланады.
- 4.2. Шамшырақты қораптан шығарыңыз.
- 4.3. Желілік сымдарды (L, N, «жер») драйверге көрсетілген полярді сақтай отырып қосыңыз.
- 4.4. Монтаждық боксты орнатыңыз (1 сурет) және алдын ала дайындалған орынға драйверды орнатыңыз (2 сур., 3 сур., 4 сур.).
- 4.4. Шамшырақтың ішкі жарық бөлшектерінің орналасуын және көлбеу бұрышын монтаждық бокс ішінде реттеніз (7 сур., габарит өлшемдері 1 сур.)
- 4.6. Шаң басқан шамшырақты қоспасыз, жұмсақ шүберекпен сүрту керек.

5. Қабылдама анықтамасы

Шамшырақ ТУ 3461-001-44919750-12 сәйкес келеді, әрі қолдануға болады.

Шығарған мерзімі

Тексеруші _____

Жинақтаушы _____

Шамшырақ сертификаттандырылған.

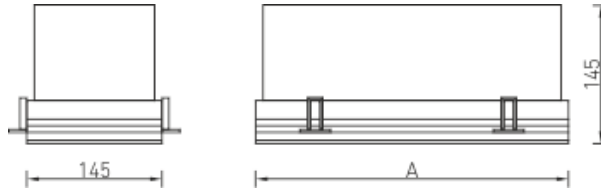
6. Кепілдік міндеттемелер

- 6.1. Өнімді шығарушы зауыт, кепілді мерзім ішінде шамшырақ істеп шықса, тұтынушының кінәсі болмаған жағдайда, жөндеу, ауыстыру жұмыс өтеусіз жасалады.
- 6.2. Кепілдік мерзімі – 36 ай құрайды, шамшырақтың шыққан күнінен бастап.
- 6.3. Қызмет мерзімі шамдардың қалыпты климаттық жағдайларда сақталған кезде монтаждау және пайдалану қағидасын құрайды:
 - 8 жыл үшін – шамдарды, корпус және оптикалық бөлігі (шашыратқыш) жасалған полимердік материалдан жасалған.
 - 10 жыл – басқа шамшыраққа.

Өнім шығаратын заводтың мекенжайы: 390010, Рязань қаласы, Магистральная көшесі 11-а үй.

Сатылу уақыты _____

Магазиннің шөрі



	A	Ø
SNS LED 1M	140	125×125
SNS LED 2M	247	125×229
SNS LED 4M	461	125×443

1



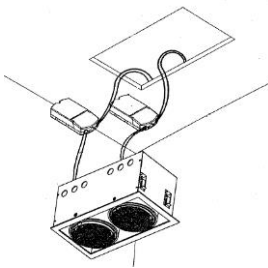
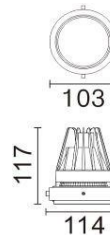
2 (1M)

3. (2M)

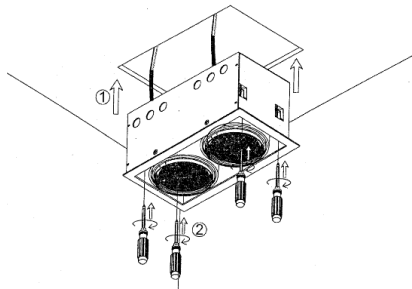
4.(3M)

4a.(4M)

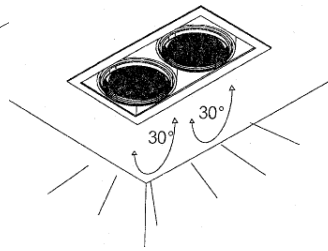
5



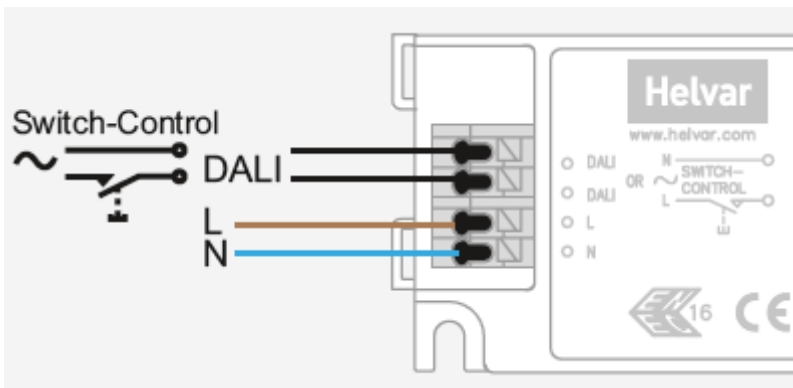
5



6



7



8

RUS

Артикул	Мощность, Вт±10%	Цветовая температура, K	Индекс цветопередачи, Ra	Коэффициент мощности	Световой поток, люмен	Габариты, мм, АxВxС	Масса, кг, не более	Климатическое исполнение и категория размещения	Степень защиты от воздействия окружающей среды IP	Класс защиты от поражения электрическим током	Технические условия
SNS LED 2M 30 W D70 4000K	58	4000	>80	>0,97	4800	163x247x140	2.2	УХЛ4	20	I	ТУ 3461-002-44919750-12
SNS LED 2M 30 W D10 4000K	58	4000	>80	>0,97	4800	163x247x140	2.2	УХЛ4	20	I	ТУ 3461-002-44919750-12
SNS LED 2M 30 W D20 4000K	58	4000	>80	>0,97	4800	163x247x140	2.2	УХЛ4	20	I	ТУ 3461-002-44919750-12
SNS LED 2M 30 W D40 4000K	58	4000	>80	>0,97	4800	163x247x140	2.2	УХЛ4	20	I	ТУ 3461-002-44919750-12
SNS LED 1M 30 W D10 4000K	25	4000	>80	>0,97	2800	163x140x140	0,9	УХЛ4	20	I	ТУ 3461-002-44919750-12
SNS LED 1M 30 W D20 4000K	25	4000	>80	>0,97	2800	163x140x140	0,9	УХЛ4	20	I	ТУ 3461-002-44919750-12
SNS LED 1M 30 W D40 4000K	25	4000	>80	>0,97	2800	163x140x140	0,9	УХЛ4	20	I	ТУ 3461-002-44919750-12
SNS LED 1M 30 W D70 4000K	25	4000	>80	>0,97	2800	163x140x140	0,9	УХЛ4	20	I	ТУ 3461-002-44919750-12
SNS LED 3M 30 W D70 4000K	87	4000	>80	>0,97	7200	179x374x140	4.2	УХЛ4	20	I	ТУ 3461-002-44919750-12
SNS LED 4M 30 W D70 4000K	116	4000	>80	>0,97	9500	145x145x461	5,5	УХЛ4	20	I	ТУ 3461-002-44919750-12
SNS LED 3M 30 W D40 4000K	87	4000	>80	>0,97	7200	179x374x140	4.2	УХЛ4	20	I	ТУ 3461-002-44919750-12
SNS LED 4M 30 W D40 4000K	116	4000	>80	>0,97	9500	145x145x461	5,5	УХЛ4	20	I	ТУ 3461-002-44919750-12
SNS LED 2M 30 W D70 HFD 4000K	58	4000	>80	>0,97	4800	163x247x140	2.2	УХЛ4	20	II	ТУ 3461-002-44919750-12
SNS LED 2M 30 W D70 HFD 4000K mat	58	4000	>80	>0,97	4800	163x247x140	2.2	УХЛ4	20	II	ТУ 3461-002-44919750-12

ENG

Order code	Rating, W	Color temperature, K	Color rendering index, Ra	Electrical power factor	Light flux, lumen	Dimension, mm, АxВxС	Mass, kg, no more	Climatic modification and placement category	IP Code from environmental attack IP	Protection index from electroconvulsive shock	Technical conditions
SNS LED 2M 30 W D70 4000K	58	4000	>80	>0,97	4800	163x247x140	2.2	Moderately cold climate4	20	I	ТУ 3461-002-44919750-12
SNS LED 2M 30 W D10 4000K	58	4000	>80	>0,97	4800	163x247x140	2.2	Moderately cold climate4	20	I	ТУ 3461-002-44919750-12
SNS LED 2M 30 W D20 4000K	58	4000	>80	>0,97	4800	163x247x140	2.2	Moderately cold climate4	20	I	ТУ 3461-002-44919750-12

 ENG You are welcome to download the passport in the PRODUCT section on our web-site www.ltcompany.com

 KAZ Бул төлқұжаты сіз www.ltcompany.com сайтынан, «ӨНІМДЕР» бөлімінен жүктеп аласыз

 BLR Дадзены пашпарт даступны для запампоўкі на сайце www.ltcompany.com ў раздзеле «ПРАДУКЦЫЯ»

 UKR Электронна версія паспорту доступна на сайті www.ltcompany.com в розділі «ПРОДУКЦІЯ»

SNS LED 2M 30 W D40 4000K	58	4000	>80	>0,97	4800	163x247x140	2.2	Moderately cold climate4	20	I	TU 3461-002-44919750-12
---------------------------	----	------	-----	-------	------	-------------	-----	--------------------------	----	---	-------------------------

ENG You are welcome to download the passport in the PRODUCT section on our web-site www.ltcompany.com

KAZ Бұл төлқұжаты сіз www.ltcompany.com сайтынан, «ӨНІМДЕР» бөлімінен жүктеп аласыз

BLR Дадзены пашпарт даступны для запампоўкі на сайце www.ltcompany.com ў раздзеле «ПРАДУКЦЫЯ»

UKR Электронна версія паспорту доступна на сайті www.ltcompany.com в розділі «ПРОДУКЦІЯ»

Order code	Rating, W±10%	Color temperature, K	Color rendering index, Ra	Electrical power factor	Light flux, lumen	Dimension, mm, AxBxC	Mass, kg, no more	Climatic modification and placement category	IP Code from environmental attack IP	Protection index from electro-convulsive shock	Technical conditions
SNS LED 1M 30 W D10 4000K	25	4000	>80	>0,97	2800	163x140x140	0.9	Moderately cold climate4	20	I	TU 3461-002-44919750-12
SNS LED 1M 30 W D20 4000K	25	4000	>80	>0,97	2800	163x140x140	0.9	Moderately cold climate4	20	I	TU 3461-002-44919750-12
SNS LED 1M 30 W D40 4000K	25	4000	>80	>0,97	2800	163x140x140	0.9	Moderately cold climate4	20	I	TU 3461-002-44919750-12
SNS LED 1M 30 W D70 4000K	25	4000	>80	>0,97	2800	163x140x140	0.9	Moderately cold climate4	20	I	TU 3461-002-44919750-12
SNS LED 3M 30 W D70 4000K	87	4000	>80	>0,97	7200	179x374x140	4.2	Moderately cold climate4	20	I	TU 3461-002-44919750-12
SNS LED 4M 30 W D70 4000K	116	4000	>80	>0,97	9500	145x145x461	5.5	Moderately cold climate4	20	I	TU 3461-002-44919750-12
SNS LED 3M 30 W D40 4000K	87	4000	>80	>0,97	7200	179x374x140	4.2	Moderately cold climate4	20	I	TU 3461-002-44919750-12
SNS LED 4M 30 W D40 4000K	116	4000	>80	>0,97	9500	145x145x461	5.5	Moderately cold climate4	20	I	TU 3461-002-44919750-12
SNS LED 2M 30 W D70 HFD 4000K	58	4000	>80	>0,97	4800	163x247x140	2.2	Moderately cold climate4	20	II	TU 3461-002-44919750-12

UKR

Артикул	Потужність, Вт±10%	Кольорова температура, K	Індекс кольоропередач, Ra	Коефіцієнт потужності	Світловий потік, люмен	Габарити, мм, АxBxC	Маса, кг, не більше	Кліматичне виконання та категорія розміщення	Ступінь захисту від впливу навколишнього середовища IP	Клас захисту від ураження електричним струмом	Технічні умови
SNS LED 2M 30 W D70 4000K	58	4000	>80	>0,97	4800	163x247x140	2.2	УХЛ4	20	I	TU 3461-002-44919750-12
SNS LED 2M 30 W D10 4000K	58	4000	>80	>0,97	4800	163x247x140	2.2	УХЛ4	20	I	TU 3461-002-44919750-12
SNS LED 2M 30 W D20 4000K	58	4000	>80	>0,97	4800	163x247x140	2.2	УХЛ4	20	I	TU 3461-002-44919750-12
SNS LED 2M 30 W D40 4000K	58	4000	>80	>0,97	4800	163x247x140	2.2	УХЛ4	20	I	TU 3461-002-44919750-12
SNS LED 1M 30 W D10 4000K	25	4000	>80	>0,97	2800	163x140x140	0.9	УХЛ4	20	I	TU 3461-002-44919750-12
SNS LED 1M 30 W D20 4000K	25	4000	>80	>0,97	2800	163x140x140	0.9	УХЛ4	20	I	TU 3461-002-44919750-12
SNS LED 1M 30 W D40 4000K	25	4000	>80	>0,97	2800	163x140x140	0.9	УХЛ4	20	I	TU 3461-002-44919750-12
SNS LED 1M 30 W D70 4000K	25	4000	>80	>0,97	2800	163x140x140	0.9	УХЛ4	20	I	TU 3461-002-44919750-12
SNS LED 3M 30 W D70 4000K	87	4000	>80	>0,97	7200	179x374x140	4.2	УХЛ4	20	I	TU 3461-002-44919750-12
SNS LED 4M 30 W D70 4000K	116	4000	>80	>0,97	9500	145x145x461	5,5	УХЛ4	20	I	TU 3461-002-44919750-12
SNS LED 3M 30 W D40 4000K	87	4000	>80	>0,97	7200	179x374x140	4.2	УХЛ4	20	I	TU 3461-002-44919750-12
SNS LED 4M 30 W D40 4000K	116	4000	>80	>0,97	9500	145x145x461	5,5	УХЛ4	20	I	TU 3461-002-44919750-12
SNS LED 2M 30 W D70 HFD 4000K	58	4000	>80	>0,97	4800	163x247x140	2.2	УХЛ4	20	II	TU 3461-002-44919750-12

RUS Данный паспорт доступен для скачивания на сайте www.Itcompany.com в разделе «ПРОДУКЦИЯ»

ENG You are welcome to download the passport in the PRODUCT section on our web-site www.Itcompany.com

KAZ Бұл төлқұжаты сіз www.Itcompany.com сайтынан, «ӨНІМДЕР» бөлімінен жүктеп аласыз

UKR Електронна версія паспорту доступна на сайті www.Itcompany.com в розділі «ПРОДУКЦІЯ»

Артикул	Номиналды қуаты , Вт±10%	Түс температурасы , К	Түс беру индексі, Ra	Қуат коэффициенті	Жарық ағыны , лм	Габариттері АхВхС, мм	Массасы, кг, артық емес	Климаттық орындалуы және орналастыру санаты	Қоршаған ортаның ықпалынан қорғау IP	электр тогымен зақымданудан қорғау сыныбы	Техникалық шарттар
SNS LED 2M 30 W D70 4000K	58	4000	>80	>0,97	4800	163x247x140	2.2	УХЛ4	20	I	ТУ 3461-002-44919750-12
SNS LED 2M 30 W D10 4000K	58	4000	>80	>0,97	4800	163x247x140	2.2	УХЛ4	20	I	ТУ 3461-002-44919750-12
SNS LED 2M 30 W D20 4000K	58	4000	>80	>0,97	4800	163x247x140	2.2	УХЛ4	20	I	ТУ 3461-002-44919750-12
SNS LED 2M 30 W D40 4000K	58	4000	>80	>0,97	4800	163x247x140	2.2	УХЛ4	20	I	ТУ 3461-002-44919750-12
SNS LED 1M 30 W D10 4000K	25	4000	>80	>0,97	2800	163x140x140	0,9	УХЛ4	20	I	ТУ 3461-002-44919750-12
SNS LED 1M 30 W D20 4000K	25	4000	>80	>0,97	2800	163x140x140	0,9	УХЛ4	20	I	ТУ 3461-002-44919750-12
SNS LED 1M 30 W D40 4000K	25	4000	>80	>0,97	2800	163x140x140	0,9	УХЛ4	20	I	ТУ 3461-002-44919750-12
SNS LED 1M 30 W D70 4000K	25	4000	>80	>0,97	2800	163x140x140	0,9	УХЛ4	20	I	ТУ 3461-002-44919750-12
SNS LED 3M 30 W D70 4000K	87	4000	>80	>0,97	7200	179x374x140	4.2	УХЛ4	20	I	ТУ 3461-002-44919750-12
SNS LED 4M 30 W D70 4000K	116	4000	>80	>0,97	9500	145x145x461	5,5	УХЛ4	20	I	ТУ 3461-002-44919750-12
SNS LED 3M 30 W D40 4000K	87	4000	>80	>0,97	7200	179x374x140	4.2	УХЛ4	20	I	ТУ 3461-002-44919750-12
SNS LED 4M 30 W D40 4000K	116	4000	>80	>0,97	9500	145x145x461	5,5	УХЛ4	20	I	ТУ 3461-002-44919750-12
SNS LED 2M 30 W D70 HFD 4000K	58	4000	>80	>0,97	4800	163x247x140	2.2	УХЛ4	20	II	ТУ 3461-002-44919750-12

16.02.18

RUS Данный паспорт доступен для скачивания на сайте www.ltcompany.com в разделе «ПРОДУКЦИЯ»

ENG You are welcome to download the passport in the PRODUCT section on our web-site www.ltcompany.com

KAZ Бұл төлқұжаты сіз www.ltcompany.com сайтынан, «ӨНІМДЕР» бөлімінен жүктеп аласыз

UKR Электронна версія паспорту доступна на сайті www.ltcompany.com в розділі «ПРОДУКЦІЯ»