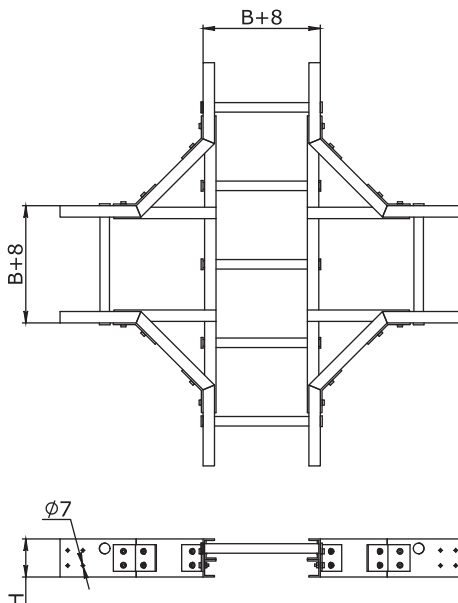


Ответвитель крестообразный



Назначение:

- организация X-образного отвода трассы в горизонтальной плоскости.

Высота H, мм	Ширина B, мм	Толщина, мм	Код
100	150	4	GLX91015
	200	4	GLX91020
	300	4	GLX91030
	400	4	GLX91040
	500	4	GLX91050
	600	4	GLX91060
	750	4	GLX91075
	900	4	GLX91090
150	150	4	GLX91515
	200	4	GLX91520
	300	4	GLX91530
	400	4	GLX91540
	500	4	GLX91550
	600	4	GLX91560
	750	4	GLX91575
	900	4	GLX91590

Крышка на ответвитель крестообразный



Назначение:

- защита кабелей от внешних воздействий.

Ширина B, мм	Толщина, мм	Код
150	4	GLX90015
200	4	GLX90020
300	4	GLX90030
400	4	GLX90040
500	4	GLX90050
600	4	GLX90060
750	4	GLX90075
900	4	GLX90090