

10 Утилизация:

10.1 Светодиодные прожекторы относятся к малоопасным твердым бытовым отходам. Изделия необходимо утилизировать путем передачи в специализированные организации по переработке вторичного сырья в соответствии с законодательством стран, где произведена покупка.

11 Гарантийные обязательства:

- 11.1 Гарантийный срок – 2 года при соблюдении правил эксплуатации.
- 11.2 За неправильную транспортировку, хранение, монтаж и эксплуатацию светильника, изготовитель ответственность не несет.
- 11.3 При отсутствии номера партии, даты продажи, штампа торгующей организации, подписей продавца и покупателя на Гарантийном талоне, гарантийный срок исчисляется со дня изготовления изделия.
- 11.4 Номер партии и дата изготовления нанесены на корпус прожектора в формате XX-YY.ZZZZ, где XX обозначает код завода-изготовителя, YY – месяц, ZZZZ – год.

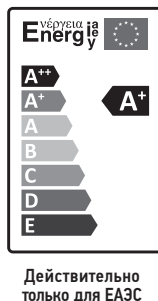
12 Гарантийный талон:

12.1 Гарантийный талон действителен только при заполнении всех данных.

Номер партии и дата изготовления	Заполняется продавцом	см. на корпусе изделия
Дата продажи		дд/мм/ гggг
Адрес продавца		штамп магазина
Штамп продавца		подпись, штамп продавца
Покупатель		ФИО, подпись

RU Изготовитель:
«ОПАЛТЕК (ГК) Лимитед» Флэт А, 9 Флор, Селвин Фэктори Билдинг, 404 Квун-Тонг роуд, Квун-Тонг, Коулун, Гонконг, Китай. Сделано в Китае.
Уполномоченная организация (Импортер): ООО «ВТЛ» 192102, г. Санкт-Петербург, ул. Бухарестская, д. 22, корп. 2, лит. Д, пом. 1-Н, офис 115
Гарантия: 2 года.
Дату изготов.: (см. на изделии).
Срок годности: не ограничен.

BY Вытворца:
«ОПАЛТЕК (ГК) Лімітэд». Флэт А, 9 Флор, Сэлвін Фэктори Білдын, 404 Квун-Тонг Роўд, Квун-Тонг, Коулун, Ганконг, Кітай. Зроблена ў Кітаі.
Упаўнаважаная арганізацыя (Імпарцёр): ІП Кашкан Андрэй Алегавіч. 220025, г. Мінск, вул. Ясеніна д.34, кв. 25
Тэл: +375 (33) 366-33-70
Гарантыя: 2 гады.
Дату вырабу: (гл. на вырабе).
Тэрмін прыдатнасці: не абмежаваны.



БЛАГОДАРИМ ЗА ПОКУПКУ
<http://jazz-way.com>



**ТЕХНИЧЕСКИЙ ПАСПОРТ
И РУКОВОДСТВО ПО ЭКСПЛУАТАЦИИ**

**ПРОЖЕКТОР СВЕТОДИОДНЫЙ
ТРЕКОВЫЙ СЕРИИ PTR**

1 Назначение:

- 1.1 Прожектор светодиодный линейный направленного света поворотный серии PTR (далее прожектор) предназначен для освещения коммерческих и бытовых помещений, торговых центров, супермаркетов, выставочных павильонов, автосалонов, ресторанов, кафе, отелей, музеев, административно-хозяйственных помещений и т.д.
- 1.2 Прожектор рассчитан для работы от сети переменного тока ~220-240В/50-60Гц. В прожекторе в качестве источника света используются светодиоды SMD 3030.
- 1.3 Прожектор производится в климатическом исполнении УХЛ4 по ГОСТ 15150-69, предназначен для использования внутри помещений, нижняя пороговая рабочая температура +1°C, верхняя +55°C.
- 1.4 Прожектор соответствует классу защиты II от поражения электрическим током.

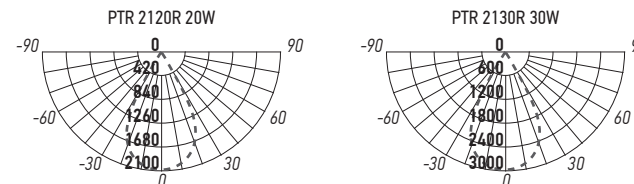
2 Преимущества:

- 2.1 Прожектор имеет мгновенное включение, высокую цветопередачу, устойчив к климатическим воздействиям.
- 2.2 Поворачивающийся корпус прожектора, который легко установить в любой точке шинопровода (трека), позволяет создавать зоны с акцентным освещением.
- 2.3 Хорошее отведение тепла обеспечивает долгую стабильную работу прожекторов.
- 2.4 Простота и удобство в монтаже.

3 Особенности:

- 3.1 Трековые прожекторы крепятся на шинопровод (трек) с помощью встраиваемой системы крепления (адаптеров) и являются источником направленного света.
- 3.2 Конструкция трековой системы обеспечивает перемещение прожекторов вдоль трека, что позволяет изменять направление света и уровень освещенности различных зон.
- 3.3 Корпус прожектора вращается вокруг продольной оси на ±90°.
- 3.4 Соединение треков в линию производится с помощью коннекторов (прямых, угловых, Т-образных, Х-образных, гибких).
- 3.5 Трек, коннекторы и стационарные крепления в комплект поставки не входят.

4 Кривые силы света:



5 Технические характеристики прожектора:

	PTR 2120R 20W 3000K 60° BL IP40	PTR 2120R 20W 3000K 60° WH IP40	PTR 2120R 20W 4000K 60° BL IP40	PTR 2120R 20W 4000K 60° WH IP40	PTR 2130R 30W 4000K 60° BL IP40
Номинальная мощность, Вт	20	20	20	20	30
Входное напряжение, В	-220-240	-220-240	-220-240	-220-240	-220-240
Потребляемый ток, А	0,05	0,05	0,05	0,05	0,08
Световой поток, Лм	1540	1540	1540	1540	2250
Цветовая температура, К	3000	3000	4000	4000	4000
Источник света, светодиоды	SMD 3030	SMD 3030	SMD 3030	SMD 3030	SMD 3030
Количество светодиодов, шт	24	24	24	24	36
Индекс цветопередачи, Ra>	80	80	80	80	80
Угол светораспределения, гр°	60°	60°	60°	60°	60°
Коэффициент мощности	>0,6	>0,6	>0,6	>0,6	>0,6
Коэффициент пульсации	<5%	<5%	<5%	<5%	<5%
Степень защиты	IP40	IP40	IP40	IP40	IP40
Класс защиты от поражения электротоком	II	II	II	II	II
Класс энергетической эффективности	A+	A+	A+	A+	A+
Климатическое исполнение	УХЛ4	УХЛ4	УХЛ4	УХЛ4	УХЛ4
Диапазон рабочих температур, °С	+1°... +55°	+1°... +55°	+1°... +55°	+1°... +55°	+1°... +55°
Габаритные размеры, LxHxH мм	272x35x65	272x35x65	272x35x65	272x35x65	404x35x65
Вес нетто, кг	0,390	0,390	0,390	0,390	0,540
Цвет корпуса	черный	белый	черный	белый	черный
Цвет рефлектора	хром	хром	хром	хром	хром
Материал корпуса	алюминий	алюминий	алюминий	алюминий	алюминий
Материал рассеивателя	поликарбонат				
Срок службы, часов	30000	30000	30000	30000	30000
Гарантия	2 года	2 года	2 года	2 года	2 года

Технические характеристики определённого артикула Изделия указаны на упаковке. Фирма производитель оставляет за собой право на внесение изменений в конструкцию, дизайн и комплектацию Изделия, не ухудшающих его технических и потребительских характеристик.

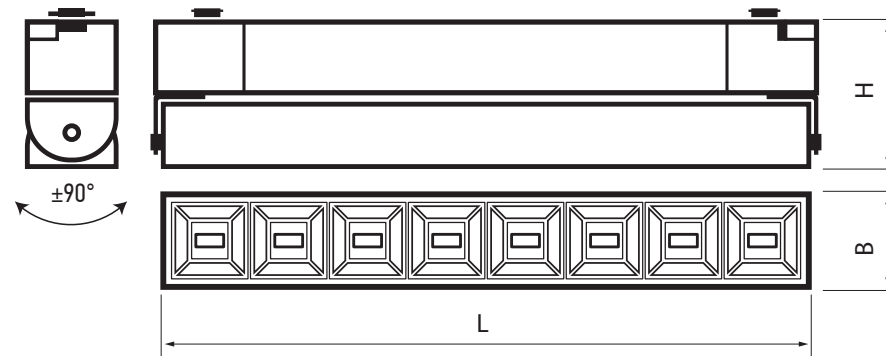


Рис.1 Прожектор PTR 2120R

6 Комплектность:

- | | | |
|-----|--|---|
| 6.1 | Прожектор PTR, шт. | 1 |
| 6.2 | Технический паспорт и руководство по эксплуатации, шт. | 1 |
| 6.3 | Упаковочная коробка, шт. | 1 |

7 Требования по технике безопасности:

- 7.1 Монтаж прожектора, устранение неисправностей, чистка производится только при отключении электропитания квалифицированным специалистом.
- 7.2 Использование прожектора допускается только при указанном напряжении сети.
- 7.3 Не располагать прожектор вблизи горючих, легковоспламеняющихся предметов и химически активных элементов, а также нагревательных приборов.
- 7.4 Прожектор ремонту не подлежит. При выходе из строя изделие утилизировать.

8 Подготовка прожектора к работе, установка, правила эксплуатации:

- 8.1 Распаковать прожектор, убедиться в его целостности и правильности комплектации.
- 8.2 Установить шинопровод на монтажную поверхность, подключить шинопровод к сети.
- 8.3 Закрепить прожектор на шинопроводе.
- 8.4 Перевести фиксаторы прожектора в положение «открыто» (фиксирующие лапки вдоль шинопровода).
- 8.5 Вставить прожектор в трек.
- 8.6 Перевести фиксатор прожектора в положение «закрыто» (фиксирующие лапки поперек шинопровода).
- 8.7 Повернуть рычаг дополнительного фиксатора, совмещенного с контактами прожектора, в положение «закрыто».
- 8.8 В процессе эксплуатации, не реже двух раз в год, необходим профилактический осмотр и чистка прожектора. Чистка прожектора от загрязнения производится мягкой ветошью, смоченной в слабом мыльном растворе только при отключенном питании.
- 8.9 Прожектор не предназначен для эксплуатации в особо сырых и жарких помещениях. Не допустима работа светильника в помещениях с недостаточной вентиляцией.
- 8.10 Не допускается непрерывная работа прожектора более чем 16 часов в сутки.
- 8.11 Прожектор не диммируется.

9 Условия транспортировки и хранения:

- 9.1 Транспортировка допускается любым видом крытого транспорта, обеспечивающего защиту упакованной продукции от механических повреждений, непосредственного воздействия атмосферных осадков и ударных нагрузок в соответствии с правилами перевозок грузов, действующих на транспорте данного вида.
- 9.2 Условия транспортирования в части воздействия механических факторов – группа С (средние) по ГОСТ 23216-78.
- 9.3 Условия хранения прожекторов должны соответствовать группе условий хранения 3 (Ж3) по ГОСТ 15150-69. Хранение осуществляется в упаковке изготовителя в закрытых помещениях с естественной вентиляцией при температуре от -50°С до +50°С и относительной влажности не более 98% при 35°С.

11 Гарантійні зобов'язання:

- 11.1 Гарантійний строк – 2 роки за умови дотримання правил експлуатації.
 11.2 За неправильне транспортування, зберігання, монтаж та експлуатацію Виробу виробник відповідальності не несе.
 11.3 За відсутності номера партії, дати продажу, штампа торгової організації, підписів продавця та покупця на Гарантійному талоні гарантійний строк обчислюється з дня виготовлення Виробу.
 11.4 Номер партії та дата виготовлення нанесені на корпус світильника у форматі XX-YY.ZZZZ, де XX означає код заводу-виробника, YY – місяць, ZZZZ – рік.

12 Гарантійний талон:

- 12.1 Гарантійний талон дійсний тільки за умови заповнення всіх даних.

Номер партії	Заповнюється продавцем	див. на корпусі виробу
Дата продажу		дд/мм/ рррр
Адреса продавця		штамп магазину
Штамп продавця		підпис, штамп продавця
Покупець		ПІБ, підпис

**Виробник:**

«ОПАЛТЕК (ГК) Лімітед»,
 Флет А, 9 Флор, Селвін Фекторі Білдінг,
 404 Квун-Тонг роуд, Квун-Тонг, Коулун,
 Гонконг, Китай. Зроблено в Китаї.

Постачальник в Україні:

ТОВ «ДЖАЗ ЛАЙТ» 04112,
 м. Київ, вул. Дегтярівська, 50, оф. 604.
 Тел. (044) 451-51-37

Гарантія: 2 роки.

Дата виготов. (див. на виробі).

Термін придатності: не обмежений.



ТЕХНІЧНИЙ ПАСПОРТ І КЕРІВНИЦТВО З ЕКСПЛУАТАЦІЇ

ПРОЖЕКТОР СВІТЛОДІОДНИЙ ТРЕКОВИЙ СЕРІЇ PTR

1 Призначення:

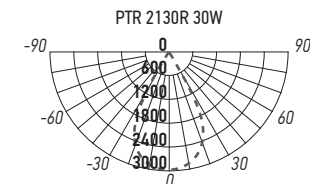
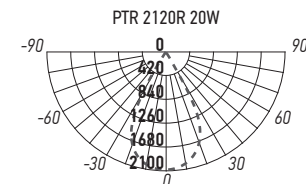
- 1.1 Прожектор світлодіодний PTR (далі прожектор) призначений для освітлення офісно-адміністративних, комерційних і побутових приміщень (торгових та виставкових центрів, автосалонів, ресторанів, кафе, готелів, музеїв, бутиків, салонів краси тощо).
- 1.2 Прожектор розрахований для роботи від мережі змінного струму ~180-250В/50-60Гц. У прожекторі як джерело світла використовуються світлодіоди COB.
- 1.3 Прожектор виготовляється у кліматичному виконанні УХЛ4, призначений для встановлення всередині приміщень за ГОСТ 15150-69, нижня гранична робоча температура +1°С, верхня +55°С.
- 1.4 Прожектор PTR відповідає класу захисту ІІ від ураження електричним струмом.

2 Переваги:

- 2.1 Прожектор PTR миттєво вмикається, забезпечує хорошу кольоропередачу, стійкий до кліматичних впливів.
- 2.2 Корпус прожектора, що обертається та легко встановлюється в будь-якій точці шинопроводу (треку), дозволяє створювати зони з акцентним освітленням.
- 2.3 Хороше відведення тепла забезпечує довгу стабільну роботу прожекторів.
- 2.4 За необхідності можна встановлювати трекові прожектори (один або два Вироби) в конкретному місці за допомогою стаціонарних кріплень.
- 2.5 Простота і зручність монтажу.

3 Особливості:

- 3.1 Трекові прожектори кріпляться на шинопровід (трек) за допомогою вбудовуваної системи кріплення (адаптерів) і є джерелом спрямованого світла.
- 3.2 Конструкція трекової системи забезпечує переміщення прожекторів вздовж треку, що дозволяє змінювати напрямок світла і рівень освітленості різних зон.
- 3.3 Корпус прожектора обертається на 90° навколо горизонтальної осі.
- 3.4 З'єднання треків в лінію здійснюється за допомогою конекторів (прямих, кутових, Т-подібних, Х-подібних, гнучких).
- 3.5 Трек, конектори та стаціонарні кріплення до комплекту постачання не входять.

4 Криві сили світла:

5 Технічні характеристики:

	PTR 2120R 20W 3000K 60° BL IP40	PTR 2120R 20W 3000K 60° WH IP40	PTR 2120R 20W 4000K 60° BL IP40	PTR 2120R 20W 4000K 60° WH IP40	PTR 2130R 30W 4000K 60° BL IP40
Номинальна потужність, Вт	20	20	20	20	30
Вхідна напруга, В	~220-240	~220-240	~220-240	~220-240	~220-240
Споживаний струм, А	0,05	0,05	0,05	0,05	0,08
Світловий потік, Лм	1540	1540	1540	1540	2250
Колірна температура, К	3000	3000	4000	4000	4000
Джерело світла, світлодіоди LED	SMD 3030	SMD 3030	SMD 3030	SMD 3030	SMD 3030
Кількість світлодіодів, шт.	24	24	24	24	36
Індекс кольоропередачі, Ra	80	80	80	80	80
Кут світлорозподілу, °	60°	60°	60°	60°	60°
Коефіцієнт потужності	>0,6	>0,6	>0,6	>0,6	>0,6
Коефіцієнт пульсації	<5%	<5%	<5%	<5%	<5%
Ступінь захисту	IP40	IP40	IP40	IP40	IP40
Клас захисту від ураження електрострумом	II	II	II	II	II
Клас енергетичної ефективності	A+	A+	A+	A+	A+
Кліматичне виконання	УХЛ4	УХЛ4	УХЛ4	УХЛ4	УХЛ4
Діапазон робочих температур, °С	+1°... +55°	+1°... +55°	+1°... +55°	+1°... +55°	+1°... +55°
Габаритні розміри LxVxH, мм	272x35x65	272x35x65	272x35x65	272x35x65	404x35x65
Вага нетто, кг	0,390	0,390	0,390	0,390	0,540
Колір корпусу	чорний	білий	чорний	білий	чорний
Матеріал корпусу	алюміній	алюміній	алюміній	алюміній	алюміній
Матеріал розсіювача	скло	скло	скло	скло	скло
Тип шини	однофазна	однофазна	однофазна	однофазна	однофазна
Строк служби, годин	30000	30000	30000	30000	30000
Гарантія	2 роки	2 роки	2 роки	2 роки	2 роки

Технічні характеристики визначеної моделі Виробу зазначені на упаковці. Фірма-виробник залишає за собою право на внесення змін у конструкцію, дизайн та комплектацію Виробу, що не погіршують його технічних і споживчих характеристик.

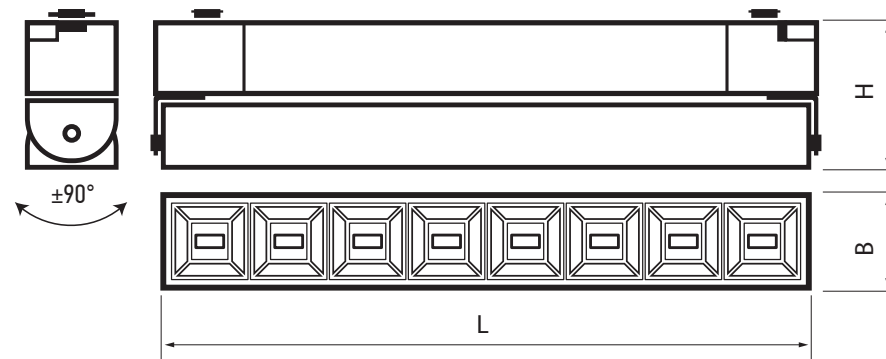


Рис.1 Прожектор PTR 2120R

6 Комплектність:

- 6.1 Прожектор PTR з адаптером, шт. 1
- 6.2 Технічний паспорт та інструкція з експлуатації, шт. 1
- 6.3 Пакувальна коробка, шт. 1

7 Вимоги з техніки безпеки:

- 7.1 Монтаж Виробу, усунення несправностей, чищення здійснюється кваліфікованим фахівцем тільки за умови вимкнення електроживлення.
- 7.2 Використання Виробу допускається тільки за зазначеної напруги мережі.
- 7.3 Не розташовувати Виріб поблизу палих легкозаймистих предметів і хімічно активних елементів, а також нагрівальних приладів.
- 7.4 Світильник не підлягає ремонту. У разі виходу з ладу Виріб утилізувати.

8 Підготовка Виробу до роботи, встановлення, правила експлуатації:

- 8.1 Розпакувати Виріб, переконавшись в його цілісності та правильності комплектації.
- 8.2 Встановити шинопровід на монтажну поверхню, під'єднати шинопровід до мережі.
- 8.3 Закріпити Виріб на шинопроводі.
- 8.4 Перевести фіксатор прожектора в положення «відкрито» (фіксуючі лапки вздовж шинопроводу).
- 8.5 Вставити прожектор у трек.
- 8.6 Перевести фіксатор прожектора в положення «закрито» (фіксуючі лапки поперек шинопроводу).
- 8.7 Повернути важіль додаткового фіксатора, поєднаного з контактами прожектора, в положення «закрито».
- 8.8 У процесі експлуатації щонайменше двічі на рік потрібен профілактичний огляд і чищення Виробу. Чищення Виробу від забруднення здійснюється м'якою ганчіркою, змоченою у слабкому мильному розчині, тільки якщо живлення вимкнено.
- 8.9 Не допускається безперервна робота Виробу понад 16 годин на добу.
- 8.10 Прожектор PTR не димерується.

9 Умови транспортування та зберігання:

- 9.1 Транспортування допускається будь-яким видом критого транспорту, що забезпечує захист запакованої продукції від механічних пошкоджень, безпосереднього впливу атмосферних опадів і ударних навантажень, відповідно до правил перевезень вантажів, що діють на транспорті цього виду.
- 9.2 Умови транспортування в частині впливу механічних факторів – група С (середні) за ГОСТ 23216-78.
- 9.3 Умови зберігання світильників мають відповідати групі умов зберігання З (ЖЗ) за ГОСТ 15150-69. Зберігання здійснюється в упаковці виробника у закритих приміщеннях із природною вентиляцією за температури від -50°С до +50°С і відносної вологості не більше 98% за 35°С

10 Утилізація:

- 10.1 Світлодіодні світильники належать до малонебезпечних твердих побутових відходів. Вироби необхідно утилізувати шляхом передачі до спеціалізованих організацій із переробки вторинної сировини відповідно до законодавства країн, де здійснено купівлю.