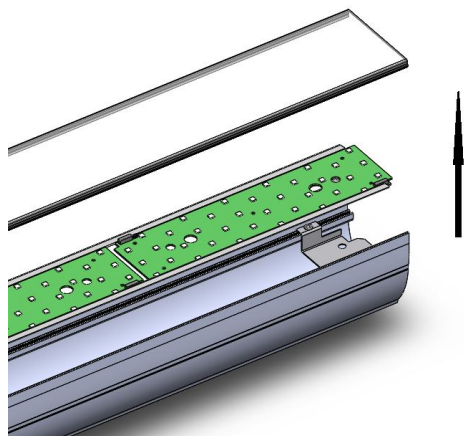


ИНСТРУКЦИЯ ПО МОНТАЖУ СВЕТИЛЬНИКОВ LINER/S DR LED

1

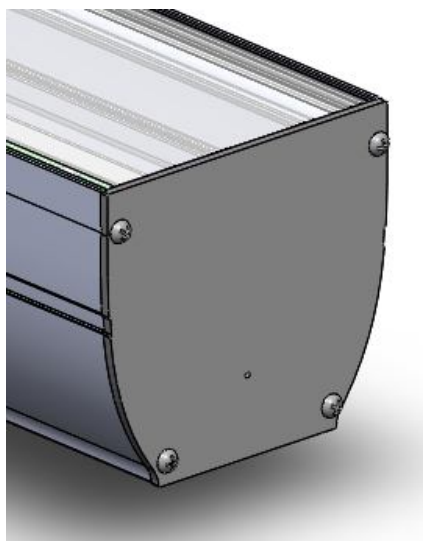
С распакованного светильника снять рассеиватель. Открутив винты, снять пластик с LED кластерами:



При установке в линию и для одиночной установки, необходимо использовать комплект крышек (заказывается отдельно).

2

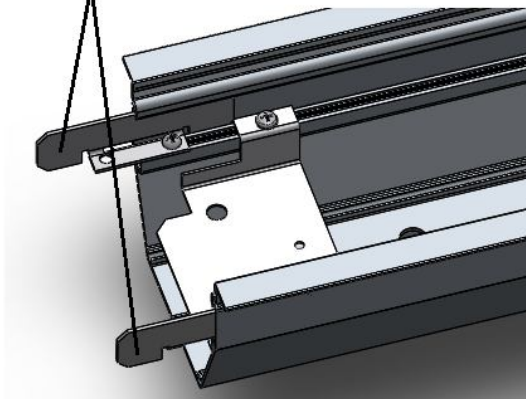
На торец первого светильника LINER/S LED и последнего в линии установить торцевую крышку и закрепить 4-мя винтами-саморезами.



3

Вставить фиксирующие пластины в боковые пазы профиля светильника:

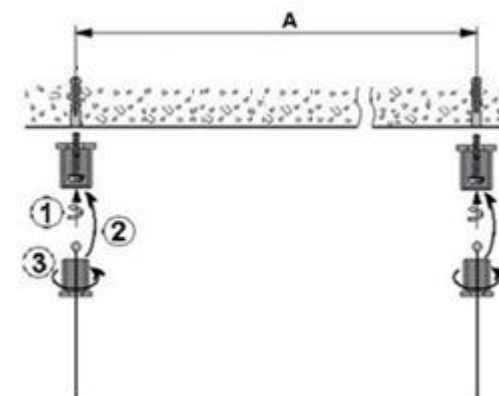
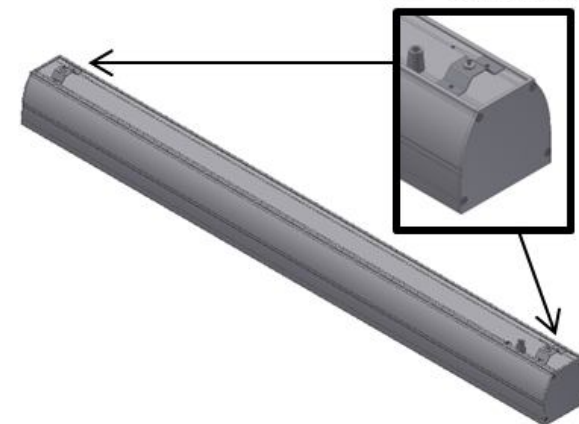
Пластины



4

Подвесить светильник на тросах, вставив их концы в грипперы (самозажимающиеся держатели). Отрегулировать высоту и горизонтальность подвешенного светильника.

Световые
Технологии



Артикул	А, мм
LINER/S DR 600	410
LINER/S DR 1200	980
LINER/S DR 1500	1310

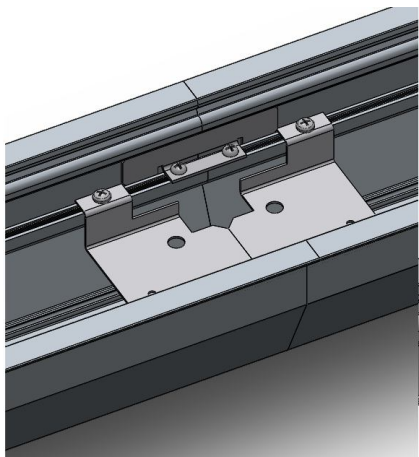
5

Вставить в пазы и прикрутить соединительную пластину сверху корпуса (для установки светильника в линию):



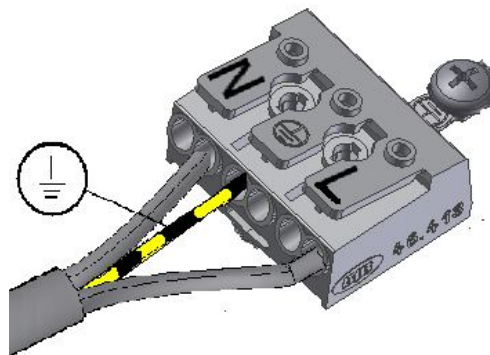
6

Скрепить светильники между собой стяжкой (сдвинув светильник вплотную к предыдущему) внутри корпуса (для линейной модификации):



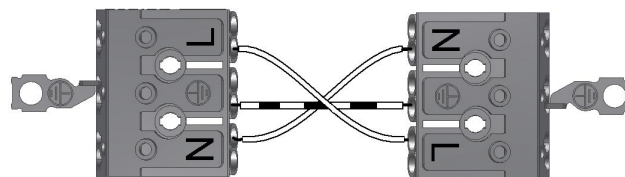
7

Подключить сетевой провод к клеммной колодке в соответствии с указанной полярностью



8

Соединить клеммные колодки соседних светильников проводами, соблюдая полярность. Провод сечением не менее 1,5 мм². Концы проводов зачистить от изоляции на 8±1 мм.



11

Установить на место платик, закрепив его винтами. Вставить рассеиватель.

