

# ДИММЕР SMART-DIM105

- Вход управления TRIAC
- 12/24/36/48 В
- 180/360/540/720 Вт



## 1. ОСНОВНЫЕ СВЕДЕНИЯ ОБ ИЗДЕЛИИ

- 1.1. Диммер может использоваться для управления различными светодиодными источниками света с напряжением питания 12/24/36/48 В, такими как: светодиодная лента, линейные прожекторы и другие устройства, поддерживающие управление ШИМ (PWM).
- 1.2. Управляется симисторными светорегуляторами (TRIAC). Возможно управление от кнопочного нефиксируемого выключателя (функция PUSH DIM).
- 1.3. Встроенная защита от короткого замыкания и перегрузки.
- 1.4. Встроенная защита от перенапряжения по входу TRIAC (без автовосстановления работоспособности).

## 2. ОСНОВНЫЕ ТЕХНИЧЕСКИЕ ХАРАКТЕРИСТИКИ

Напряжение питания	<b>DC 12-48 В</b>
Напряжение на входе управления (TRIAC)	<b>AC 40-220 В</b>
Количество каналов управления	<b>1 канал</b>
Максимальный выходной ток	<b>15 А</b>
Максимальная мощность на нагрузки	<b>180 Вт (12 В) / 360 Вт (24 В) / 540 Вт (36 В) / 720 Вт (48 В)</b>
Степень пылевлагозащиты	<b>IP20</b>
Температура окружающего воздуха	<b>-20... +40 °C</b>
Размер	<b>175×45×27 мм</b>

### 3. УСТАНОВКА, ПОДКЛЮЧЕНИЕ И УПРАВЛЕНИЕ

#### ⚠ ВНИМАНИЕ!

Во избежание поражения электрическим током перед началом всех работ отключите электропитание. Все работы должны проводиться только квалифицированным специалистом.

3.1. Извлеките диммер из упаковки и убедитесь в отсутствии механических повреждений.

**Примечание!** Перед монтажом оборудования рекомендуется произвести тестовое подключение и настройку всех модулей системы.

3.2. Подключите оборудование по схеме, приведенной на рисунке 1 или 2. Соблюдайте полярность и порядок подключения проводов к клеммам.

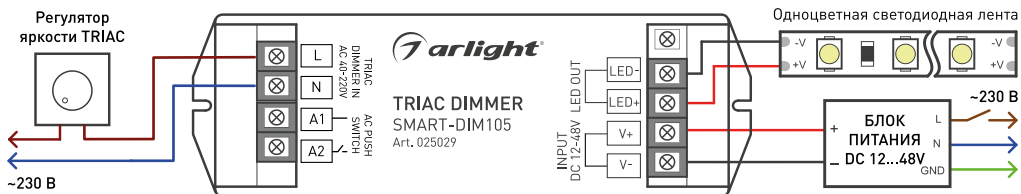


Рисунок 1. Схема подключения диммера при управлении светорегулятором TRIAC.

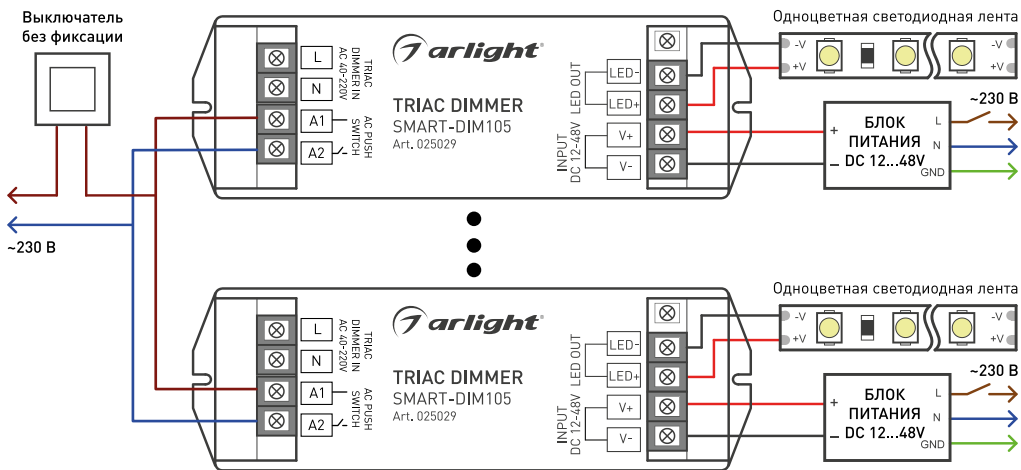


Рисунок 2. Схема подключения диммера при управлении кнопочным выключателем без фиксации.

#### ⚠ ВНИМАНИЕ!

- Расположение контактов на ленте и цвета проводов могут отличаться от показанных на схемах. При подключении ориентируйтесь на маркировку контактов на ленте.
- Сечение соединительных проводников выбирается с учетом их длины и максимального тока, протекающего через них.

3.3. Убедитесь, что схема собрана правильно.

3.4. Закрепите диммер в месте установки.

3.5. Включите питание и проверьте работоспособность.

3.6. Управление светорегуляторами TRIAC.

С диммером могут использоваться светорегуляторы TRIAC 2 типов: Single-wire Triac Dimmer (однопроводная схема подключения регулятора яркости Triac с использованием фазы), Dual-Wire Triac Dimmer (двухпроводная схема подключения регулятора яркости Triac с использованием фазы и нейтрали).

Для равномерной регулировки и большего диапазона регулирования яркости рекомендуется использовать Dual-Wire Triac Dimmer. При использовании Single-wire Triac Dimmer допустима неравномерность в регулировании яркости и меньший диапазон регулирования яркости.

Регулятор на выходе диммера позволяет установить нужный уровень выходного сигнала.



**ВНИМАНИЕ!**

**Ввиду особенностей работы TRIAC допускается нестабильность работы при использовании конкретного светорегулятора TRIAC. В случае нестабильной работы рекомендуется заменить светорегулятор TRIAC на другую модель.**

- 3.7. Управление кнопочным выключателем без фиксации:
- короткое нажатие кнопки – включение/выключение;
  - удержание кнопки – регулировка яркости;
  - повторное удержание – регулировка яркости в другом направлении.

#### 4. ОБЯЗАТЕЛЬНЫЕ ТРЕБОВАНИЯ И РЕКОМЕНДАЦИИ ПО ЭКСПЛУАТАЦИИ

- 4.1. Соблюдайте условия эксплуатации оборудования:
- эксплуатация только внутри помещений;
  - температура окружающего воздуха от -20 до +40 °С;
  - относительная влажность воздуха не более 90% при +20 °С, без конденсации влаги;
  - отсутствие в воздухе паров и примесей агрессивных веществ (кислот, щелочей и пр.).
- 4.2. Соблюдайте полярность при подключении оборудования.
- 4.3. Устанавливайте оборудование в хорошо проветриваемом месте. Не устанавливайте устройство в закрытые места, например, книжную полку или подобные.
- 4.4. Не допускается установка вблизи нагревательных приборов или горячих поверхностей, например, в непосредственной близости к блокам питания.
- 4.5. Температура устройства во время работы не должна превышать +60 °С. При более высокой температуре используйте принудительную вентиляцию.
- 4.8. При выборе места установки оборудования предусмотрите возможность его обслуживания. Не устанавливайте устройства в местах, доступ к которым будет впоследствии невозможен.
- 4.9. Для питания диммера используйте источник напряжения с выпрямленным стабилизированным выходным напряжением. Убедитесь, что напряжение и мощность блока питания соответствуют подключаемому источнику света.
- 4.10. Перед включением убедитесь, что схема собрана правильно, соединения выполнены надежно, замыкания отсутствуют.
- 4.11. Возможные неисправности и методы их устранения

Проявление неисправности	Причина неисправности	Метод устранения
Подключенная лента или светильник не светится.	Нет контакта в соединениях.	Проверьте все подключения.
	Неправильная полярность подключения.	Подключите оборудование, соблюдая полярность.
	Неисправен блок питания.	Замените блок питания.
Самопроизвольное периодическое включение и выключение.	Недостаточная мощность источника питания.	Уменьшите длину ленты или замените источник на более мощный.
	В нагрузке присутствует короткое замыкание (КЗ).	Внимательно проверьте все цепи и устраните КЗ.
Неравномерное свечение.	Значительное падение напряжения на конце светодиодной ленты при подключении с одной стороны.	Подайте питание на второй конец светодиодной ленты.
	Недостаточное сечение соединительного провода.	Рассчитайте требуемое сечение и замените провод.
	Длина последовательно соединенной ленты более 5 м.	Уменьшите длину последовательно соединенной ленты, соедините отрезки параллельно.
Яркость светодиодной ленты или светильника не регулируется или регулировка осуществляется некорректно.	Выход из строя встроенного предохранителя по входу TRIAC DIMMER IN из-за превышения напряжения и срабатывания варистора.	Замените диммер. Данный случай не является гарантийным.
	Регулятор TRIAC неисправен или несовместим (не подходит).	Замените регулятор TRIAC.
	Осуществляется управление в режиме управления по заднему фронту (переключатель в положении «С»).	Переведите вашу панель TRIAC в режим управления по переднему фронту (переключатель в положении «L»).
При одновременном управлении несколькими диммерами управление яркостью несинхронно.	Особенность работы данного диммера.	Не является неисправностью. Для приведения к одновременной работе рекомендуется использовать регулятор на выходе диммера. Если это не позволяет добиться нужного результата, то рекомендуется использовать один диммер и ШИМ-усилители.