

Электронная документация

ПРОФИЛЬ

SL-LINIA62-F-2000 ANOD

ОПИСАНИЕ

- Алюминиевый встраиваемый профиль.
- Паз для установки 49×30.6 мм.

ПРИМЕНЕНИЕ

- Для создания основного или дополнительного освещения.
- Встраивается в паз.
- Для светодиодных лент шириной до 37 мм.



37 мм




Встраиваемый

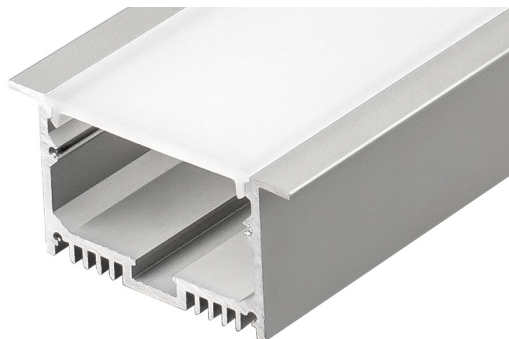
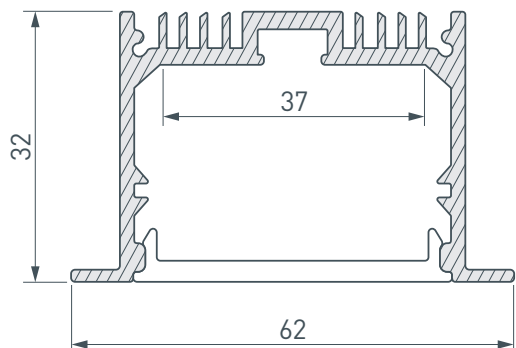


Серебристый

ПАРАМЕТРЫ

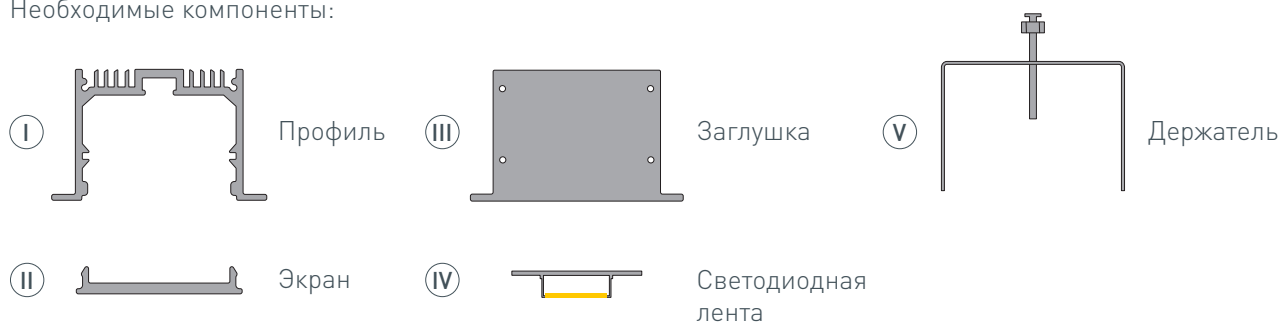
Артикул	019292
Модель	SL-LINIA62-F-2000 ANOD
Цвет	 серебристый
Рассеиваемая мощность на 1 м	46.4 Вт
Покрытие	анодированное
Форма (сечение)	прямоугольный
Назначение	линии света
Размеры профиля	2000×62×32 мм
Ширина площадки для лент	37 мм

ЧЕРТЕЖ

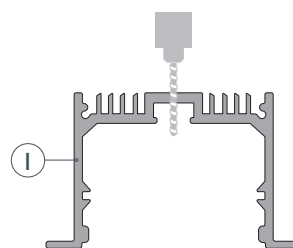


РУКОВОДСТВО ПО МОНТАЖУ ПРОФИЛЯ

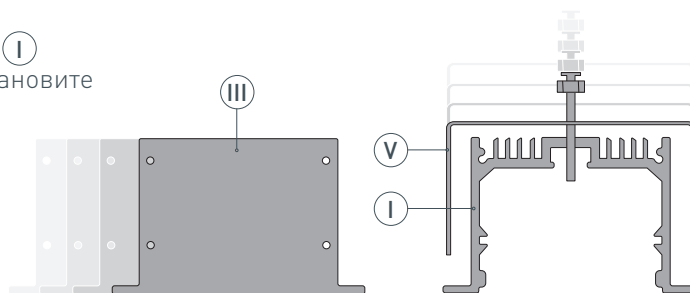
Необходимые компоненты:



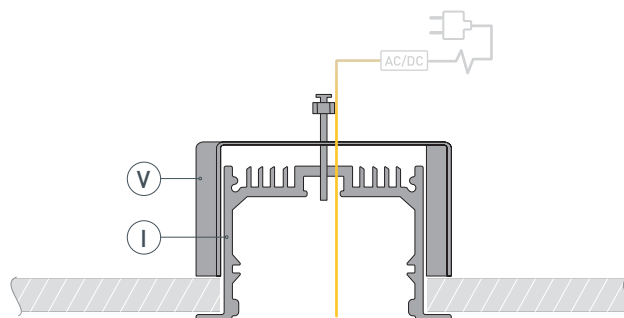
- 1** / Вырежьте паз для установки профиля ①.
Просверлите отверстия для крепления профиля и вывода кабеля питания.



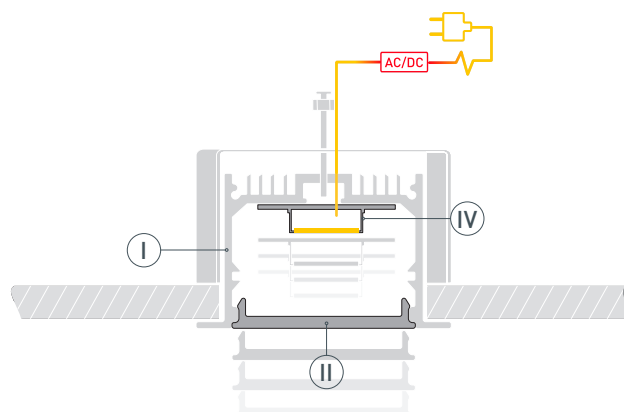
- 2** / Установите на профиль ① заглушки ③. Затем установите держатели ⑤.



- 3** / Проведите кабель питания через отверстие и установите профиль ① на поверхности. Затем закрепите профиль ① держателями ⑤.



- 4** / Установите светодиодную ленту ④ в профиль ①. Затем установите экран ②.
При использовании более 2.5 м светодиодной ленты ④ необходимо подавать питание на светодиодную ленту ④ с двух сторон.



СОПУТСТВУЮЩИЕ ТОВАРЫ И АКСЕССУАРЫ

Приобретаются отдельно

Лента



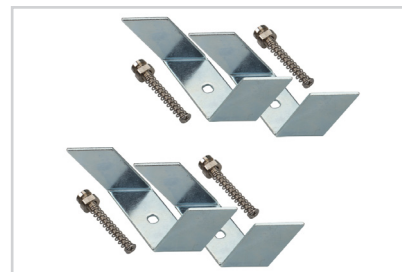
019085
RT 2-2500 24V Day4000 4x2

Лента



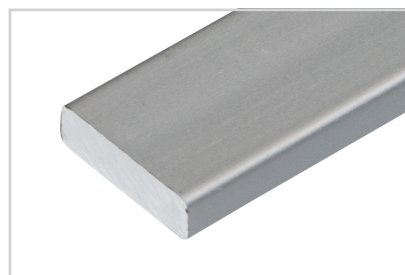
021201
S2-2500 24V Day 4000K 34mm

Держатель



019351
SL-LINIA62-F

Соединитель прямой



019857
SL-02-1000

Заглушка



019294
SL-LINIA62-F

Экран



019293
SL-W45-2000 OPAL