



ООО «МГК «Световые технологии»

Светильник ACORN LED

ПАСПОРТ

1. Назначение

1.1. Светильник на полупроводниковых источниках света (светодиодах) предназначен для освещения производственных помещений и рассчитан для работы в сети переменного тока 85 - 285 В, 50 Гц (±0,4 Гц). Допускается работа светильников от входного напряжения 230 В постоянного тока – в течении 3-х часов. Качество электроэнергии должно соответствовать ГОСТ 32144-2013.

1.2. Светильник соответствует требованиям безопасности ТР ТС 004/2011 «О безопасности низковольтного оборудования», ТР ТС 020/2011 «Электромагнитная совместимость технических средств».

1.3. Светильник может быть установлен на опорную поверхность из нормально воспламеняемого материала.

1.4. Класс защиты от поражения электрическим током – I.

1.5. Светильник соответствует климатическому исполнению и категории размещения УХЛ2* по ГОСТ 15150-69 (*нижнее значение рабочей температуры -40°C, верхнее значение рабочей температуры +40°C). Для модификаций со стеклянным рассеивателем – УХЛ1* по ГОСТ 15150-69 (*нижнее значение рабочей температуры -40°C, верхнее значение рабочей температуры +40°C).

2. Комплект поставки

2.1. Комплект поставки стандарт:

Светильник, шт.	1
Ли́ра (установлена на светильник), шт.	1
Упаковка, шт.	1
Паспорт, шт.	1
Комплект крепления	
(6-гранный ключ – 1 шт., винт М6 – 2 шт., шайба стопорная d6 – 2 шт.) шт.	1

2.2. Комплект поставки для модификации с креплением на трубу G3/4:

Светильник, шт.	1
Упаковка, шт.	1
Паспорт, шт.	1
Комплект крепления	
(6-гранный ключ – 1 шт., винт М6 – 2 шт., шайба стопорная d6 – 2 шт.) шт.	1
Комплект крепления на трубу G3/4 (ACORN LED)	
(крепление на трубу G3/4 – 1 шт., втулка резьбовая проходная – 1 шт., шайба пружинная (гровер) – 1 шт., гайка – 1 шт.), шт.	1

3. Требования по технике безопасности

Установку, чистку светильника и замену компонентов производить только при отключенном питании. Загрязненное стекло очищать мягкой ветошью, смоченной в слабом мыльном растворе.

4. Правила эксплуатации и установка

4.1. Эксплуатация светильника производится в соответствии с «Правилами технической эксплуатации электроустановок потребителей».

4.2. Распаковать светильник, закрепить его на опорной поверхности при помощи лиры.

4.2.1. Для модификации с резьбой G/3.4 на лире (3) необходимо закрепить крепление на трубу G3/4 (1), при помощи втулки резьбовой проходной (2), шайбы пружинной (гровера) (4) и гайки (5). (рис.1).

4.2.2. Для модификации с рым – болтом на лире (3) необходимо закрепить крепление Рым - болт М8 (1) + шайба М8 (2), с другой стороны закрепить при помощи шайбы пружинной (гровера) М8 (4) и гайки М8 (5). (рис.2).

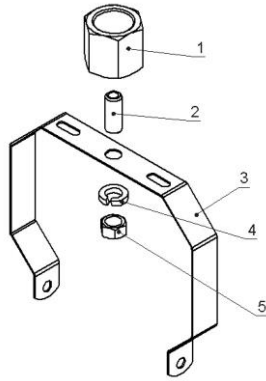


Рисунок 1

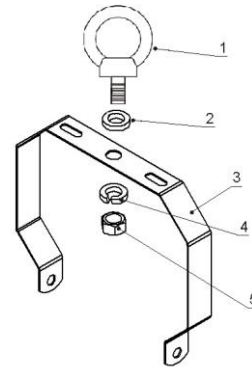



Рисунок 2

4.3. Подвести с помощью клеммников и распределительной электрической коробки (в комплект поставки светильника не входят) кабель питания. Подключать провода необходимо в соответствии с указанной полярностью «L» – фаза, «N» – ноль,  – заземление.

4.4. Установить светильник в необходимое положение и зафиксировать винты лиры при помощи 6-гранного ключа.

5. Свидетельство о приемке

Светильник соответствует ТУ и признан годным к эксплуатации.

Дата выпуска _____

Контролер _____

Упаковщик _____

Светильник сертифицирован.

6. Гарантийные обязательства

- 6.1. Завод-изготовитель обязуется безвозмездно отремонтировать или заменить светильник, вышедший из строя не по вине покупателя в условиях нормальной эксплуатации, в течении гарантийного срока.
- 6.2. Светильник является обслуживаемым прибором. При установке светильника необходимо предусмотреть возможность свободного доступа для его обслуживания или ремонта.
- 6.3. Завод-изготовитель не несет ответственности и не компенсирует затраты, связанные со строительными-монтажными работами и наймом специальной техники при отсутствии свободного доступа к светильнику для его обслуживания или ремонта.
- 6.4. Гарантийный срок – 36 месяцев с даты поставки светильника.
- 6.5. Гарантийные обязательства не признаются в отношении оттенков окрашенных поверхностей и пластиковых частей в процессе эксплуатации.
- 6.6. Гарантийный срок на блоки резервного питания (поставляемые в комплекте с аккумуляторной батареей), а также на компоненты систем управления освещением (поставляемые без светильников), составляет 12 (двенадцать) месяцев с даты поставки.
- 6.7. Для ламповых светильников гарантийные обязательства не распространяются на лампы и иные источники света (в комплект Товара не входят), а также на стартеры для люминесцентных ламп.
- 6.8. Световой поток в течении гарантийного срока сохраняется на уровне не ниже 70% от заявляемого номинального светового потока, значение коррелированной цветовой температуры в течении гарантийного срока – согласно приведенным в ГОСТ Р 54350.
- 6.9. Гарантия сохраняется в течении указанного срока при условии, что сборка, монтаж и эксплуатация светильников производится специально обученным техническим персоналом и в соответствии с паспортом на изделие.
- 6.10. Срок службы светильников в нормальных климатических условиях при соблюдении правил монтажа и эксплуатации составляет:
 - 8 лет- для светильников, корпус и/или оптическая часть (рассеиватель) которых изготовлены из полимерных материалов.
 - 10 лет- для остальных светильников.
- 6.11. Производитель оставляет за собой право на внесение изменений в конструкцию изделия улучшающие потребительские свойства. Кроме того, производитель не несет ответственности за возможные опечатки и ошибки, возникшие при печати.

7. Хранение и транспортировка

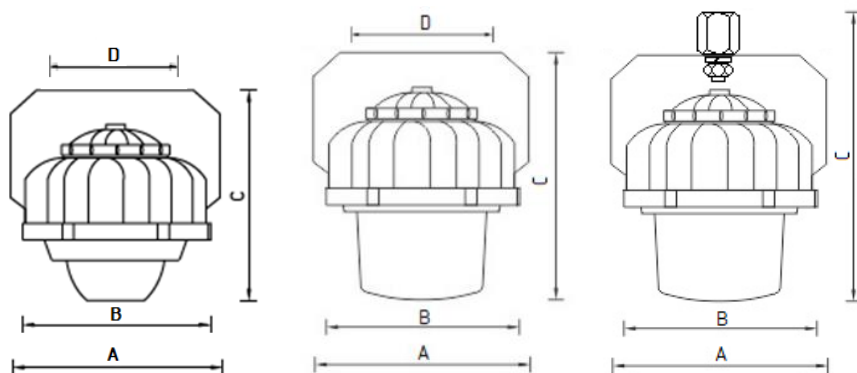
- 7.1. Светильники должны храниться в закрытых сухих, проветриваемых помещениях при температуре от -25 до +50°C и относительной влажности не более 80%. Не допускать воздействия влаги.
- 7.2. Транспортировать в упаковке производителя любым видом транспорта при условии защиты от механических повреждений и непосредственного воздействия атмосферных осадков.

Адрес завода-изготовителя: 390010, г. Рязань, ул. Магистральная д.11-а.

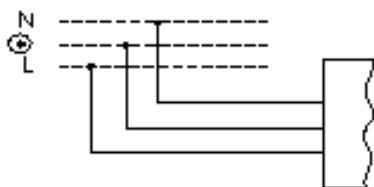
Дата продажи _____

Штамп магазина _____

8. Габаритные размеры светильника



9. Схема электрическая соединений



ENG

LLC "Lighting Technologies IGC"

ACORN LED luminaire

MANUAL

1. Function

- 1.1. Luminaire with LED light source is designed for illumination of industrial premises and is made to powered from AC mains 85-285 V, 50 Hz ($\pm 0,4$ Hz). It is possible to power the luminaires from 230VDC for 3 hours. Mains power quality must comply with GOST 32144-2013.
- 1.2. Luminaire corresponds to the safety requirements IEC 60598-2-3, EMS EN 55015.
- 1.3. The luminaire can be installed on surface made of normally flammable material.
- 1.4. Electrical protection class - I.
- 1.5. The luminaire corresponds to climatic version NF2* according to GOST 15150-69, lowest operating temperature - 40°C, highest operating temperature + 40°C. For versions with glass diffuser – NF1* acc. to GOST 15150-69 (*lowest operating temperature -40°C, highest operating temperature +40°C)

2. Delivery set

2.1 Standard delivery set.

Luminaire, pcs.	1
U-bracket (mounted on luminaire), pcs.	1
Package, pcs.	1
Manual, pcs.	1
Fasteners kit (hex key - 1 pcs., M6 screws - 2 pcs., lock washers d6 - 2 pcs.) pcs.	1

2.2 Delivery set with G3/4 pipe mounting kit:

Luminaire, pcs.	1
U-bracket (mounted on luminaire), pcs.	1
Package, pcs.	1
Manual, pcs.	1
Fasteners kit (hex key - 1 pcs., M6 screws - 2 pcs., lock washers d6 - 2 pcs.) pcs.	1
G3/4 pipe mounting kit (ACORN LED) (G 3/4 pipe mounting bracket - 1 pc., threaded bushing - 1 pc., spring washer - 1 pc., nut - 1 pc.), pc.	1

RUS Данный паспорт доступен для скачивания на сайте www.ltcompany.com в разделе «ПРОДУКЦИЯ»

ENG You are welcome to download the passport in the PRODUCT section on our web-site www.ltcompany.com

KAZ Бұл телқұжаты сіз www.ltcompany.com сайтынан, «ӨНІМДЕР» бөлімінен жүктеп аласыз

UKR Электронна версія паспорта доступна на сайті www.ltcompany.com в розділі «ПРОДУКЦІЯ»

3. Safety notice

Luminaire installation, cleaning and replacement of components should be done only with mains power off. Contaminated glass should be cleaned with soft cloth and mild detergent.

4. Installation and operation rules

4.1. The luminaire should be used according to «Standard code of customer electrical installations».

4.2. Unpack the luminaire, attach it to bearing surface with U-bracket.

4.2.1. For modification with G / 3.4 thread on the U-bracket (mounted on luminaire) (3), it is necessary to fasten the mounting bracket G3 / 4 pipe (1) using a threaded bushing (2), spring washer (4) and nut (5).

4.2.2 For versions with eye-bolt on bracket (3) the eye-bolt M8 (1) + M8 washer (2) should be fastened from the other side with M8 spring washer (4) and M8 nut (5). (fig. 2).

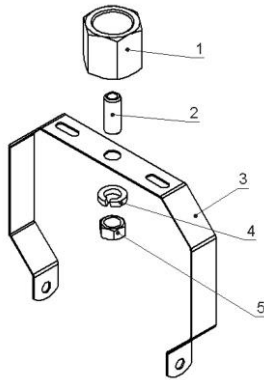


Figure 1

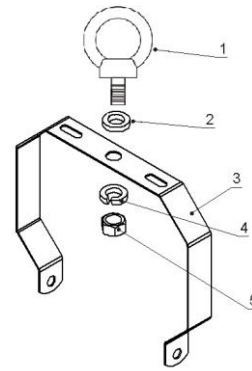



Figure 2

4.3. Bring mains cable using terminal blocks and junction box (not included in luminaire's delivery set) Main wires should be connected according to polarity shown - "L" - phase conductor, "N" - neutral,  - grounding.

4.4. Set the luminaire into position needed and tighten U-brackets' screws with hex key.

5. Acceptance assurance

The luminaire complies with the TOR and recognized ready for operation.

Manufacture date _____

Inspector _____

Packer _____

The luminaire is certified.

6. Warranty

6.1. The manufacturer shall, at no additional cost to the customer, repair or replace a luminaire that has been found to be defective under normal use through no fault of the customer, subject to the installation instructions having been followed, during the warranty period

6.2. The luminaire is a servicable device. When installing the luminaire, free access should be provided for service or repair.

6.3. Manufacturer is not responsible and will not compensate any expences associated with construction work and specialty vehicles rental if no free access for service or repair would be provided.

6.4. Warranty period - 36 months from date of luminaire delivery.

6.5. Warranty does not apply to color change of painted surfaces and plastic parts during luminaire operation.

6.6. Warranty period of emergency power supply units (supplied with rechargeable battery) and illumination control system components (supplied without luminaires) is 12 (twelve) months from date of delivery.

6.7. Regarding lamp luminaires warranty does not apply to lamps or other light sources (not included), and to fluorescent lamps starters.

6.8. Luminous flux level will be at least 70% of nominal during warranty period, CCT value and allowable CCT range - according to GOST R 54350.

6.9. Warranty will cover whole mentioned period, given that assembly, installation and operation of luminaires are done by specialized technical personnel and according to luminaire's manual.

6.10. The service life of the luminaires under normal climatic conditions subject to installation and usage instructions have been followed is:

8 years – for luminaires with body and/or optical parts (diffuser) made of polymeric materials.

10 years - all other luminaires.

6.11. The manufacturer reserves the right to make modifications to the product that improve its end-user performance. Moreover, the manufacturer is not liable for typographical and other errors that may have occurred in printing.

7. STORAGE AND TRANSPORTATION

7.1. The luminaires should be stored in closed, dry and ventilated places with temperature from -25 to +50°C and relative humidity not more than 80%. Keep away from humidity.

7.2. Transportation in manufacturer's package could be done by any mode of transport as long as protection from mechanical damage and precipitation is provided.

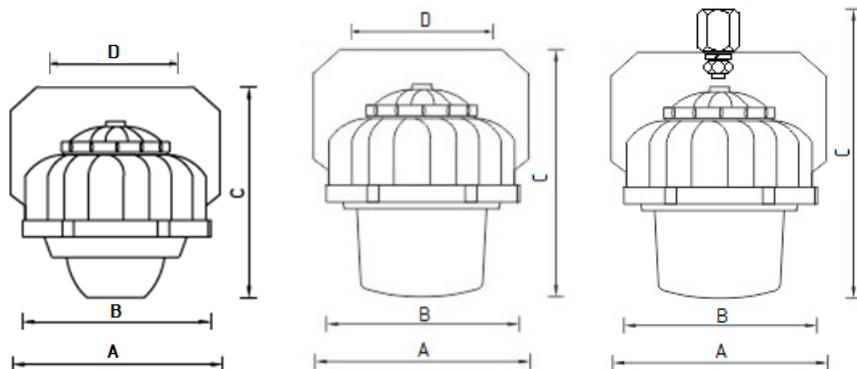
RUS Данный паспорт доступен для скачивания на сайте www.ltcompany.com в разделе «ПРОДУКЦИЯ»

ENG You are welcome to download the passport in the PRODUCT section on our web-site www.ltcompany.com

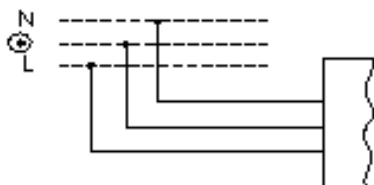
KAZ Бұл телқұжаты сіз www.ltcompany.com сайтынан, «ӨНІМДЕР» бөлімінен жүктеп аласыз

UKR Электронна версія паспорту доступна на сайті www.ltcompany.com в розділі «ПРОДУКЦІЯ»

8. Luminaire's overall dimensions



9. Electrical connection scheme



ЖШҚ «КХТ «Световые технологии»

ACORN LED шамшырағы

Төлқұжат

1. Мақсат

1.1. Жартылай өткізгіш жарық көздерінде (жарық диодтарда) орналасқан шамшырақ өндірістік үй-жайларды өндірістік жарықтандыру үшін арналған және 85 - 285 В, 50 Гц (±0,4 Гц) айнымалы тоқ желісінде жұмыс істеу үшін арналған. Кіріс кернеуі 230VDC болған жағдайда шамдал жұмысына рұқсат беріледі-3 сағат ішінде. Электр қуаты MEMCT 32144-2013 сапасына сәйкес келуі керек.

1.2. Шамдал ТР ТС 004/2011 «Төмен вольтты құрал-жабдықтың қауіпсіздігі туралы», ТР ТС 020/2011 «Техникалық құралдардың электромагниттік үйлесімдігі» қауіпсіздік талаптарына сәйкес келеді

1.3 Шамшырақ оңай өртеленетін материалға орнатылуы мүмкін.

1.4. Электрлік токпен зақымдалудан қорғану класы – I.

1.5. УХЛ2* по ГОСТ 15150-69 климаттық атқарылуы және орналастыру санаттарына сәйкес шамшырақтар үшін (*төменгі жұмыс температурасы -40°C, жоғарғы жұмыс температурасы +40°C). Шыны диффузоры бар модификациялауға - УХЛ1 * ГОСТ 15150-69 (* төмен жұмыс температурасы -40°C, + 40°C жоғарғы жұмыс температурасы)

2. Жеткізілім жиынтығы

2.1. Жеткізілім жинағы қалыпты:

Шамшырақ, дана	1
Ли́ра (шамшыраққа орнатылған), дана	1
Орам, дана	1
Төлқұжат, дана	1
Бекіту жиынтығы (6-қабырғалы кілт – 1 дана, бұранда М6 – 2 дана, шайба d6 – 2 дана) дана3. Қауіпсіздік техникасының талаптары	1

2.2.G3/4 құбырына бекітуінің жеткізілім жинағының модификациясы:

Шамшырақ, дана	1
Ли́ра (шамшыраққа орнатылған), дана	1
Орам, дана	1
Төлқұжат, дана	1
Бекіту жиынтығы	

RUS Данный паспорт доступен для скачивания на сайте www.ltcompany.com в разделе «ПРОДУКЦИЯ»

ENG You are welcome to download the passport in the PRODUCT section on our web-site www.ltcompany.com

KAZ Бұл төлқұжаты сіз www.ltcompany.com сайтынан, «ӨНІМДЕР» бөлімінен жүктеп аласыз

UKR Электронна версія паспорту доступна на сайті www.ltcompany.com в розділі «ПРОДУКЦІЯ»

(6-қабырғалы кілт – 1 дана, бұранда М6 – 2 дана, шайба d6 – 2 дана) дана3. Қауіпсіздік техникасының талаптары	1
G3/4 құбырына (ACORN LED) бекітуінің жинағы (G3/4 құбырына бекіту-1 шт., өтпелі бұрандалы төлке-1 шт., серіппелі (нақышшы) тығырық-1 шт., сомын-1 шт.), шт.	1

3. Орнату, шамды тазалау тоқ көзінен ажыратып жасау керек.

Шамның қорғаныш шынысын тазалауы жүргізуге ластанған кезде сабын ерітіндісінде суланған жұмсақ матамен жүргізу керек.

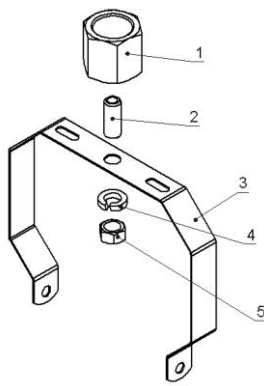
4. Пайдалану және орнату ережесі

4.1. Шамшырақ «Тұтықушылардың электр қондыру ережесі» бойынша пайдаланады

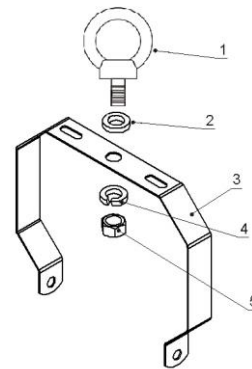
4.2. Шамшырақты қораптан шығарыңыз, лира көмегімен тірек бетіне орнатыңыз.

4.2.1. G3/4 бұрандалы модификациясы үшін лирада (3) G3/4 құбырына бекіткішті бекіту (1) қажет, өтпелі бұрандалы төлке (2), серіппелі (нақышшы) тығырық (4) және сомын (5) арқылы.


4.2.2. Лирадағы (3) ілмек бұран модификациясы үшін М8 ілмек бұран (1) + М8 тығырық (2) тіреуіштерін бекіту керек, басқа шетін М8 серіппелі тығырық (гроверлер) (4) пен М8 сомын (5) арқылы бекітіңіз. (2-сурет).



Сурет 1



Сурет 2

4.3. Клеммник және электр қораптар (жеткізілім жиынтығына кірмейді) арқылы қуат кабеліне жалғаныз. Сымдарды "L" – фаза, "N" – нөл,  – жерге қосу қарама-қарсылықты сақтай отырып қосыңыз.

4.4. Шамшырақты қажетті орнына орнатып және 6-қабырғалы кілт арқылы лираның бұрандаларын бекітіңіз.

5. Қабылдама анықтамасы

Шамшырақ ТУ сәйкес келеді, әрі қолдануға болады.

Шығарған мерзімі

Тексеруші _____

Жинақтаушы _____

Шамшырақ сертификаттандырылған.

6. Кепілдік міндеттемелері

6.1. Өндіруші зауыт кепілдік мерзім кезеңінде қалыпты пайдаланылған және орнату ережелері сақталған жағдайда сатып алушының кінәсінен тыс істен шыққан шамдалды ақысыз жөндеуге немесе алмастыруға міндеттенеді.

6.2. Шамдал қызмет көрсету құрылғысы боп табылады. Шамды қондырғанда оның еркін қызмет көрсету немесе жөндеу кезіндегі кедергісіз қол жеткізуін қамтамасыз ету қажет.

6.3. Өндіруші-зауыт шамдалдың техникалық қызмет көрсету немесе жөндеу жұмыстарын өткізу үшін шамдалға еркін қол жеткізу болмаған кезде құрылыс жұмыстары немесе арнайы жабдықтарды жалдауға байланысты шығындарды өтемейді және оған жауапты емес.

6.4. Кепілдік мерзімі - шамдал жеткізілген күннен бастап 36 ай.

6.5. Кепілдік міндеттері эксплуатация барысында боялған беттің және пластик беттердің өзгеруіне орындалмайды.

6.6. Резервтік қоректендіру блоктарының (аккумулятор батареясымен жинақта жеткізілетін), сонымен бірге жарықтандыруды басқару жүйесінің құраушыларының кепілдік мерзімі жеткізілген күннен бастап 12 (он екі) айды құрайды.

6.7. Шамдары бар шамшырақтарға (тауар жиынтығына кірмейді) жарық көзінің басқа түрлеріне, сондай-ақ, люминесцентті шамдар үшін арналған стартерлерге кепілдік берілмейді.

6.8. Жарық ағыны кепілдік мерзімінің барысында ұсынылатын номинал жарық ағынынан 70% төмен емес деңгейінде сақталады, кепілдік мерзімінің барысында өзгертілген түс температурасының мәні және өзгертілген түс температурасының рұқсат етілген мәндерінің аумағы - ГОСТ Р 54350 келтірілген мәндерге сәйкес.

6.9. Жинақтау, қондыру және қызмет көрсетуі өнімге берілген төлқұжатқа сәйкес келетін болса, кепілдік көрсетілген мерзімге дейін сақталынады.

6.10. Қалыпты климаттық жағдайда монтаж және эксплуатация ережелерін орындаған кезде шамдалдардың жарамдылық мерзімі келесідей болады:

жыл - корпусы және/немесе оптикалық бөлігі (шашыратқыш) полимер материалдан жасалған,

RUS Данный паспорт доступен для скачивания на сайте www.ltcompany.com в разделе «ПРОДУКЦИЯ»

ENG You are welcome to download the passport in the PRODUCT section on our web-site www.ltcompany.com

KAZ Бұл төлқұжатты сіз www.ltcompany.com сайтынан, «ӨНІМДЕР» бөлімінен жүктеп аласыз

UKR Электронна версія паспорту доступна на сайті www.ltcompany.com в розділі «ПРОДУКЦІЯ»

10 жыл - басқа шамдалдар үшін.

6.11. Өндірушіде осы бұйымның құрылымына тұтыну қасиеттерін жақсарту мақсатында өзгерістер енгізу құқығы болады. Сонымен қатар, өндіруді баспа барысындағы баспа қателері мен басқа да қателер үшін жауапты болмайды.

7. САҚТАУ ЖӘНЕ ТАСЫМАЛДАУ

7.1. Шамшырақтар жабық, құрғақ, желдетілетін үй-жайларда, температурасы -25 тен +50°С, және салыстырмалы ылғалдылығы 80% - дан асырмай сақталуы тиіс. Ылғал ықпал етуіне жол берменіз.

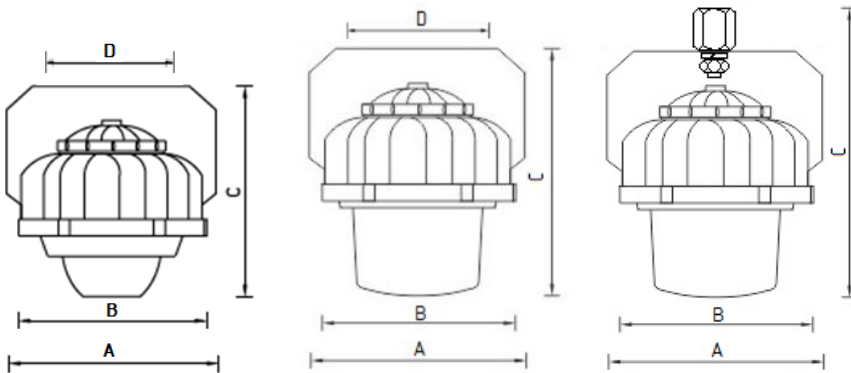
7.2. Тасымалдау өндірушінің қаптамасында, көліктің кез келген түрімен, механикалық бүлінуден және тікелей әсер етуінен, атмосфералық жауын-шашынан қорғанысы бар жағдайда мүмкін.

Өнім шығаратын заводтың мекенжайы: 390010, Рязань қаласы, Магистральная көшесі 11-а үй.

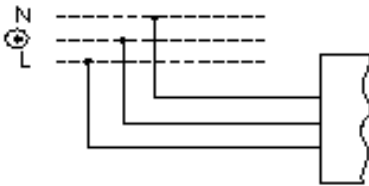
Сатылу уақыты _____

Магазиннің шері _____

8. Габариттік және орнату мөлшерлері.



9. Электр қосылыстар схемасы



ТОВ «МГК «Світлові Технології»

Світильник ACORN LED

ПАСПОРТ

1. Призначення

- 1.1. Світильник на напівпровідникових джерелах світла (світлодіодах), призначений для освітлення виробничих приміщень і розрахований для роботи в мережі змінного струму 85 - 285 В, 50 Гц ($\pm 0,4$ Гц). Допускається робота світильників від вхідної напруги 230VDC - протягом 3-х годин. Якість електроенергії повинна відповідати ГОСТ 13109-97.
- 1.2. Світильник відповідає вимогам безпеки «Технічного регламенту безпеки низьковольтного електричного обладнання», «Технічного регламенту з електромагнітної сумісності обладнання» ДСТУ EN 55015:2014 та ДСТУ 3680-98.
- 1.3. Світильник може бути встановлений на опорну поверхню з нормальною займистого матеріалу.
- 1.4. Клас захисту від ураження електричним струмом - I.
- 1.5. Світильник відповідає кліматичному виконанню та категорії розміщення УХЛ2* по ГОСТ 15150-69 (*нижнє значення робочої температури -40°С, верхнє значення робочої температури +40°С). Для модифікації зі скляним розсіювачем - УХЛ1* по ГОСТ 15150-69 (*нижнє значення робочої температури -40°С, верхнє значення робочої температури +40°С)

2. Комплект поставки

2.1. Комплект поставки стандарт:

Світильник, шт.	1
Ліра (встановлена на світильник), шт.	1
Упаковка, шт.	1
Паспорт, шт.	1
Комплект кріплення	
(6-гранний ключ - 1 шт., Гвинт М6 - 2 шт., шайба стопорна d6 - 2 шт.) шт.	1

RUS Данный паспорт доступен для скачивания на сайте www.ltcompany.com в разделе «ПРОДУКЦИЯ»

ENG You are welcome to download the passport in the PRODUCT section on our web-site www.ltcompany.com

KAZ Бұл телқұжаты сіз www.ltcompany.com сайтынан, «ӨНІМДЕР» бөлімінен жүктеп аласыз

UKR Електронна версія паспорту доступна на сайті www.ltcompany.com в розділі «ПРОДУКЦІЯ»

2.2. Комплект поставки для модифікації з кріпленням на трубу G3/4:

Світильник, шт.	1
Ліра (встановлена на світильник), шт.	1
Упаковка, шт.	1
Паспорт, шт.	1
Комплект кріплення (6-гранний ключ - 1 шт., Гвинт М6 - 2 шт., шайба стопорна d6 - 2 шт.) шт.	1
Комплект кріплення на трубу G3/4 (ACORN LED) (Кріплення на трубу G3/4 - 1 шт., втулка різьбова прохідна - 1 шт., шайба пружинна (гровер) - 1 шт., гайка - 1 шт.), шт.	1

3. Вимоги з техніки безпеки

Установку, чистку світильника та заміну компонентів виробляти тільки при відключеному живленні. Забруднене скло очищати м'якою ганчіркою, змоченою в слабкому мильному розчині.

4. Правила експлуатації та установка

4.1. Експлуатація світильника здійснюється у відповідності з «Правилами технічної експлуатації електроустановок споживачів».

4.2. Розпакувати світильник, закріпити його на опорній поверхні за допомогою ліри.

4.2.1. Для модифікації з різьбленням G3/4 на лірі (3) необхідно закріпити кріплення на трубу G3/4 (1), за допомогою втулки різьбової прохідної (2), шайби пружинної (гровера) (4) та гайки (5).

4.2.2. Для модифікації з рим-болтом на лірі (3) необхідно закріпити кріплення Рим - болт М8 (1) + шайба М8 (2), з іншого боку закріпити за допомогою шайби пружинної (гровера) М8 (4) і гайки М8 (5). (Рис.2)

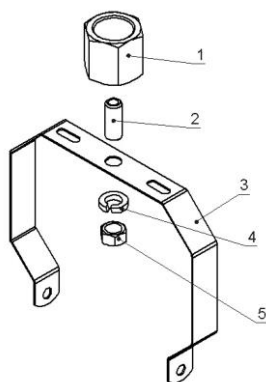


Рисунок 1

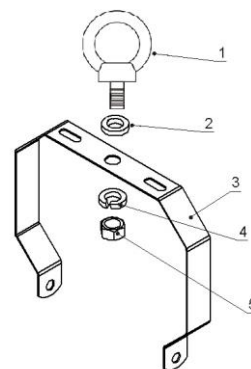



Рисунок 2

4.3. Підвести за допомогою клемників та розподільної електричної коробки (в комплект поставки світильника не входять) кабель живлення. Підключати дроти необхідно відповідно до зазначеної полярності «L» - фаза, «N» - нуль,  - заземлення.

4.4. Встановити світильник в необхідне положення та зафіксувати гвинти ліри за допомогою 6-гранного ключа.

5. Свідоцтво про прийняття

Світильник відповідає ТУ та визнаний придатним до експлуатації.

Дата випуску _____

Контролер _____

Пакувальник _____

Світильник сертифікований.

6. Гарантійні обов'язки

6.1. Завод-виробник зобов'язується безкоштовно відремонтувати чи замінити світильник, який вийшов з ладу не з вини покупця за умов нормальної експлуатації та при дотриманні правил монтажу протягом гарантійного терміну.

6.2. Світильник є обслуговуючим приладом. При установці світильника необхідно передбачити можливість вільного доступу для його обслуговування або ремонту.

6.3. Завод-виробник не несе відповідальності та не компенсує витрати, пов'язані з будівельно-монтажними роботами та наймом спеціальної техніки при відсутності вільного доступу до світильника для його обслуговування або ремонту.

6.4. Гарантійний термін - 36 місяців з дати поставки світильника.

6.5. Гарантійні зобов'язання не визнаються щодо зміни відтінків пофарбованих поверхонь та пластикових частин в процесі експлуатації.

RUS Данный паспорт доступен для скачивания на сайте www.ltcompany.com в разделе «ПРОДУКЦИЯ»

ENG You are welcome to download the passport in the PRODUCT section on our web-site www.ltcompany.com

KAZ Бұл телқұжаты сіз www.ltcompany.com сайтынан, «ӨНІМДЕР» бөлімінен жүктеп аласыз

UKR Електронна версія паспорту доступна на сайті www.ltcompany.com в розділі «ПРОДУКЦІЯ»

6.6. Гарантійний термін на блоки резервного живлення (поставляються в комплекті з акумуляторною батареєю), а також на компоненти систем управління освітленням (що поставляються без світильників), становить 12 (дванадцять) місяців з дати поставки.

6.7. Для лампових світильників гарантійні зобов'язання не поширюються на лампи та інші джерела світла (до комплекту Товару не входять), а також starters для люмінесцентних ламп.

6.8. Світловий потік протягом гарантійного терміну зберігається на рівні не нижче 70% від заявленого номінального світлового потоку, значення корелятивної колірної температури та область допустимих значень корельованих колірної температури протягом гарантійного терміну - згідно з наведеними в ГОСТ Р 54350.

6.9. Гарантія зберігається протягом зазначеного строку за умови, що зборка, монтаж і експлуатація світильників проводиться спеціалізованим технічним персоналом і відповідно до паспорта на виріб.

6.10. Термін служби світильників в нормальних кліматичних умовах при дотриманні правил монтажу та експлуатації становить:

років - для світильників, корпус та/або оптична частина (розсіювач) яких виготовлені з полімерних матеріалів.

10 років - для інших світильників.

6.11. Виробник залишає за собою право на внесення змін в конструкцію виробу що покращують споживчі властивості. Крім того, виробник не несе відповідальності за можливі опечатки та помилки, що виникли при друку.

7. ЗБЕРІГАННЯ І ТРАНСПОРТУВАННЯ

7.1. Світильники повинні зберігатися в закритих сухих, провітрюваних приміщеннях при температурі від -25 до +50 °С та відносній вологості не більше 80%. Не допускати впливу вологи.

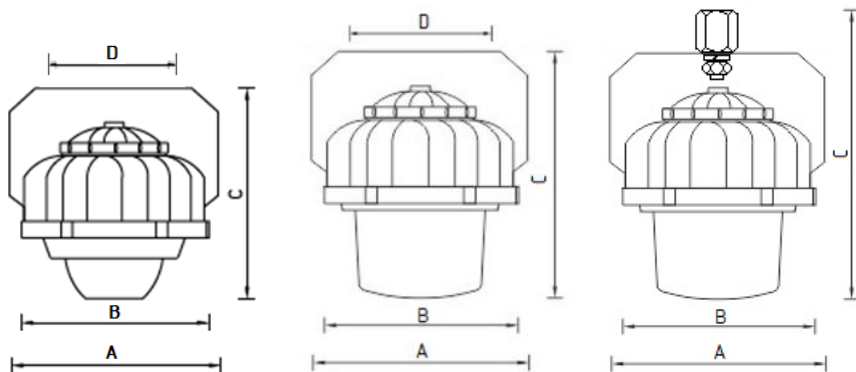
7.2. Транспортувати в упаковці виробника будь-яким видом транспорту за умови захисту від механічних пошкоджень та безпосереднього впливу атмосферних опадів.

Адреса заводу-виробника: 390010, м. Рязань, вул. Магістральна буд. 11-а

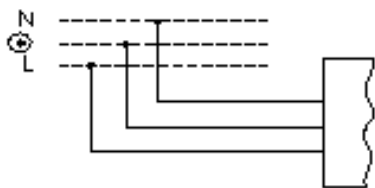
Дата продажу _____

Штамп магазину _____

8. Габаритні розміри світильника



9. Схема електричних з'єднань



RUS

Артикул	Номинальная мощность, ±10%, Вт	Цветовая температура, ±300, К	Световой поток, ±10%, люмен	Индекс цветопередачи, Ra	Коэффициент мощности	Угол раскрытия луча, °	Габаритный размер, мм, АхВхС	Установочный размер, мм, D	Масса ±10%, кг,	Степень защиты от воздействия окружающей среды IP	Класс защиты от поражения электрическим током	Тип рассеивателя	Технические условия
ACORN LED 20 D150 5000K with tempered glass	21	5000	2600	>70	>0,9	150	140x132x192	74	1,4	65	I	Линза из tempered glass	ТУ 3461-001-44919750-12
ACORN LED 30 D150 5000K with tempered glass	29	5000	3200	>70	>0,9	150	140x132x192	74	1,5	65	I	Линза из tempered glass	ТУ 3461-001-44919750-12
ACORN LED 40 D150 5000K with tempered glass	41	5000	4750	>70	>0,9	150	165x154x192	90	1,8	65	I	Линза из tempered glass	ТУ 3461-001-44919750-12
ACORN LED 20 D120 5000K	21	5000	2550	>70	>0,9	120	140x132x210	74	1,3	65	I	Рассеиватель из опалового материала	ТУ 3461-001-44919750-12
ACORN LED 30 D120 5000K	33	5000	3450	>70	>0,9	120	140x132x210	74	1,4	65	I	Рассеиватель из опалового материала	ТУ 3461-001-44919750-12
ACORN LED 40 D120 5000K	39	5000	4600	>70	>0,9	120	165x154x210	90	1,7	65	I	Рассеиватель из опалового материала	ТУ 3461-001-44919750-12
ACORN LED 40 D120 5000K G3/4	39	5000	4600	>70	>0,9	120	165x154x240	-	1,7	65	I	Рассеиватель из опалового материала	ТУ 3461-001-44919750-12
ACORN LED 20 D150 5000K with tempered glass eyebolt	21	5000	2600	>70	>0,9	150	140x132x192	74	1,4	65	I	Линза из tempered glass	ТУ 3461-001-44919750-12
ACORN LED 20 D150 5000K with tempered glass G3/4	21	5000	2600	>70	>0,9	150	140x132x222	-	1,4	65	I	Линза из tempered glass	ТУ 3461-001-44919750-12

ENG

Article	Rated power, ±10%, W	CCT, ±300, K	Luminous flux, ±10%, lm	CRI, Ra	Power factor	Beam angle, °	Overall dimensions, mm, АхВхС	Mounting dimension, mm, D	Weight, ±10%, kg,	Ingress protection rating IP	Electrical protection class	Diffuser type	Technical specifications
ACORN LED 20 D150 5000K with tempered glass	21	5000	2600	>70	>0,9	150	140x132x192	74	1.4	65	I	Tempered glass lens	TOR 3461-001-44919750-12
ACORN LED 30 D150 5000K with tempered glass	29	5000	3200	>70	>0,9	150	140x132x192	74	1,5	65	I	Tempered glass lens	TOR 3461-001-44919750-12
ACORN LED 40 D150 5000K with tempered glass	41	5000	4750	>70	>0,9	150	165x154x192	90	1,8	65	I	Tempered glass lens	TOR 3461-001-44919750-12
ACORN LED 20 D120 5000K	21	5000	2550	>70	>0,9	120	140x132x210	74	1,3	65	I	Opal diffuser	TOR 3461-001-44919750-12
ACORN LED 30 D120 5000K	33	5000	3450	>70	>0,9	120	140x132x210	74	1,4	65	I	Opal diffuser	TOR 3461-001-44919750-12
ACORN LED 40 D120 5000K	39	5000	4600	>70	>0,9	120	165x154x210	90	1,7	65	I	Opal diffuser	TOR 3461-001-44919750-12

RUS Данный паспорт доступен для скачивания на сайте www.ltcompany.com в разделе «ПРОДУКЦИЯ»

ENG You are welcome to download the passport in the PRODUCT section on our web-site www.ltcompany.com

KAZ Бұл төлқұжаты сіз www.ltcompany.com сайтынан, «ӨНІМДЕР» бөлімінен жүктеп аласыз

UKR Электронна версія паспорта доступна на сайті www.ltcompany.com в розділі «ПРОДУКЦІЯ»

ACORN LED 40 D120 5000K G3/4	39	5000	4600	>70	>0,9	120	165x154x240	-	1,7	65	I	Opal diffuser	TOR 3461-001-44919750-12
ACORN LED 20 D150 5000K with tempered glass eyebolt	21	5000	2600	>70	>0,9	150	140x132x192	74	1.4	65	I	Tempered glass lens	TOR 3461-001-44919750-12
ACORN LED 20 D150 5000K with tempered glass G3/4	21	5000	2600	>70	>0,9	150	140x132x222	-	1.4	65	I	Tempered glass lens	TOR 3461-001-44919750-12

KAZ

Артикул	Номиналды қуаты, ±10%, Вт	Түс температурасы, ±300, К	Жарық ағыны, ±10%, лм,	Түс беру индексі, Ra	Қуат коэффициенті	Бұрыш ашу сәуленің, °	Габариттері, мм, АxВxС	Орнату өлшемдері, мм, D	Массасы, ±10%, кг,	IP ортаның ықпалынан қорғау қоршаған дәрежесі	электр тоғымен зақымданудан қорғау сыныбы	Шашыратқыш түрлері	Техникалық шарттар
ACORN LED 20 D150 5000K with tempered glass	21	5000	2600	>70	>0,9	150	140x132x192	74	1,4	65	I	Шыныққан шыныдан линза	TU 3461-001-44919750-12
ACORN LED 30 D150 5000K with tempered glass	29	5000	3200	>70	>0,9	150	140x132x192	74	1,5	65	I	Шыныққан шыныдан линза	TU 3461-001-44919750-12
ACORN LED 40 D150 5000K with tempered glass	41	5000	4750	>70	>0,9	150	165x154x192	90	1,8	65	I	Шыныққан шыныдан линза	TU 3461-001-44919750-12
ACORN LED 20 D120 5000K	21	5000	2550	>70	>0,9	120	140x132x210	74	1,3	65	I	Жылтыр тас материалынан жасалған шашыратқыш	TU 3461-001-44919750-12
ACORN LED 30 D120 5000K	33	5000	3450	>70	>0,9	120	140x132x210	74	1,4	65	I	Жылтыр тас материалынан жасалған шашыратқыш	TU 3461-001-44919750-12
ACORN LED 40 D120 5000K	39	5000	4600	>70	>0,9	120	165x154x210	90	1,7	65	I	Жылтыр тас материалынан жасалған шашыратқыш	TU 3461-001-44919750-12
ACORN LED 40 D120 5000K G3/4	39	5000	4600	>70	>0,9	120	165x154x240	-	1,7	65	I	Жылтыр тас материалынан жасалған шашыратқыш	TU 3461-001-44919750-12
ACORN LED 20 D150 5000K with tempered glass eyebolt	21	5000	2600	>70	>0,9	150	140x132x192	74	1,4	65	I	Шыныққан шыныдан линза	TU 3461-001-44919750-12
ACORN LED 20 D150 5000K with tempered glass G3/4	21	5000	2600	>70	>0,9	150	140x132x222	-	1,4	65	I	Шыныққан шыныдан линза	TU 3461-001-44919750-12

RUS Данный паспорт доступен для скачивания на сайте www.ltcompany.com в разделе «ПРОДУКЦИЯ»

ENG You are welcome to download the passport in the PRODUCT section on our web-site www.ltcompany.com

KAZ Бұл төлқұжаты сіз www.ltcompany.com сайтынан, «ӨНІМДЕР» бөлімінен жүктеп аласыз

UKR Электронна версія паспорту доступна на сайті www.ltcompany.com в розділі «ПРОДУКЦІЯ»

Артикул	Номинальна потужність, ±10%, Вт	Колірна температура, ±300 К	Світловий потік, ±10%, люмен	Індекс передачі кольору, Ra	Коефіцієнт потужності	Кут розкриття променя, °	Габаритні розміри, мм, АхВхС	Установні розміри, мм, D	Маса, ±10%, кг	Ступінь захисту від впливу навколишнього середовища IP	Клас захисту від ураження електричним струмом	Тип розсіювача	Технічні умови
ACORN LED 20 D150 5000K with tempered glass	21	5000	2600	>70	>0,9	150	140x132x192	74	1,4	65	I	Лінза з tempered glass	ТУ 3461-001-44919750-12
ACORN LED 30 D150 5000K with tempered glass	29	5000	3200	>70	>0,9	150	140x132x192	74	1,5	65	I	Лінза з tempered glass	ТУ 3461-001-44919750-12
ACORN LED 40 D150 5000K with tempered glass	41	5000	4750	>70	>0,9	150	165x154x192	90	1,8	65	I	Лінза з tempered glass	ТУ 3461-001-44919750-12
ACORN LED 20 D120 5000K	21	5000	2550	>70	>0,9	120	140x132x210	74	1,3	65	I	Розсіювач з опалового матеріалу	ТУ 3461-001-44919750-12
ACORN LED 30 D120 5000K	33	5000	3450	>70	>0,9	120	140x132x210	74	1,4	65	I	Розсіювач з опалового матеріалу	ТУ 3461-001-44919750-12
ACORN LED 40 D120 5000K	39	5000	4600	>70	>0,9	120	165x154x210	90	1,7	65	I	Розсіювач з опалового матеріалу	ТУ 3461-001-44919750-12
ACORN LED 40 D120 5000K G3/4	39	5000	4600	>70	>0,9	120	165x154x240	-	1,7	65	I	Розсіювач з опалового матеріалу	ТУ 3461-001-44919750-12
ACORN LED 20 D150 5000K with tempered glass eyebolt	21	5000	2600	>70	>0,9	150	140x132x192	74	1,4	65	I	Лінза з tempered glass	ТУ 3461-001-44919750-12
ACORN LED 20 D150 5000K with tempered glass G3/4	21	5000	2600	>70	>0,9	150	140x132x222	-	1,4	65	I	Лінза з tempered glass	ТУ 3461-001-44919750-12

RUS Данный паспорт доступен для скачивания на сайте www.ltcompany.com в разделе «ПРОДУКЦИЯ»

ENG You are welcome to download the passport in the PRODUCT section on our web-site www.ltcompany.com

KAZ Бұл төлқұжаты сіз www.ltcompany.com сайтынан, «ӨНІМДЕР» бөлімінен жүктеп аласыз

UKR Електронна версія паспорту доступна на сайті www.ltcompany.com в розділі «ПРОДУКЦІЯ»