

Световые
Технологии

ООО «Завод «Световые технологии»

Светильник встраиваемый, серия «Cristallo»

Паспорт

1. Назначение

Светильник предназначен для освещения административно-общественных помещений.

Светильник соответствует требованиям безопасности ГОСТ Р МЭК 60598-2-1, ГОСТ Р МЭК 60598-1 и ЭМС ГОСТ Р 51318-99, ГОСТ Р 51514-99.

Светильник может быть установлен на опорную поверхность из нормально воспламеняемого материала.

Характеристики	Cristallo 01	Cristallo 02
Масса, кг	0,06	0,05
Габариты, мм	∅27×76	30×30×52
Тип источника света	светодиод	светодиод
Мощность, Вт	1.0	1.0
Цветовая температура, К	3000	3000
Индекс цветопередачи	>80	>80

2. Комплект поставки

Светильник, шт.	1
Упаковка, шт.	1
Паспорт, шт.	1

3. Требования по технике безопасности

Установку, чистку светильника и замену компонент (ламп) производить только при отключенном питании.

4. Установка и эксплуатация

4.1. Эксплуатация светильника производится в соответствии с «Правилами технической эксплуатации электроустановок потребителей».

4.2. Установка производится согласно приведенной в данном паспорте схеме.

4.3. Загрязненные поверхности светильника очищать мягкой тканью, смоченной в слабом мыльном растворе.

5. Свидетельство о приемке

Светильник соответствует ТУ и признан годным к эксплуатации.

Дата выпуска	
Контролер	
Упаковщик	

Светильник сертифицирован.

6. Гарантийные обязательства

6.1. Завод-изготовитель обязуется безвозмездно отремонтировать или заменить светильник, вышедший из строя не по вине покупателя в условиях нормальной эксплуатации, в течение гарантийного срока.

6.2. Гарантийный срок – 36 месяцев со дня изготовления светильника.

6.3. Срок службы светильников в нормальных климатических условиях при соблюдении правил монтажа и эксплуатации составляет 8 лет.

Адрес завода-изготовителя:

390010, г. Рязань,
ул. Магистральная д.11-а.

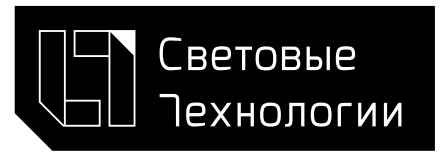
Телефон бесплатной горячей линии:

8-800-333-23-77

Cristallo 01 / Cristallo 02

IP65 III F CE ENEC

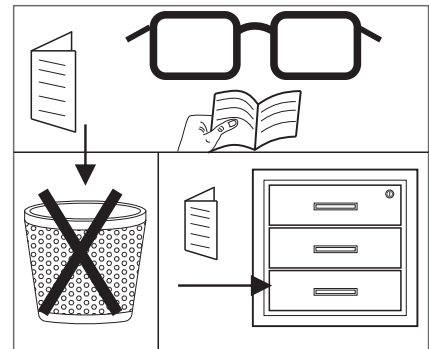
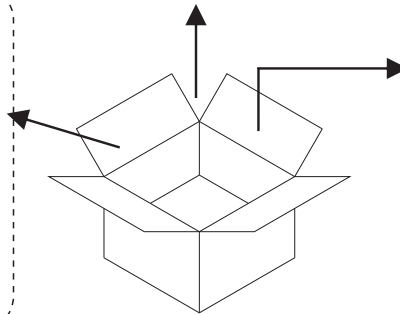
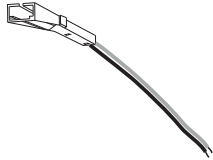
Постоянный ток 350 мА LED 1.0 Вт



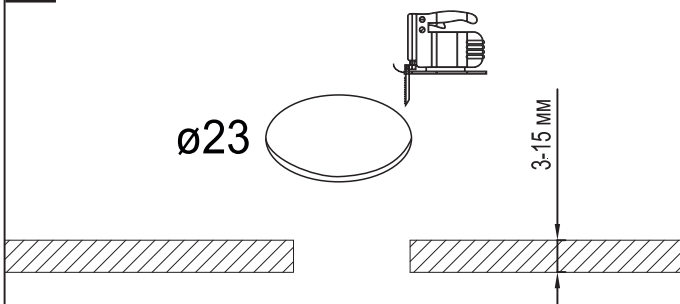
Cristallo 01 или Cristallo 02



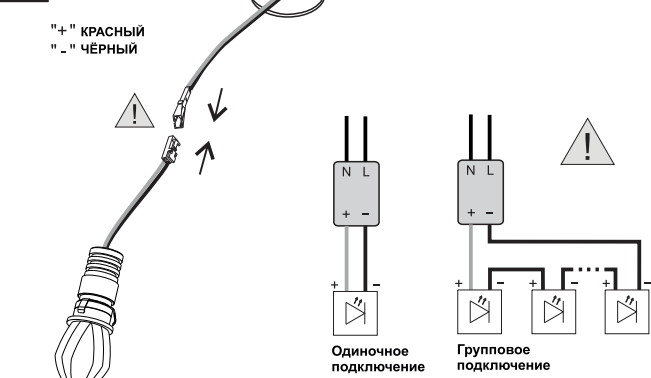
Провод входит в комплект поставки



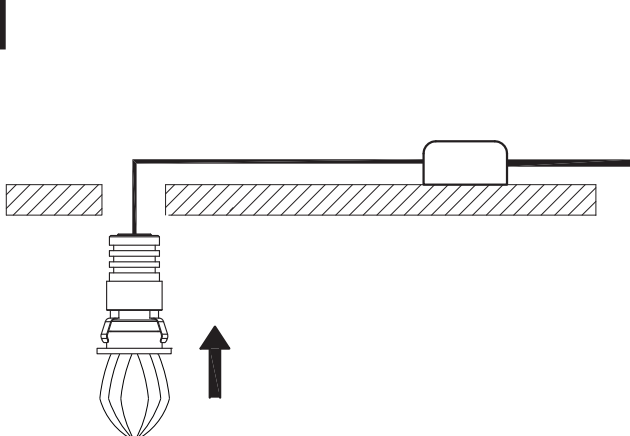
1



2



3



4

