

SCHUKO® -

10843

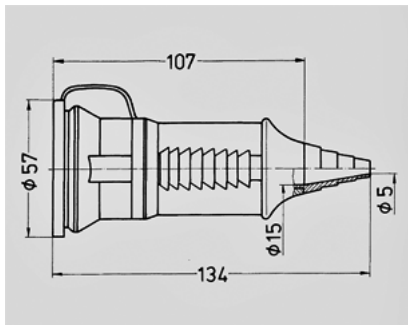


3 x 2,5 2,

H07RN-F



|   |       |
|---|-------|
|   | 16 A  |
|   | 2 +   |
|   | 230 B |
| T |       |
|   | IP 44 |


 Чертеж  
3 МВ 39

Размеры, мм.