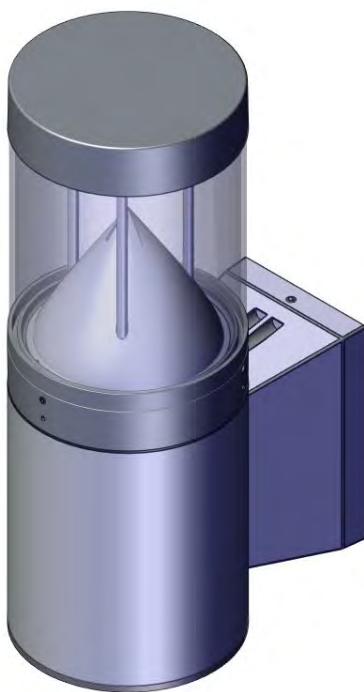


KAMPI LED XXXXXX

KAMPI LED

ΠΑΣΠΟΡΤ
MANUAL



RUS



ENG



Светильник KAMPI LED



Наименование	Номинальная мощность, Вт ±5%	Световой поток, лм, ±10%	Световая отдача лм/Вт	Цветовая температура, К	Тип рассеивателя
<input type="checkbox"/> KAMPI LED 30 4000K black	35	2200	63	4000	Прозрачный рассеиватель из поликарбоната

Примечания:

- Допуск на указанные номинальные значения массы, ±10%
- Допуск на указанные номинальные значения цветовой температуры ±300 К
- Качество электроэнергии должно соответствовать ГОСТ Р32144-2013.
- Климатическое исполнение УХЛ1* соответствует ГОСТ 15150-69, нижнее рабочее значение температуры окружающего воздуха -40°C, верхнее значение рабочей температуры +40°C
- Степень защиты IP66 соответствует ГОСТ 14254-96

КОМПЛЕКТ ПОСТАВКИ

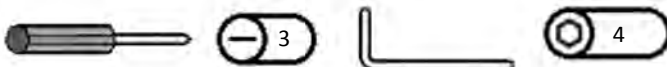
- Светильник, шт. 1
- Упаковка, шт. 1
- Паспорт, шт. 1

НАЗНАЧЕНИЕ И ОБЩИЕ СВЕДЕНИЯ

- Светильник накладной на полупроводниковых источниках света (светодиодах), предназначен для функционально-декоративного освещения. Светильник предназначен для установки на стену.
- Замена источника света возможна на заводе изготовителя или в специализированном сервисе.
- Светильник соответствует требованиям безопасности ТР ТС 004/2011 «О безопасности низковольтного оборудования», ТР ТС 020/2011 «Электромагнитная совместимость технических средств», ГОСТ CISPR 15-2004 (напряжение промышленных радиопомех) и ГОСТ Р 51317.3.2-2006 (гармонические составляющие тока).
- Светильник рассчитан для работы в сети переменного тока 230-240 В (±10%), 50-60 Гц (±0,4 Гц). Питающая сеть должна быть защищена от коммуникационных и грозовых импульсных помех.

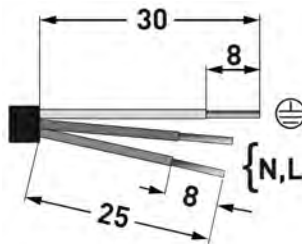
ПРАВИЛА ЭКСПЛУАТАЦИИ И УСТАНОВКА

- Эксплуатация светильника должна производиться в соответствии с «Правилами технической эксплуатации электроустановок потребителей».
- Используемый инструмент:



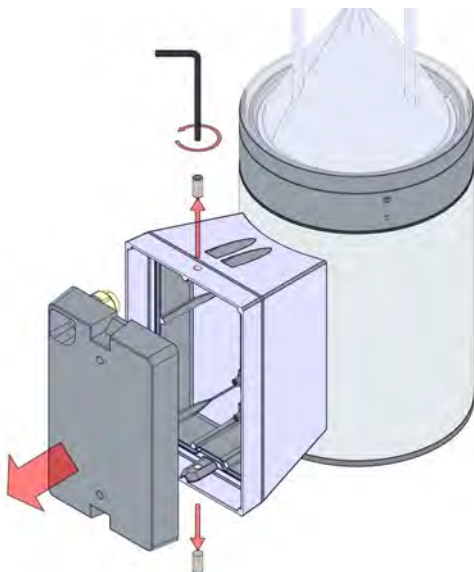
1

Отключить питание в сети. Зачистить сетевые провода (max 2,5 мм²) согласно рисунку. Распаковать светильник.



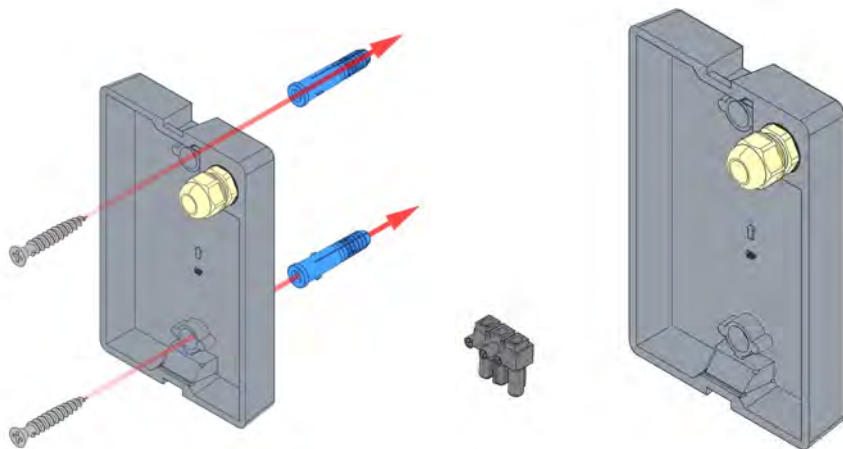
2

Выкрутить 2 винта, извлечь монтажное основание. Отсоединить коннектор с проводами и клемму заземления.



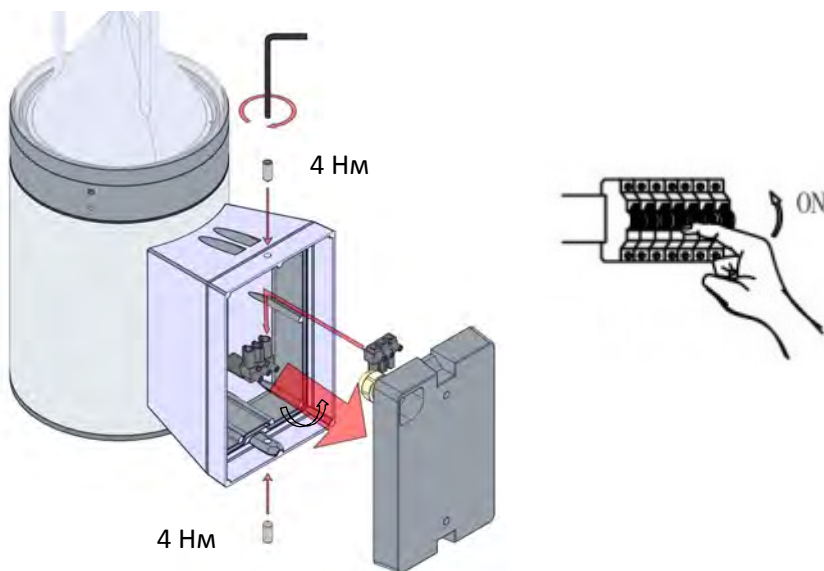
3

Продеть сетевой кабель (Ø5-12 мм) через кабельный ввод, предварительно ослабив гайку. Закрепить монтажную планку на опорной поверхности. Рекомендуется использовать монтажный комплект X1 (в комплект не входит). Затянуть гайку кабельного ввода (4,0 Нм). Подключить сетевой провод к ответной части коннектора в соответствии с указанной полярностью (усилие затяжки винтовых зажимов 2,5 Нм).



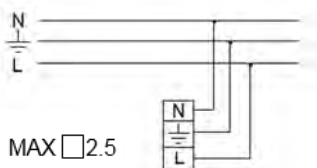
4

Состыковать коннектор, подсоединить клемму заземления к монтажной планке. Зафиксировать светильник на опорной поверхности, затянуть два стопорных винта (4,0 Нм). Включить питание.

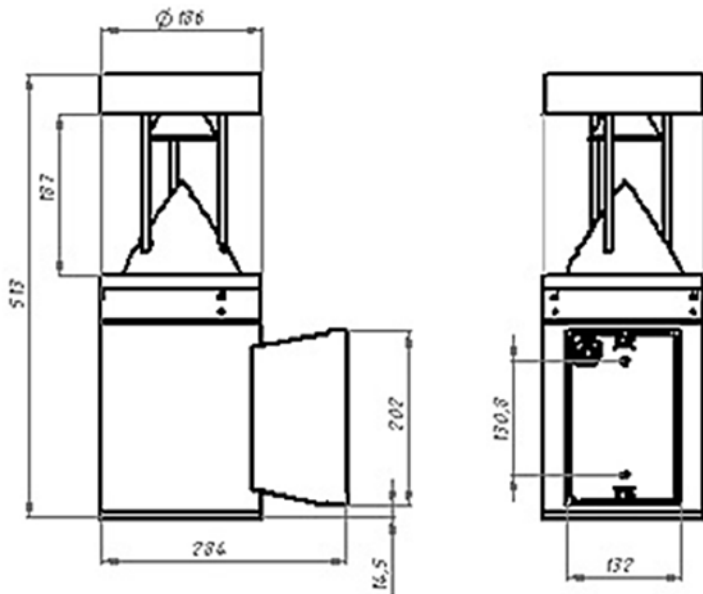


- Установку, чистку светильника и замену компонентов производить только при отключенном питании.
- Очистку защитного стекла светильника производить по мере её загрязнения, мягкой тканью, смоченной в мыльном растворе, допускается использование струи воды.

СХЕМА ПОДКЛЮЧЕНИЯ

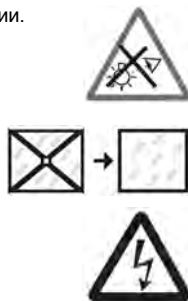


ГАБАРИТНЫЕ И УСТАНОВОЧНЫЕ РАЗМЕРЫ СВЕТИЛЬНИКА



УКАЗАНИЯ ПО ТЕХНИКЕ БЕЗОПАСНОСТИ

- Не производить никаких работ со светильником при поданном на него напряжении.
- Запрещается эксплуатация светильника без защитного заземления.
- Рабочее положение светильника должно исключать возможность смотреть на источник света с расстояния менее 0,5 м.
- Запрещается эксплуатация светильника с поврежденным рассеивателем.
- Запрещается самостоятельно производить разборку, ремонт или модификацию светильника. В случае возникновения неисправности необходимо сразу отключить светильник от питающей сети.
- Установку и обслуживание светильника производить только при отключенном питании.
- Светильник прошел высоковольтное испытание на электрическую прочность изоляции на основании требований ГОСТ Р МЭК 60598-1-2011.



ГАРАНТИЙНЫЕ ОБЯЗАТЕЛЬСТВА

- Завод-изготовитель обязуется безвозмездно отремонтировать или заменить светильник, вышедший из строя не по вине покупателя в условиях нормальной эксплуатации и при соблюдении правил монтажа в течение гарантийного срока.
- Гарантийный срок – 60 месяцев со дня изготовления светильника.
- Срок службы светильников в нормальных климатических условиях при соблюдении правил монтажа и эксплуатации составляет 8 лет.
- Производитель оставляет за собой право на внесение изменений в конструкцию изделия улучшающие потребительские свойства. Кроме того, производитель не несет ответственности за возможные опечатки и ошибки, возникшие при печати.

СВИДЕТЕЛЬСТВО О ПРИЕМКЕ

Светильник соответствует ТУ 3461-022-88466159-14 и признан годным к эксплуатации. Светильник сертифицирован.

Дата выпуска _____

Контролер _____

Упаковщик _____

Адрес завода-изготовителя: 390010, г. Рязань, ул. Магистральная д.11-а.

Дата продажи _____

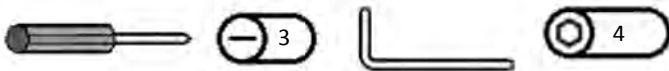
Штамп магазина

телефон бесплатной горячей линии

8 (800) 333-23-77

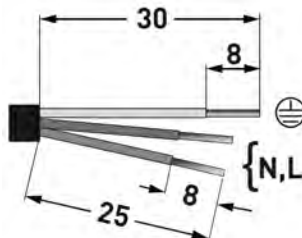
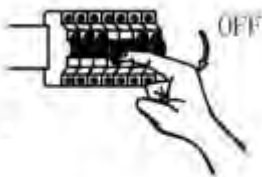
INSTALLATION AND OPERATION RULES

- Used instruments:



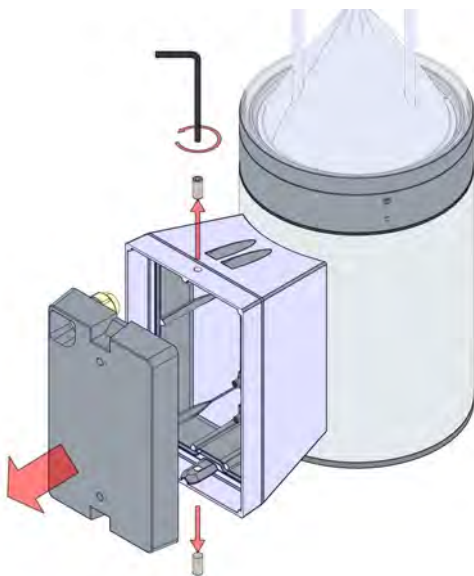
1

Switch off power supply. Strip the wires (max 2,5 mm²) according to the figure. Unpack the luminaire.



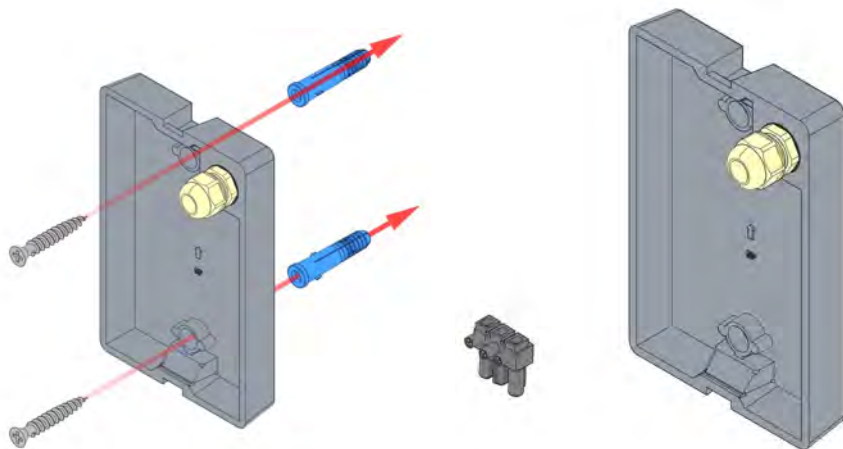
2

Release the two screws, remove the mounting bar. Unplug the connector with the wires and the ground connector.



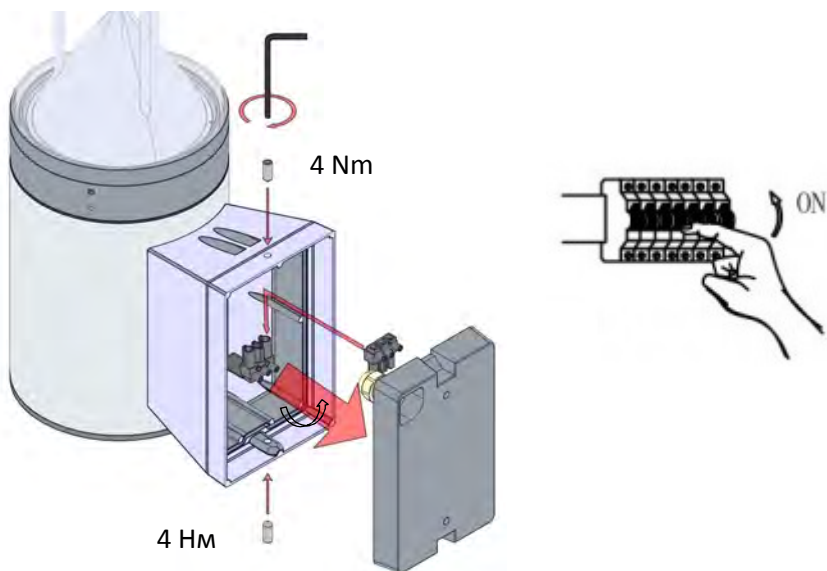
3

Pull the power cord (Ø5-12 mm) through the cable gland by loosening the nut. Fix the mounting bar on the supporting surface. It is recommended to use mounting kit X1 (not attached in delivery set). Tighten the nut of the cable gland (4,0 Nm). Connect power cord to the counterpart of a connector in accordance with the correct polarity (tightening force of the screw chuck 2,5 Nm).



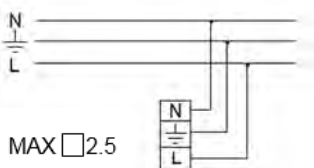
4

Join the connector, fix the ground connector to the mounting bar. Mount the luminaire on the supporting surface, tighten the two lock screws (4,0 Nm). Switch on power supply.

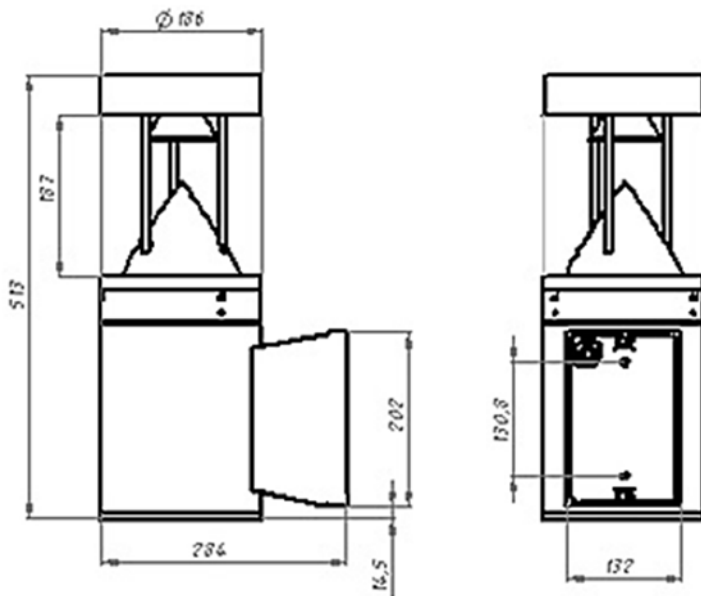


- We recommend soft cloth and mild detergent for diffuser cleaning.

CONNECTION SCHEME



DIMENSIONS



WARRANTY

- The manufacturer shall, at no additional cost to the customer, repair or replace a luminaire that has been found to be defective under normal use through no fault of the customer, subject to the installation instructions having been followed, during warranty period.
- The warranty period is 60 months from the day of manufacture.
- Service life of the luminaire under normal climatic conditions is 8 years, if the installation and operation instructions are followed.
- The manufacturer reserves the right to make modifications to the product that improve its end-user performance. Moreover, the manufacturer is not liable for typographical and other errors that may have occurred in printing.

ACCEPTANCE CERTIFICATE

The product conforms to TOR 3461-022-88466159-14 and has been found fit for use. The luminaire is certified.

Manufacture date _____

Inspected by _____

Packaged by _____

Manufacturer address: Magistralnaya st., 11-a, Ryazan, 390010, Russia

Date of sale _____

Store stamp

Hotline number

0049 89 1892 9700