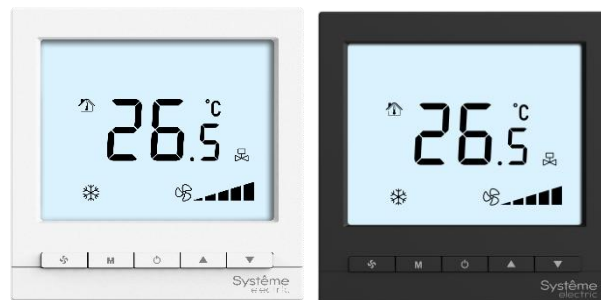


# Руководство

Термостаты комнатные цифровые  
для управления фанкойлами  
торговой марки Systeme Electric,  
серии SystemeRT, типа RTF



Информация, представленная в настоящем документе, содержит общие описания и/или технические характеристики продукции. Настоящая документация не предназначена для замены и не должна использоваться для определения пригодности или надежности продуктов для конкретных пользовательских применений. Обязанностью любого пользователя или интегратора является проведение надлежащего и полного анализа рисков, оценки и тестирования продукции в отношении конкретного применения или использования. Ни Systeme Electric, ни какие-либо из его филиалов или дочерних компаний не несут ответственности за неправильное использование информации, содержащейся в настоящем документе. Если у Вас возникли какие-либо предложения по улучшению работы продукта или внесению правок, либо Вы обнаружили какие-либо ошибки в настоящей документации, сообщите нам об этом.

Производитель оставляет за собой право без предварительного уведомления пользователя вносить изменения в конструкцию, комплектацию или технологию изготовления продукции с целью улучшения его технических свойств.

Никакая часть настоящего документа не может быть воспроизведена в какой-либо форме и какими-либо средствами, электронными или механическими, включая фотокопирование, без письменного разрешения Systeme Electric.

При установке и использовании продукции необходимо соблюдать все соответствующие государственные, региональные и местные правила техники безопасности. Из соображений безопасности и для обеспечения соответствия задокументированным системным данным, любые ремонтные работы в отношении продукции и ее компонентов должен выполнять только производитель.

При использовании продукции, в соответствии с соблюдением требований по технической безопасности, пользователь обязан соблюдать соответствующие применимые инструкции.

Отказ от использования программного обеспечения Systeme Electric или одобренного программного обеспечения при использовании наших аппаратных продуктов может привести к травмам, причинению вреда или неправильным результатам работы продукции.

Несоблюдение изложенной в настоящем документе информации может привести к травмам или повреждению оборудования.

© [2025] Systeme Electric. Все права защищены.

Настоящее руководство по эксплуатации распространяется на термостаты комнатные цифровые торговой марки Systeme Electric, серии SystemeRT, типа RTF, далее – термостаты. Перед вводом в эксплуатацию изучите это руководство и сохраните его для дальнейшего использования.



## Важная информация

При распаковке продукции проверьте внешний вид упаковки и устройства. Если имеются повреждения, обратитесь к поставщику. Не применяйте оборудование, имеющие повреждения!

Продукция предназначена для применения квалифицированными специалистами, прошедшими соответствующее обучение.

Опасность поражения электрическим током! Соблюдайте правила безопасности при проведении электромонтажных работ. Отключайте электропитание при проведении работ по подключению и обслуживанию!

# Оглавление

|  |    |
|--|----|
| Введение .....                                     | 4  |
| Описание .....                                     | 5  |
| Конструкция .....                                  | 5  |
| Принцип действия .....                             | 5  |
| Структура условного обозначения .....              | 5  |
| Технические характеристики .....                   | 6  |
| Использование термостата .....                     | 7  |
| Включение и выключение .....                       | 7  |
| Выбор режима работы и температуры .....            | 7  |
| Выбор скорости вращения вентилятора .....          | 7  |
| Дополнительные функции .....                       | 7  |
| Монтаж и рекомендации по размещению .....          | 9  |
| Выбор места установки .....                        | 9  |
| Порядок установки .....                            | 9  |
| Термостаты с дискретным управлением клапаном ..... | 11 |
| Размеры .....                                      | 11 |
| Подключение .....                                  | 11 |
| Конфигурирование .....                             | 14 |
| Настройка параметров .....                         | 15 |
| Список параметров .....                            | 15 |
| Связь по Modbus .....                              | 18 |
| Контроль неисправностей .....                      | 20 |
| Термостаты с аналоговым управлением клапаном ..... | 22 |
| Размеры .....                                      | 22 |
| Подключение .....                                  | 23 |
| Конфигурирование .....                             | 23 |
| Связь по Modbus .....                              | 26 |
| Дополнительная информация .....                    | 29 |

# Введение

Комнатные цифровые термостаты (терморегуляторы) серии SystemeRT типа RTF используются для регулирования температуры в помещениях, оборудованных двухтрубными или четырехтрубными фанкойлами, радиаторами, конвекторами.

Эти термостаты применяются в таких зданиях, как гостиницы, административные здания, магазины и торговые центры, бизнес-центры.

Простота установки и подключения, отсутствие программирования, гибкость настройки, удобство использования, возможность интеграции в систему управления зданием делают комнатные цифровые термостаты серии SystemeRT типа RTF эффективным решением для управления температурой в помещении.

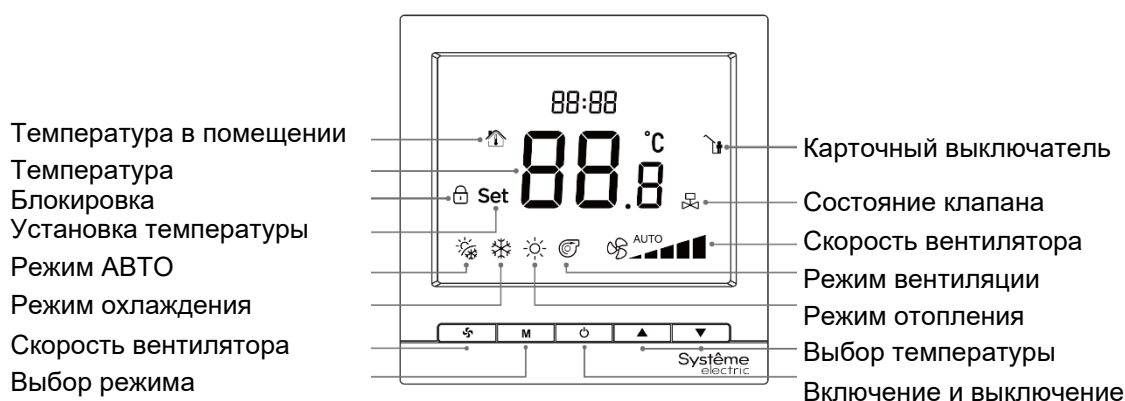
# Описание

Цифровой комнатный термостат представляет собой компактное устройство, предназначенное для установки на стене помещения.

## Конструкция

Конструкция термостата включает:

- датчик температуры воздуха в помещении,
- жидкокристаллический экран с подсветкой,
- кнопки управления,
- плату управления с программой регулирования.



Термостаты предназначены для установки на стене помещения с использованием установочной коробки.

## Принцип действия

Термостат устанавливается на стене помещения и управляет работой фанкойла и клапанов исходя из температуре воздуха в помещении, заданной уставке температуры и выбранного режима работы (охлаждение, отопление).

Используя кнопки, пользователь имеет возможность изменять уставку температуры, режим охлаждения или отопления, скорость работы вентилятора.

## Структура условного обозначения


| RTFTUVWXYZ   |
|--|
| RTF обозначение типа RTF;  |
| T тип управляемого фанкойла: 2 – двухтрубный фанкойл; 4 – четырехтрубный фанкойл;  |
| U режимы работы фанкойла: символ отсутствует – охлаждение / отопление / циркуляция; C - охлаждение / отопление;  |
| V тип привода клапана: символ отсутствует – привод клапана с 2-позиционным управлением, V – привод клапана с управлением сигналом напряжения 0...10 В пост. тока;  |
| W наличие дополнительных входов: символ отсутствует – нет дополнительных входов; I – имеется универсальный вход (настраивается как температурный вход для внешнего датчика температуры или как дискретный вход для сигнала присутствия людей в помещении); |
| X наличие функции передачи данных: символ отсутствует – нет передачи данных; M – передача данных по протоколу Modbus RTU по шине RS-485;   |
| Y напряжение питания: L – напряжение питания 220 В переменного тока частотой 50 Гц;  |
| Z цвет корпуса: символ отсутствует – белый цвет, B – черный цвет.  |

## Технические характеристики

|  |  |
|--|--|
| Напряжение питания, В пер.тока                                     | От 85 до 250   |
| Частота напряжения питания, Гц                                     | 50 / 60  |
| Потребляемая мощность, ВА  | Не более 2   |
| Номинальное импульсное напряжение, кВ                              | 2  |
| Максимальный ток короткого замыкания, А                            | 5  |
| Точность регулирования температуры, °С                             | ± 1  |
| Точность отображения температуры, °С                               | ± 0,5  |
| Диапазон задания уставки температуры, °С                           | От 5 до 35   |
| Диапазон отображения температуры, °С                               | от 0 до +55  |
| Расписание и таймер  | Опция  |
| Нагрузочная способность выходов управления вентилятором, А         | Не более 1 для индуктивной нагрузки<br>Не более 2 для резистивной нагрузки         |
| Нагрузочная способность дискретных выходов управления клапанами, А | Не более 1 для индуктивной нагрузки<br>Не более 2 для резистивной нагрузки         |
| Нагрузочная способность аналоговых выходов управления клапаном, мА | Не более 10  |
| Подключение  | Винтовые клеммные колодки, Сечение кабеля до 2,5 мм <sup>2</sup> .                 |
| Размеры корпуса, Ш×В×Г, мм   | 86×86×12,5   |
| Установка  | Врезная с использованием установочной коробки стандарта BS (заказывается отдельно) |
| Размеры установочной коробки Ш×В×Г, мм                             | 86×83×35   |
| Степень защиты корпуса   | IP30   |
| Способ обеспечения заземления                                      | Термостаты имеют двойную изоляцию и не требуют защитного заземления                |
| Класс защиты от поражения электрическим током                      | Управляющее устройство класса II   |
| Степень загрязнения управляющего устройства                        | 2  |
| Масса, г   | Не более 200   |

# Использование термостата

## Включение и выключение

Нажмите кнопку  для включения термостата.


Нажмите кнопку  повторно для его выключения.


Когда термостат находится в выключенном состоянии:


- релейные выходы для управления вентилятором и клапанами выключены
- на моделях с Modbus связь продолжает работать

## Выбор режима работы и температуры

Нажимая кнопку **M**, выберите режим работы.


 Автоматический режим: в зависимости от температуры открывается клапан холодной воды или клапан горячей воды. Только на термостатах для 4-трубных систем моделей RTF4IMLx.

 Режим охлаждения. Если температура в помещении выше заданной, открывается клапан холодной воды

 Режим отопления. Если температура в помещении ниже заданной, открывается клапан горячей воды.

 Режим вентиляции: клапаны закрыты, вентилятор работает.

## Выбор скорости вращения вентилятора

Нажимая кнопку , выберите высокую, среднюю или низкую скорость вращения вентилятора фанкойла, или выберите автоматический режим AUTO.



В автоматическом режиме скорость вентилятора устанавливается в зависимости от разницы между температурой в помещении и заданной уставкой температуры: разница до 1 °С – низкая скорость, разница до 2 °С – средняя скорость, разница до 3 °С – высокая скорость.

## Дополнительные функции

### ВЫНОСНОЙ ДАТЧИК ТЕМПЕРАТУРЫ

Модели с индексом I имеют универсальный вход с возможностью подключения выносного датчика температуры с выходом NTC 10 кОм. Могут быть использованы комнатный датчик SRTN, канальный датчик SDTN180.

Использование выносного датчика позволяет измерять температуру воздуха в случаях, когда термостат находится, например, вблизи источника тепла.

Когда к термостату подключен выносной датчик температуры, встроенный датчик температуры термостата не используется.

В зависимости от модели, вход датчика температуры может быть объединен со входом для карточного выключателя.

### КАРТОЧНЫЙ ВЫКЛЮЧАТЕЛЬ

Модели с индексом I имеют возможность подключения карточного выключателя (обычно применяются в гостиницах) или другого переключателя (например, датчика присутствия) с выходом «сухой контакт».

Когда пользователь устанавливает карточку в карточный выключатель, термостат переходит в установленный ранее режим.



Когда пользователь вынимает карточку из карточного выключателя, термостат переходит в экономичный режим: уставка режима охлаждения повышается до 26 °С, уставка режима отопления понижается до 18 °С, и кнопки управления отключаются. Уставки экономичного режима могут быть изменены в настройках термостата. Также термостат может быть сконфигурирован на выключение в случае отсутствия людей в помещении.

В зависимости от модели, вход для карточного выключателя может быть объединен со входом для датчика температуры.

Вход предназначен для подключения только сигнала типа «сухой контакт» без подачи напряжения. Если применяемый карточный выключатель или датчик присутствия выдает напряжение, используйте реле для передачи сигнала. Подача напряжения на этот вход приведет к повреждению термостата.

### БЛОКИРОВКА КНОПОК ТЕРМОСТАТА

Кнопки термостата могут быть заблокированы для предотвращения управления одной или несколькими функциями, при этом загорается значок блокировки. При попытке использования заблокированных кнопок значок блокировки мигает.

Возможна временная разблокировка кнопок, чтобы выполнить разовое изменение режима регулирования. Для временного снятия блокировки кнопок:

- На моделях с 2-позиционным управлением клапаном нажмите и удерживайте кнопки **M** и **▼**.
- На моделях с аналоговым управлением клапаном нажмите и удерживайте кнопки **▲** и **▼**.

Установите температуру или режим. Кнопки будут заблокированы автоматически через 30 секунд неактивности.

### КНОПКА БЫСТРОГО ДОСТУПА К НАСТРОЙКЕ

В выключенном состоянии нажмите и удерживайте кнопку **▼** для перехода в меню настройки к заданному (часто используемому) параметру. Наличие этой функции зависит от модели.

### ИНТЕГРАЦИЯ ПО MODBUS RTU

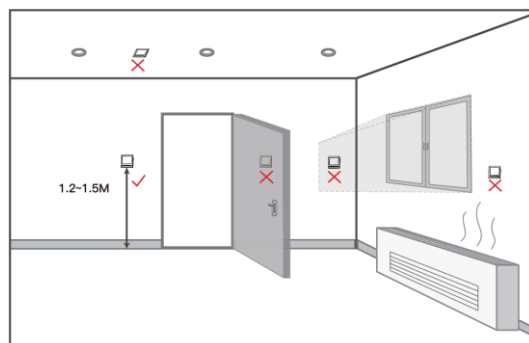
Модели термостатов с подключением RS-485 могут быть интегрированы в систему автоматизации зданий для централизованного мониторинга и управления. Наличие функции Modbus зависит от модели.

# Монтаж и рекомендации по размещению

## Выбор места установки

Выберите место на стене помещения на высоте от 1,2 до 1,5 м от уровня пола для установки термостата:

- Удобное для просмотра и управления.
- Со свободной циркуляцией воздуха.
- Вдали от источников горячего или холодного потока воздуха, таких как радиаторы отопления, тепловые завесы, кондиционеры.
- Защищенное от попадания прямого солнечного света.



*Рекомендации по выбору места установки*

Такие факторы, как наличие препятствий в циркуляции воздуха, источников тепла или холода, приведут к некорректному измерению температуры и, как следствие, к снижению качества регулирования.

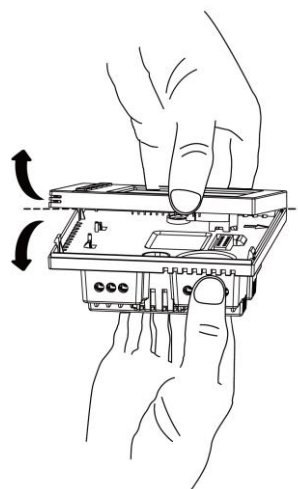
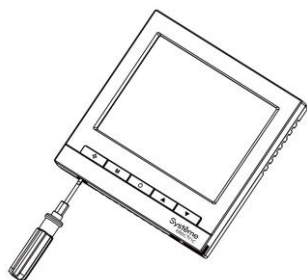
Если не удастся найти место для установки с корректным измерением температуры, используйте модель с подключением выносного датчика температуры воздуха (заказывается отдельно, например, настенный Systeme Electric SRTN или устанавливаемый в воздуховод удаляемого воздуха Systeme Electric SDTN).

## Порядок установки

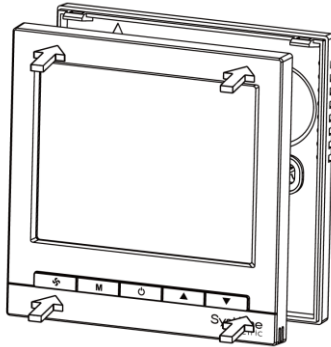
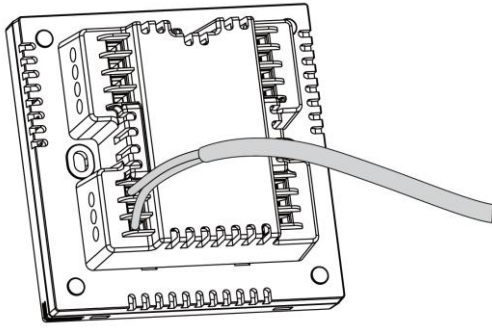
Установите монтажную коробку, выведите кабели для подключения.

1. Используя отвертку, отожмите защелки в нижней части корпуса

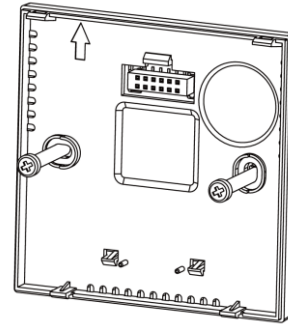
2. Снимите переднюю панель термостата.



3. Подключите провода к клеммам на задней панели термостата (см. раздел *Подключения*)



4. Прикрепите заднюю панель термостата к установочной коробке винтами.

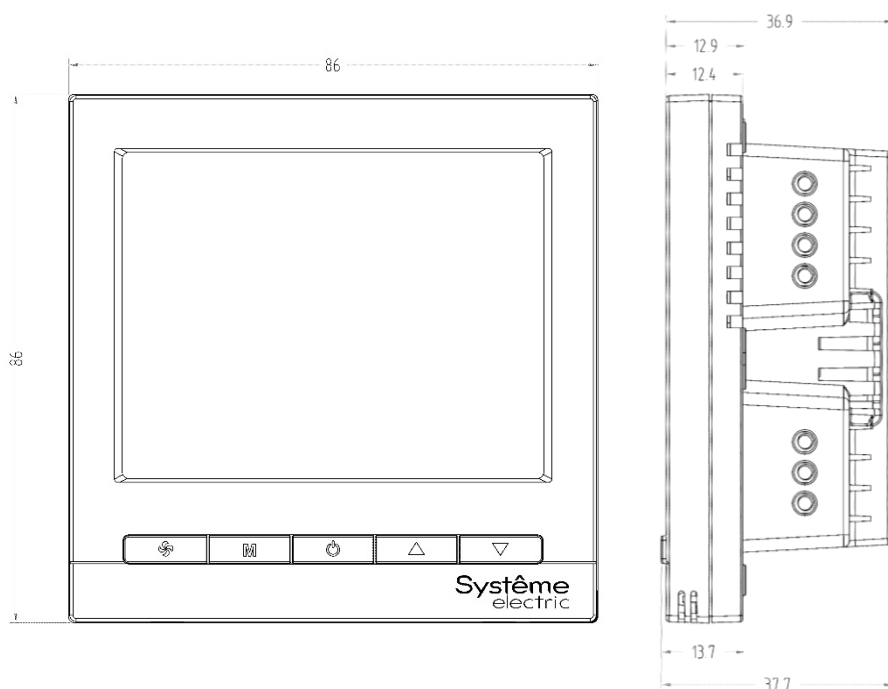


5. Установите переднюю панель термостата и аккуратно нажмите, чтобы все защелки были зафиксированы. Убедитесь, что термостат надежно закреплен на стене, и передняя панель надежно зафиксирована на корпусе термостата.

# Термостаты с дискретным управлением клапаном

В этом разделе описаны модели с 3-скоростным управлением вентилятором и дискретным (Вкл/Выкл) управление клапанами.

## Размеры

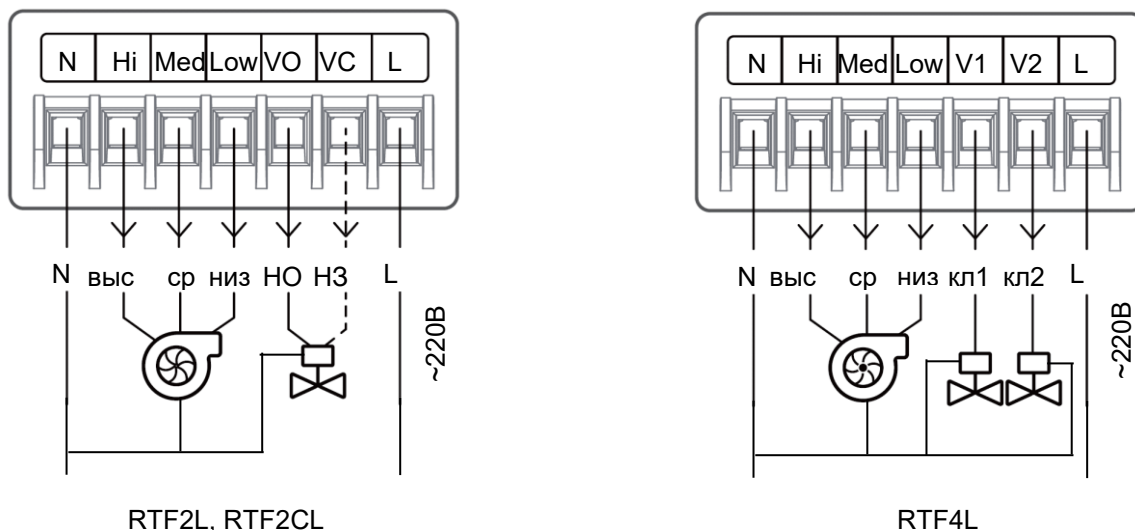


Габаритные размеры

## Подключение

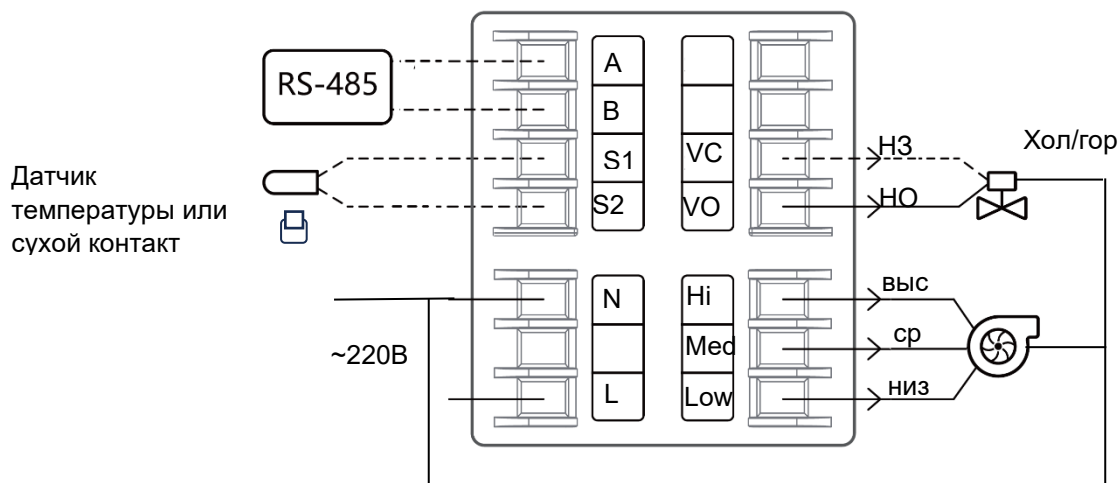
Не прокладывайте слаботочные линии S1/S2, D1/D2, AO1, AO2 в одном кабельном канале с силовыми кабелями (N, L, Hi, Med, Low).

### ПОДКЛЮЧЕНИЕ МОДЕЛЕЙ RTF2L, RTF2CL, RTF4L



Модель RTF4L также может быть сконфигурирована для управления 2-трубным фанкойлом (см. параметр 01U), в этом случае для управления клапаном используется выход V1.

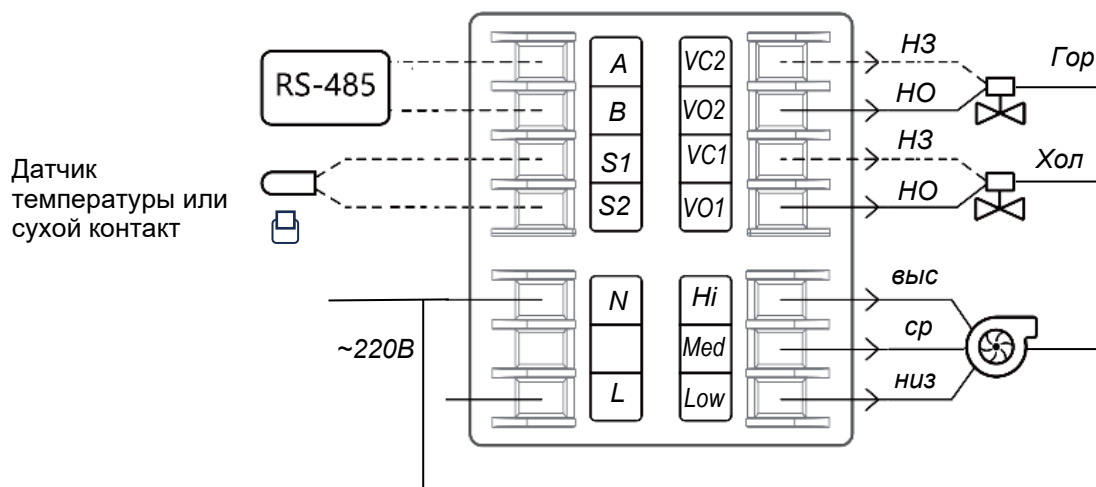
## ПОДКЛЮЧЕНИЕ МОДЕЛИ RTF2IML



Вход датчика температуры объединен со входом карточного выключателя, поэтому одновременное использование внешнего датчика температуры и карточного выключателя не поддерживается в этих моделях. Режим использования входа и полярность подключения выбирается в настройках (параметры 22, 26, 27).

## ПОДКЛЮЧЕНИЕ МОДЕЛЕЙ RTF4IMLxx В КОНФИГУРАЦИИ 4-ТРУБНОГО ФАНКОЙЛА

В 4-трубной конфигурации (заводская конфигурация) термостат управляет 3-скоростным вентилятором и двумя регулирующими клапанами с 2-позиционными приводами.



Вход датчика температуры объединен со входом карточного выключателя, поэтому одновременное использование внешнего датчика температуры и карточного выключателя не поддерживается в этих моделях. Режим использования входа и полярность подключения выбирается в настройках (параметры 22, 26, 27).

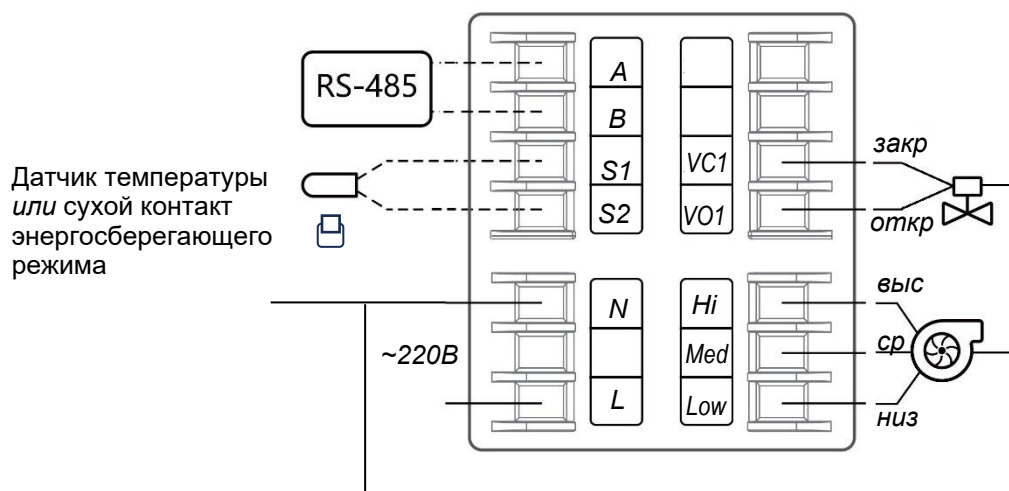
В ручном режиме пользователь выбирает режим охлаждения или режим отопления, соответственно, термостат открывает клапан холодного (V1) или горячего (V2) контура.

В автоматическом режиме термостат включает режим охлаждения или режим отопления исходя из сравнения измеренной температуры с уставкой, соответственно, термостат открывает клапан холодного (V1) или горячего (V2) контура.

## ПОДКЛЮЧЕНИЕ МОДЕЛЕЙ RTF4IMLxx В КОНФИГУРАЦИИ 2-ТРУБНОГО ФАНКОЙЛА

В 2-трубной конфигурации (устанавливается параметром 01U), термостат управляет одним клапаном с 3-позиционным управлением. Клеммы VO2 и VC2 не используются в этой конфигурации.

Конфигурацию можно выбрать в параметре 01U или регистре 05.

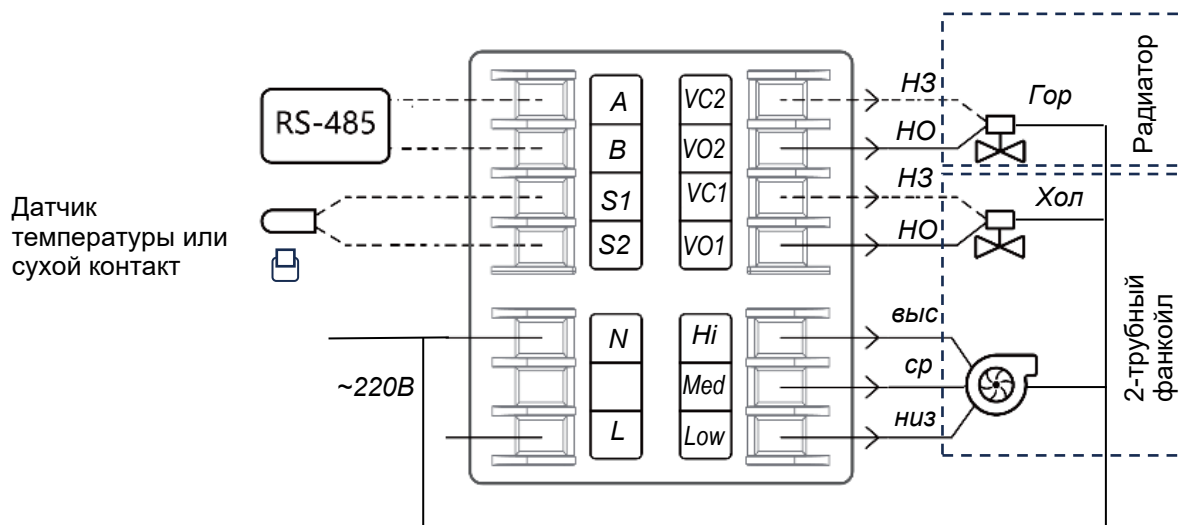


Вход датчика температуры объединен со входом карточного выключателя, поэтому одновременное использование внешнего датчика температуры и карточного выключателя не поддерживается в этих моделях. Режим использования входа и полярность подключения выбирается в настройках (параметры 22, 26, 27).

### ПОДКЛЮЧЕНИЕ МОДЕЛЕЙ RTF4IMLXX В КОНФИГУРАЦИИ 2-ТРУБНОГО ФАНКОЙЛА И РАДИАТОРА

Термостат управляет 2-трубным фанкойлом с 3-скоростным вентилятором на охлаждение и радиатором без вентилятора на отопление. Вентилятор работает только в режиме охлаждения, в режиме отопления выходы Hi, Med, Low выключены.

Конфигурацию можно выбрать установкой значения 02 для параметра 01U или регистра Modbus 05.



Вход датчика температуры объединен со входом карточного выключателя, поэтому одновременное использование внешнего датчика температуры и карточного выключателя не поддерживается в этих моделях. Режим использования входа и полярность подключения выбирается в настройках (параметры 22, 26, 27).

В ручном режиме пользователь выбирает режим охлаждения или режим отопления, соответственно, термостат открывает клапан холодного (V1) или горячего (V2) контура.


В автоматическом режиме термостат включает режим охлаждения или режим отопления исходя из сравнения измеренной температуры с уставкой, соответственно, термостат открывает клапан холодного (V1) или горячего (V2) контура.

## ПОДКЛЮЧЕНИЕ МОДЕЛЕЙ RTF4IMLXX В КОНФИГУРАЦИИ 2-ТРУБНОГО ФАНКОЙЛА И РАДИАТОРА

В этой конфигурации термостат управляет устройством охлаждения, не имеющими вентилятора, и устройством отопления, имеющим вентилятор.

Эта конфигурация поддерживает автоматический режим выбора охлаждения или отопления по разнице между измеренной температурой и заданной уставкой.

В режиме охлаждения:


- Реле LOW/MED/HIGH не используются
- На экране не отображаются элементы, связанные с вентилятором
- Кнопка  не используется

Эта конфигурация поддерживает автоматический режим выбора охлаждения или отопления по разнице между измеренной температурой и заданной уставкой.

Конфигурация включается значением 03 для параметра 01U или регистра Modbus 05.

## ПОДКЛЮЧЕНИЕ МОДЕЛЕЙ RTF4IMLXX В КОНФИГУРАЦИИ БЕЗ ВЕНТИЛЯТОРА

В этой конфигурации термостат управляет устройствами охлаждения и отопления, не имеющими вентилятора:

- Реле LOW/MED/HIGH не используются
- На экране не отображаются элементы, связанные с вентилятором
- Кнопка  не используется

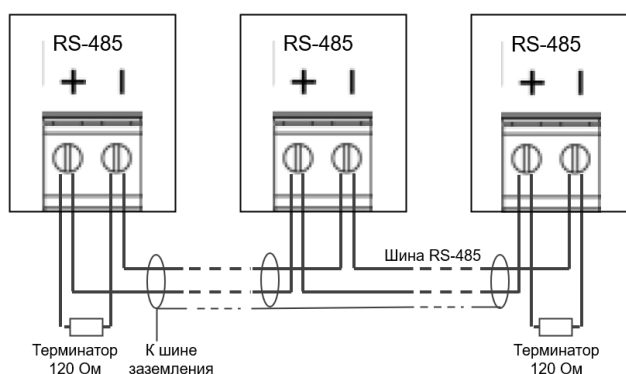
Эта конфигурация поддерживает автоматический режим выбора охлаждения или отопления по разнице между измеренной температурой и заданной уставкой.

Эта конфигурация включается значением 04 для параметра 01U или регистра Modbus 05.

## ПОДКЛЮЧЕНИЕ К ШИНЕ RS-485

Модели с поддержкой Modbus RTU подключаются к шине данных RS-485. Для линии применяется специализированный кабель (предназначенный для RS-485), необходимо соблюдать топологию шлейфа и устанавливать терминаторы 120 Ом на концах линии.


Для защиты от помех рекомендуется применение экранированного кабеля, экран должен быть соединен на всем протяжении кабеля и подключен к шине слаботочного заземления в одной точке (обычно в шкафу контроллера)



Подключение шины RS-485



## Конфигурирование

### ВХОД В РЕЖИМ КОНФИГУРИРОВАНИЯ

В выключенном состоянии нажмите и удерживайте кнопку включения .



В этом режиме показаны не все доступные параметры.

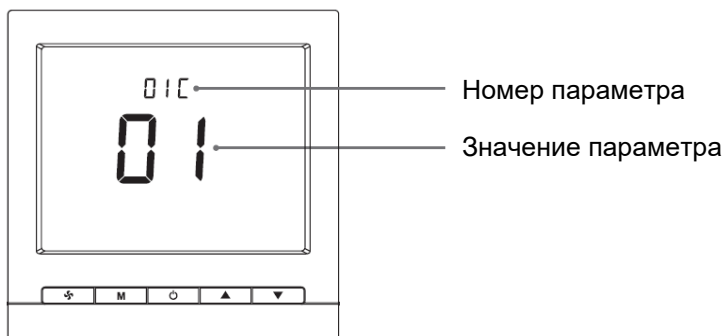
## ВХОД В РЕЖИМ РАСШИРЕННЫХ НАСТРОЕК

В выключенном состоянии нажмите и удерживайте одновременно кнопку включения  и кнопку вниз .

## Настройка параметров

Выберите параметр кнопками скорости вентилятора  и режима **M**.

Измените значение кнопками увеличения  и уменьшения .



## Список параметров

| НОМЕР ПАРАМЕТРА | ОПИСАНИЕ                                     | ЗНАЧЕНИЯ  | ЗАВОДСКОЕ ЗНАЧЕНИЕ | ПРИМЕЧАНИЕ    |
|-----------------|--|---|--------------------|---------------|
| 01C             | Адрес Modbus                                 | 01...32   | 1                  | Для M моделей |
| 01              | Блокировка кнопок                            | 00: нет блокировки<br>01: блокировка кнопки включения<br>02: блокировка кнопок температуры<br>04: блокировка кнопок вентилятора<br>08: блокировка кнопки режима | 00                 |               |
| 02              | Временная разблокировка кнопок               | 00: отключена<br>01: разрешена  | 01                 |               |
| 03              | Доступ к меню                                | 00: просмотр и изменение<br>01: только просмотр   | 00                 |               |
| 04              | Коррекция отображаемого значения температуры | От -5 до +5 °C  | 00                 |               |
| 05              | Состояние при подаче питания                 | 00: Выключен<br>01: Включен<br>02: Состояние на момент отключения питания   | 02                 |               |
| 06              | Защита от низкой температуры                 | 00: Отключена<br>01: Включена   | 00                 |               |
| 07              | Значение низкой температуры                  | От 0 до +27 °C  | 05                 |               |

Термостаты с дискретным управлением клапанами

|     |                                 |   |    |                  |
|-----|---------------------------------|---|----|------------------|
| 10  | Кнопка быстрого доступа         | Идентификатор параметра настройки для быстрого перехода   | 06 |                  |
| 11  | Отображаемое значение           | 00: Измеренное значение температуры<br>01: Уставка температуры  | 00 |                  |
| 12  | Максимальная уставка            | От 2 до 99 °С   | 35 |                  |
| 13  | Минимальная уставка             | От 0 до 97 °С   | 5  |                  |
| 14  | Подсветка экрана                | 00: Отключается по времени<br>01: Включена всегда   | 00 |                  |
| 16  | Гистерезис                      | От 1 до 5 °С  | 01 |                  |
| 22  | Вход S1/S2                      | 00: Вход температуры<br>01: Вход «сухой контакт» - присутствие или отсутствие людей в помещении   | 00 |                  |
| 26  | Вход сухой контакт              | 00: Нормально замкнутый (замкнуто = присутствие, разомкнутый = отсутствие)<br>01: Нормально разомкнутый (замкнуто = отсутствие, разомкнутый = присутствие)  | 00 |                  |
| 27  | Режим управления по присутствию | 00: Не использовать<br>01: Энергосберегающий режим термостата<br>02: Включение термостата по присутствию и выключение по отсутствию   | 01 |                  |
| 01U | Тип системы                     | 00: 2-трубный фанкойл<br>01: 4-трубный фанкойл<br>02: 2-трубный фанкойл на охлаждение и радиатор на отопление (с 09.2025)<br>03: Охлаждение без вентилятора, отопление с вентилятором (v1.6 и позднее)<br>04: Охлаждение и отопление без вентилятора (v1.6 и позднее) | 01 | Только на RTF4xx |
| 02U | Режимы работы                   | 00: Только нагрев<br>01: Только охлаждение<br>02: Отопление / Охлаждение с переключением вручную<br>03: Отопление / Охлаждение с автоматическим переключением – только на RTF4IMLx  | 02 |                  |

|     |  |   |     |   |
|-----|--|---|-----|---|
| 05U | Мертвая зона автоматического переключения режима в 4-трубной системе | От 1 до 3 °С  | 01  | Только на RTF4IMLx  |
| 06U | Режим работы вентилятора после достижения уставки                    | 00: Вентилятор продолжает работать<br>01: Вентилятор отключается      | 01  |   |
| 07U | Режим вентиляции   | 00: Отключен<br>01: Включен   | 00  |   |
| 08U | Задержка включения вентилятора                                       | От 0 до 60 с  | 00  | В режиме нагрева для защиты от подачи холодного воздуха, когда фанкойл ещё не прогрелся |
| 10U | Число скоростей вентилятора  | 00: Одна скорость<br>02: Три скорости                                 | 02  |   |
| 01E | Уставка охлаждения в режиме энергосбережения                         | От 22 до 32 °С  | 28  |   |
| 02E | Уставка нагрева в режиме энергосбережения                            | От 10 до 21 °С  | 16  |   |
| 03E | Скорость вентилятора в режиме энергосбережения                       | 00: Низкая скорость<br>01: Средняя скорость<br>02: Высокая скорость   | 00  |   |
| 04E | Гистерезис в режиме энергосбережения                                 | От 1 до 5 °С  | 02  |   |
| 02C | Скорость передачи данных RS-485 / Modbus RTU                         | 00: 4 800 бод<br>01: 9 600 бод<br>02: 19 200 бод<br>03: 38 400 бод    | 00  |   |
| 03C | Контроль четности RS-485 / Modbus RTU                                | 00: Нет<br>01: Нечет<br>02: Чет                                       | 01  |   |
| 01o | Версия ПО  | Версия ПО   | Н/П | Только просмотр   |
| 02o | Сохранение или сброс конфигурации                                    | 00: Сохранение текущих настроек<br>01: Сброс в заводскую конфигурацию | 00  |   |

## БЛОКИРОВКА КНОПОК

Таблица показывает значения битов для кода блокировки:

| ЗНАЧЕНИЕ | ОПИСАНИЕ  |
|----------|---|
| Бит 0    | Включение    |
| Бит 1    | Настройка температуры  и  |
| Бит 2    | Выбор скорости вентилятора   |
| Бит 3    | Выбор режима <b>M</b>   |
| Бит 4    | Зарезервировано   |
| Бит 5    | Кнопка быстрого доступа   |
| Бит 6    | Зарезервировано   |
| Бит 7    | Зарезервировано   |

## Связь по Modbus

Термостаты моделей RTF2IML, RTF4IML работают в роли Modbus RTU Slave (ведомое устройство) с параметрами связи:

|                   |   |
|-------------------|---|
| Скорость передачи | 4 800* / 9 600 / 19 200 / 38 400 бод<br>Задается в настройках параметром 02С или через Modbus в регистре 59 |
| Число бит         | 8   |
| Контроль четности | Нет / Чет / Нечет*<br>Задается в настройках параметром 03С или через Modbus в регистре 60                   |
| Стоповых бит      | 1   |

\*Значения в заводской конфигурации

## РЕГИСТРЫ MODBUS

Modbus регистры для моделей RTF2L, RTF2IML, RTF4L, RTF4IML:

| РЕГИСТР (10 / 16) | ФУНКЦИЯ | ОПИСАНИЕ ЗНАЧЕНИЯ  | ЗАВОДСКОЕ ЗНАЧЕНИЕ |
|-------------------|---------|--|--------------------|
| 2                 | 03/06   | Состояние при включении питания<br>0: Выключен<br>1: Включен<br>2: Состояние на момент выключения  | 2                  |
| 3                 | 03/06   | Текущее состояние<br>0: Выключен<br>1: Включен   | 0                  |
| 5                 | 03/06   | Тип системы<br>0: 2-трубный фанкойл<br>1: 4-трубный фанкойл<br>2: 2-трубный фанкойл на охлаждение и радиатор на отопление (дата выпуска с 09.2025)<br>3: Охлаждение без вентилятора, отопление с вентилятором (версия v1.6 и позднее)<br>4: Охлаждение и отопление без вентилятора (версия v1.6 и позднее) | 0                  |
| 6                 | 03/06   | Режим вентилятора при достижении уставки<br>0: Вентилятор продолжает работать<br>1: Вентилятор отключается   | -                  |

|             |       |  |     |
|-------------|-------|--|-----|
| 7           | 03/06 | Коррекция отображаемого значения температуры<br>Значения 0...10 соответствуют температуре от -5 до 0 °С с шагом 0,5 °С<br>Значения 11...20 соответствуют температуре от 0,5 до 5 °С с шагом 0,5 °С | 10  |
| 8           | 03    | Температура в помещении (увеличенное в 10 раз значение, например, 265 означает 26,5 °С)  | -   |
| 9           | 03/06 | Уставка температуры (увеличенное в 10 раз значение, например, 250 означает 25,0 °С).   | 250 |
| 10<br>(0Ah) | 03/06 | Настройка гистерезиса.<br>От 1 до 5 °С   | 1   |
| 11<br>(0Bh) | 03/06 | Режим<br>1: Охлаждение<br>2: Нагрев<br>3: Вентиляция<br>4: Автоматический (только чтение). Автоматический режим включается регистром 53.   | 1   |
| 12<br>(0Ch) | 03    | Состояние выхода клапана<br>0: Выкл<br>1: Вкл  | -   |
| 13<br>(0Dh) | 03    | Номер версии, например, 10 означает v1.0   |     |
| 14<br>(0Eh) | 03/06 | Скорость вентилятора<br>1: Низкая<br>2: Средняя<br>3: Высокая<br>4: Авто   |     |
| 15<br>(0Fh) | 03    | Состояние выхода скорости вентилятора<br>0: Все выходы выключены<br>1: Включен выход низкой скорости<br>2: Включен выход средней скорости<br>3: Включен выход высокой скорости                     |     |
| 16<br>(10h) | 03/06 | Защита от замораживания<br>0: Выкл<br>1: Вкл   |     |
| 17<br>(11h) | 03/06 | Температура защиты от замораживания.<br>Значение 5...17 соответствует температуре от 5 до 17 °С включительно   | 5   |
| 18<br>(12h) | 03/06 | Верхнее ограничение уставки.<br>Значение 7...35 соответствует температуре от 7 до 35 °С.   |     |
| 19<br>(13h) | 03/06 | Нижнее ограничение уставки.<br>Значение 5...33 соответствует температуре от 5 до 33 °С.  |     |
| 24<br>(18h) | 03    | Авария<br>0: Нет<br>1: Авария  |     |
| 49<br>(31h) | 03/06 | Уставка температуры в режиме охлаждения.<br>Значение 22...32 соответствует температуре от 22 до 32 °С.   | 28  |
| 50<br>(32h) | 03/06 | Уставка температуры в режиме нагрева.<br>Значение 10...21 соответствует температуре от 10 до 21 °С.  | 16  |
| 53<br>(35h) | 03/06 | Управление режимом в 4-трубной системе.<br>0: Авто<br>1: Ручное  | 1   |
| 54<br>(36h) | 03/06 | Мертвая зона автоматического режима в 4-трубной системе.<br>Значение 1...3 соответствует температуре от 1 до 3 °С.   | 1   |
| 58<br>(3Ah) | 03/06 | Функция универсального входа S1/S2<br>0: Температурный вход<br>1: Дискретный вход  | 0   |
| 59<br>(3Bh) | 03/06 | Скорость передачи данных по RS-485.<br>0: 4 800 бод<br>1: 9 600 бод<br>2: 19 200 бод   | 0   |

|             |       |   |   |
|-------------|-------|---|---|
|             |       | 3: 38 400 бод   |   |
| 60<br>(3Ch) | 03/06 | Контроль четности<br>0: Нет<br>1: Нечет<br>2: Чет   | 1 |
| 72<br>(48h) | 03/06 | Блокировка кнопок.<br>0: Кнопки разблокированы.<br>1: Кнопки заблокированы.   | 0 |
| 73<br>(49h) | 03/06 | Локальная временная разблокировка<br>0: Отключена<br>1: Включена  | 1 |
| 74<br>(4Ah) | 03/06 | Функция дискретного входа для датчика присутствия<br>0: Нормально открытый (замкнуто = присутствие, разомкнуто = отсутствие)<br>1: Нормально закрытый (замкнуто = отсутствие, разомкнуто = присутствие) | 1 |
| 75<br>(4Bh) | 03/06 | Действия по изменению присутствия и отсутствия<br>0: Нет действий<br>1: Режим энергосбережения<br>2: Выключение и включение термостата  | 1 |
| 80<br>(50h) | 03/06 | Режим вентиляции<br>0: Запрещен<br>1: Разрешен  | 1 |
| 81<br>(51h) | 03/06 | Отображение температуры<br>0: Температура в помещении<br>1: Уставка температуры   | 0 |
| 82<br>(52h) | 03/06 | Настройка гистерезиса в режиме энергосбережения.<br>Значение 1...5 соответствует гистерезису от 1 до 5 °C   | 2 |
| 83<br>(53h) | 03/06 | Скорость вентилятора в режиме энергосбережения.<br>0: Низкая скорость<br>1: Средняя скорость<br>2: Высокая скорость   | 0 |
| 84<br>(54h) | 03/06 | Тип вентилятора<br>0: Односкоростной вентилятор<br>2: Трехскоростной вентилятор   | 2 |
| 85<br>(55h) | 03/06 | Задержка включения вентилятора для предотвращения холодного воздуха.<br>Значение 0...60 соответствует задержке от 0 до 60 с.  | 0 |

## Контроль неисправностей

Термостаты имеют встроенную функцию контроля неисправностей и, при возникновении ошибок, информация об этом отображается на дисплее.

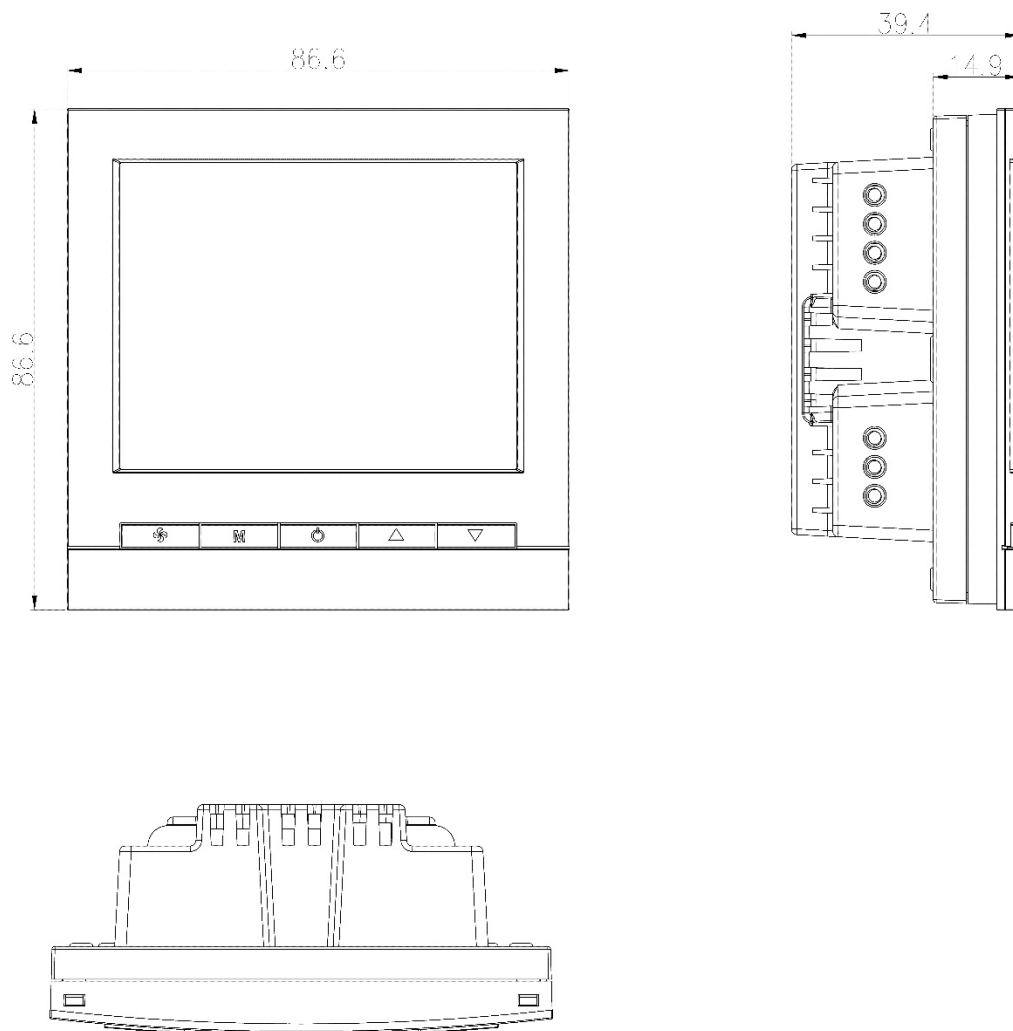
| ЗНАЧЕНИЕ | ОПИСАНИЕ   | ИНДИКАЦИЯ НА ЭКРАНЕ |
|----------|--|---------------------|
| Бит 0    | Короткое замыкание встроенного датчика температуры | E1                  |
| Бит 1    | Обрыв встроенного датчика температуры              | E2                  |
| Бит 2    | Слишком высокая температура встроенного датчика    | H1                  |
| Бит 3    | Слишком низкая температура встроенного датчика     | L0                  |
| Бит 4    | Короткое замыкание выносного датчика               |                     |
| Бит 5    | Обрыв выносного датчика                            |                     |
| Бит 6    | Слишком высокая температура выносного датчика      | H1                  |

|       |  |    |
|-------|--|----|
| Бит 7 | Слишком низкая температура выносного датчика | L0 |
|-------|--|----|

# Термостаты с аналоговым управлением клапаном

В этом разделе описаны термостаты, предназначенные для управления 3-скоростным вентилятором и клапанами 0...10 В.

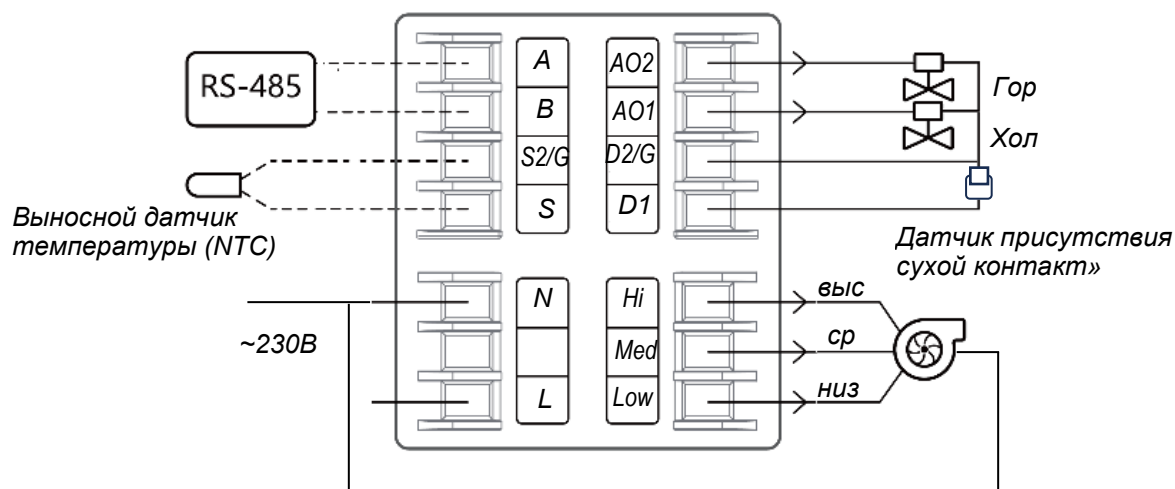
## Размеры



*Габаритные размеры комнатного термостата RTF4VIML*

## Подключение

### ПОДКЛЮЧЕНИЕ RTF4VIML



Вход D1 используется для автоматического выключения термостата или перевода в режим энергосбережения при отсутствии людей в помещении.

Вход D1 предназначен для подключения только сигнала типа «сухой контакт» без подачи напряжения. Если применяемый карточный выключатель или датчик присутствия выдает напряжение, используйте реле для передачи сигнала. Подача напряжения на вход D1 приведет к повреждению термостата.

## Конфигурирование

### ВХОД В РЕЖИМ КОНФИГУРИРОВАНИЯ

Когда термостат выключен, нажмите и удерживайте кнопку **M** в течение 6 секунд до появления надписи «Addr 00».

### НАСТРОЙКА ПАРАМЕТРОВ

Измените значение выбранного параметра кнопками увеличения ▲ или уменьшения ▼.

Для перехода к следующему параметру нажмите кнопку **M**.

Термостат выходит из режима конфигурирования автоматически, при отсутствии активности в течение 10 секунд.

### СПИСОК ПАРАМЕТРОВ

| НАЗВАНИЕ И НОМЕР ПАРАМЕТРА | ОПИСАНИЕ                 | ЗНАЧЕНИЯ   | ЗАВОДСКОЕ ЗНАЧЕНИЕ | ПРИМЕЧАНИЕ  |
|----------------------------|--------------------------|--|--------------------|---|
| Addr 00                    | Адрес Modbus             | 01...250   | 1                  |   |
| Fan 01                     | Тип вентилятора          | 0: 1-скоростной вентилятор<br>1: 3-скоростной вентилятор | 1                  | Для 1-скоростного вентилятора используется выход средней скорости (MED) |
| Pipe 02                    | 2- или 4-трубная система | 02: 2-трубная<br>04: 4-трубная                           | 02                 |   |

Термостаты с аналоговым управлением клапаном

|          |  |  |     |                          |
|----------|--|--|-----|--------------------------|
| dAb 03   | Режим вентилятора при достижении уставки               | da: Вентилятор продолжает работать<br>db: Вентилятор отключается   | db  |                          |
| bc 04    | Коррекция значения для встроенного датчика температуры | Значение от -5 до +5 °С  | 0.0 |                          |
| bd 05    | Гистерезис термостата                                  | Значение от 0 до +5 °С   | 0.0 | Рекомендуется 0,5-1,5 °С |
| uP 06    | Верхний предел уставки                                 | Значение от 7 до 35 °С   | 35  |                          |
| dn 07    | Нижний предел уставки                                  | Значение от 5 до 33 °С   | 5   |                          |
| Lo 08    | Уставка защиты от замораживания                        | Значение от 5 до 17 °С   | 5   |                          |
| Lofin 09 | Включение защиты от замораживания                      | 0: Выкл<br>1: Вкл  | 0   |                          |
| Pon 10   | Действие при включении питания                         | 0: Включение питания - ВЫКЛ<br>1: Включение питания - ВКЛ<br>2: Включение питания - состояние на момент отключения питания   | 0   |                          |
| cloc 11  | Часы и таймер  | 0: Нет часов и таймера<br>1: Одноразовый таймер<br>2: Повторяющийся таймер<br>3: Программирование по времени T74   | 1   |                          |
| Loc 12   | Блокировка кнопок                                      | 0: Кнопки разблокированы<br>1: Кнопки заблокированы  | 0   | Блокировка всех кнопок   |
| SEn 13   | Выбор используемого датчика температуры                | 0: Встроенный датчик<br>1: Выносной датчик   | 0   |                          |
| bc 14    | Коррекция значения для выносного датчика температуры   | Значения от 0 до 10 соответствуют коррекции от -5 до 0 °С.<br>Значения от 11 до 20 соответствуют коррекции от 0,5 до 5 °С.   | 0.0 |                          |
| Pir 15   | Время интервала выходного сигнала                      | Значение от 1 до 300 соответствует времени от 1 до 300 с   | 10  | Шаг 1                    |
| Pin 16   | Ручная уставка (A02)                                   | При направлении выхода 0 значение от 0 до 255 соответствует напряжению от 0 до 10 В.<br>При направлении выхода 1 значение от 0 до 255 соответствует напряжению от 10 до 0 В. | 255 |                          |

Термостаты с аналоговым управлением клапаном

|        |   |  |     |  |
|--------|---|--|-----|--|
| PIP 17 | Пропорциональная зона                                     | Значение от 1 до 10 с шагом 1 соответствует полному выходу при разности температур более 3 °С.   | 3   |  |
| Pii 18 | KI  | Значение от 1 до 99 с шагом 1 0.04В/бит  | 1   |  |
| PIC 19 | Режим управления  | 0: Разрешить PID регулирование, автоматическое управление выходом<br>1: Отключить PID, ручное управление выходом   | 0   |  |
| Pid 20 | Направление выходного сигнала 0...10 В                    | 0: Напряжение 10 В соответствует открытому положению клапана;<br>1: Напряжение 10 В соответствует закрытому положению  | 0   |  |
| Out 21 | Ручная уставка (A01)                                      | При направлении выхода 0 значение от 0 до 255 соответствует напряжению от 0 до 10 В.<br>При направлении выхода 1 значение от 0 до 255 соответствует напряжению от 10 до 0 В.         | 255 |  |
| InP 22 | Вход сухого контакта                                      | 0: Не используется<br>1: Отключение термостата при размыкании<br>2: Отключение термостата при замыкании<br>3: Экономичный режим при замыкании<br>4: Экономичный режим при размыкании | 0   |  |
| Соо 23 | Уставка температуры охлаждения в энергосберегающем режиме | Значение от 22 до 32 °С  | 28  |  |
| HEA 24 | Уставка температуры отопления в энергосберегающем режиме  | Значение от 10 до 21 °С  | 16  |  |
| bPS 25 | Скорость передачи данных RS-485                           | 0: 4800 бит/с<br>1: 9600 бит/с   | 0   |  |
| CHE 26 | Контроль четности   | 0: Нет<br>1: Нечетный<br>2: Четный   | 1   |  |

|        |                              |   |    |                 |
|--------|------------------------------|---|----|-----------------|
| VEr 27 | Версия прошивки              |   | 10 | Только просмотр |
| dEF 28 | Сброс на заводские настройки | 0: Не сбрасывать<br>1: Сброс на заводские настройки | 0  |                 |

## Связь по Modbus

Модель RTF4VIML работает в роли Modbus RTU Slave (ведомое устройство) с параметрами связи:

|                   |  |
|-------------------|--|
| Скорость передачи | 4 800 / 9 600<br>Задается в настройках параметром bPS 25     |
| Число бит         | 8  |
| Контроль четности | Нет / Чет / Нечет<br>Задается в настройках параметром CNE 26 |
| Стоповых бит      | 1  |

## РЕГИСТРЫ MODBUS

Modbus регистры для модели RTF4VIML:

| РЕГИСТР (10 / 16) | ФУНКЦИЯ | ОПИСАНИЕ ЗНАЧЕНИЯ   | ЗАВОДСКОЕ ЗНАЧЕНИЕ |
|-------------------|---------|---|--------------------|
| 1                 | 03      | Modbus адрес устройства   | 1                  |
| 2                 | 03/06   | Состояние при подаче питания<br>0: Включение - ВЫКЛ<br>1: Включение - ВКЛ<br>2: Состояния до отключения питания   | 0                  |
| 3                 | 03/06   | Текущее состояние термостата<br>0: ВЫКЛ<br>1: ВКЛ   | 0                  |
| 4                 | 03/06   | Блокировка кнопок<br>0: Разблокированы<br>1: Заблокированы  | 0                  |
| 5                 | 03/06   | 2-трубная / 4-трубная система<br>0: 2-трубная<br>1: 4-трубная   | 0                  |
| 6                 | 03/06   | Выбор режима работы вентилятора при достижении уставки<br>0: Продолжает работать<br>1: Останавливается  | 1                  |
| 7                 | 03/06   | Коррекция значения встроенного датчика температуры<br>Значение от 0 до 10 соответствует коррекции от -5 до 0 °С<br>Значение от 11 до 20 соответствует коррекции от 0,5 до +5 °С | 10                 |
| 8                 | 03      | Текущая температур в помещении.<br>Значение температуры увеличено в 10 раз, например, 265 соответствует 26,5 °С.  |                    |
| 9                 | 03/06   | Уставка температуры.<br>Значение температуры увеличено в 10 раз, например, 265 соответствует 26,5 °С  |                    |
| 10 (0Ah)          | 03/06   | Гистерезис.<br>Значение от 1 до 5 °С.   | 1                  |
| 11 (0Bh)          | 03/06   | Установка режима работы термостата.<br>1: Охлаждение<br>2: Отопление<br>3: Вентиляция   | 1                  |
| 12 (0Ch)          | 03      | Состояние выхода клапана.<br>0: Закрыт 1: Открыт  |                    |
| 13 (0Dh)          | 03      | Версия прошивки (встроенного ПО).   | 10                 |

|             |       |   |    |
|-------------|-------|---|----|
| 14<br>(0Eh) | 03/06 | Установка скорости вентилятора.<br>1: Низкая<br>2: Средняя<br>3: Высокая<br>4: Авто   | 1  |
| 15<br>(0Fh) | 03    | Состояние выхода скорости вентилятора.<br>0: Выключен<br>1: Низкая скорость<br>2: Средняя скорость<br>3: Высокая скорость   | 0  |
| 16<br>(10h) | 03/06 | Функция защиты от замораживания.<br>0: Выкл<br>1: Вкл   | 0  |
| 17<br>(11h) | 03/06 | Уставка функции защиты от замораживания.<br>Значение от 5 до 17 соответствует порогу включения от 5 до 17 °С.   | 5  |
| 18<br>(12h) | 03/06 | Верхний предел уставки температуры.<br>Значение от 7 до 35 °С, когда используется встроенный датчик температуры.<br>Значение от 2 до 99 °С, когда используется выносной датчик температуры.   | 35 |
| 19<br>(13h) | 03/06 | Нижний предел уставки температуры.<br>Значение от 5 до 33 °С, когда используется встроенный датчик.<br>Значение от 0 до 97 °С, когда используется выносной датчик.  | 5  |
| 25<br>(19h) | 03/06 | Вход сухого контакта.<br>0: Не используется<br>1: Выключение термостата по размыканию<br>2: Выключение термостата по замыканию<br>3: Переход в энергосберегающий режим по замыканию<br>4: Переход в энергосберегающий режим по размыканию | 0  |
| 26<br>(1Ah) | 03/06 | Выбор используемого датчика.<br>0: Встроенный датчик<br>1: Выносной датчик  | 0  |
| 27<br>(1Bh) | 03/06 | Коррекция значения для выносного датчика.<br>Значение от 0 до 10 соответствует коррекции температуры от -5 до 0 °С.<br>Значение от 11 до 20 соответствует коррекции температуры от 0,5 до 5 °С.   | 10 |
| 28<br>(1Ch) | 03    | Температура выносного датчика.<br>Значение температуры, увеличенное в 10 раз, например, 265 для 26,5 °С.  |    |
| 29<br>(1Dh) | 03/06 | Уставка температуры охлаждения для энергосберегающего режима.<br>Диапазон от 22 до 32 °С.   | 28 |
| 30<br>(1Eh) | 03/06 | Уставка температуры отопления для энергосберегающего режима.<br>Диапазон от 10 до 21 °С.  | 16 |
| 31<br>(1Fh) | 03/06 | Время интервала выхода.<br>Значение в секундах от 1 до 300 с шагом 1.   | 10 |
| 33<br>(21h) | 03/06 | Пропорциональная зона.<br>Значение от 1 до 10 с шагом 1. Полный выход при разности темп. > уставки.   | 3  |
| 34<br>(22h) | 03/06 | KI.<br>Значение от 0 до 9   | 1  |
| 35<br>(23h) | 03/06 | Режим регулирования.<br>0: Разрешить PID, авто выход<br>1: Запретить PID, ручной выход.   | 0  |
| 36<br>(24h) | 03/06 | Направление аналогового выходного сигнала 0-10В.<br>0: Напряжение 10 В соответствует полностью открытому клапану<br>1: Напряжение 10 В соответствует полностью закрытому клапану  | 0  |

|             |       |  |     |
|-------------|-------|--|-----|
| 37<br>(25h) | 03/06 | Ручная уставка (АО1).<br>Значение от 0 до 255 соответствует:<br>- При направлении выходного сигнала 0 - напряжению от 0 до 10 В.<br>- При направлении выходного сигнала 1 - напряжению от 10 до 0 В. | 255 |
| 38<br>(26h) | 03/06 | Ручная уставка (АО2).<br>Значение от 0 до 255 соответствует:<br>- При направлении выходного сигнала 0 - напряжению от 0 до 10 В.<br>- При направлении выходного сигнала 1 - напряжению от 10 до 0 В. | 255 |
| 39<br>(27h) | 03    | Выходное соотношение АО1.<br>Текущее значение выхода АО1 (Масштабирование зависит от направления).   | 0   |
| 40<br>(28h) | 03    | Выходное соотношение АО2.<br>Текущее значение выхода АО2 (Масштабирование зависит от направления).   | 0   |
| 41<br>(29h) | 03/06 | Тип вентилятора.<br>0: Односкоростной (используется выход средней скорости)<br>1: Трехскоростной   | 1   |

## Дополнительная информация

Актуальная версия этого руководства доступна онлайн на официальном веб сайте. Перейдите по ссылке <https://systeme.ru/download/systemert-rtf-cifrovye-komnatnye-termostaty-rukovodstvo> или отсканируйте QR код.



### КОНТАКТНЫЕ ДАННЫЕ

АО "Систэм Электрик"

Адрес: Россия, 127018, г. Москва, ул. Двинцев, д. 12, корп. 1

Телефон: +7 (495) 777 99 90

E-mail: [support@systeme.ru](mailto:support@systeme.ru)

ООО «Систэм Электрик Бел»

Адрес: Беларусь, 220007, г. Минск, ул. Московская, д. 22-9

Телефон: +375 (17) 236 96 23

E-mail: [support@systeme.ru](mailto:support@systeme.ru)