

Уважаемый покупатель!

Благодарим Вас за покупку продукции торговой марки ЭРА и доверие к нашей компании.

Данный документ распространяется на накладные модели серии OL29 предназначен для руководства по подключению и эксплуатации. Светильники ЭРА представляют собой уникальную возможность создания особого настроения и атмосферы в любом интерьере и позволяют осуществить самый изысканный дизайнерский замысел.

Внимательно изучите данное руководство перед использованием светильника ЭРА и сохраните его до конца эксплуатации.

Информация о видах опасных воздействий.

Изделие не содержит опасных и вредных для здоровья человека веществ, которые могут выделяться в процессе эксплуатации.

ПОМНИТЕ! Переменное напряжение 230В опасно для жизни!

1. ОБЩИЕ СВЕДЕНИЯ

Светильник предназначен для общего освещения помещений. Светильник соответствует требованиям ТР ТС 004/2011 «О безопасности низковольтного оборудования», ТР ЕАЭС 037/2016 «Об ограничении применения опасных веществ в изделиях электротехники и радиоэлектроники». Товар сертифицирован. Действующий сертификат соответствия можно скачать с сайта www.egaworld.ru или потребовать копию в месте продажи.

2. ТЕХНИЧЕСКИЕ ХАРАКТЕРИСТИКИ

Технические характеристики накладного светильника "ЭРА"

Напряжение питания переменного тока, В	230
Частота сети, Гц	50/60
Максимальная мощность применяемой лампы, Вт	15
Тип лампы	GX53
Класс защиты от поражения электрическим током	1
Количество ламп, шт	1
Температура эксплуатации, °С	+5...+40
Относительная влажность, % не более	80
Степень защиты изделия, IP	20
Тип подключения светильника	Клеммная колодка
Срок службы светильника, лет	10

3. КОМПЛЕКТНОСТЬ

Комплектность поставки накладного светильника

Светильник, шт.	1
Набор крепежных элементов, комплект	1
Руководство по эксплуатации, экз.	1
Упаковка, комплект	1

Внимание! Производитель оставляет за собой право вносить изменения в конструкцию изделия для улучшения характеристик без уведомления потребителя.

4. ПОДКЛЮЧЕНИЕ И ЭКСПЛУАТАЦИЯ

Все работы по подключению и установке светильника должны осуществляться при отключенном питании сети!

4.1. Меры безопасности.

4.1.2. Для монтажа и подключения светильника мы рекомендуем обратиться к квалифицированному электрику.

4.1.3. Запрещается пользоваться светильником в местах повышенной влажности (ванные комнаты и др.).

4.1.4. Запрещается использование ламп, отличающихся большей мощностью или иной конструкцией от тех, которые указаны на упаковке и маркировке светильника. Это может привести к выходу светильника из строя и лишает прав на гарантийное обслуживание.

4.1.5. При работе лампы некоторые части светильника нагреваются.

4.1.6. Расстояние до освещаемых объектов, во избежание перегрева за счет теплового излучения лампы/ламп, должно быть не меньше 0,5 метра.

4.1.7. Не допускается использование для чистки светильника химически активных и агрессивных чистящих средств.

4.2. Подготовка светильника.

Распакуйте светильник и убедитесь в отсутствии поврежденной корпусов светильника, проводов и коннекторов.

4.3. Монтаж.

Установите светильник на выбранном и подготовленном Вами месте.

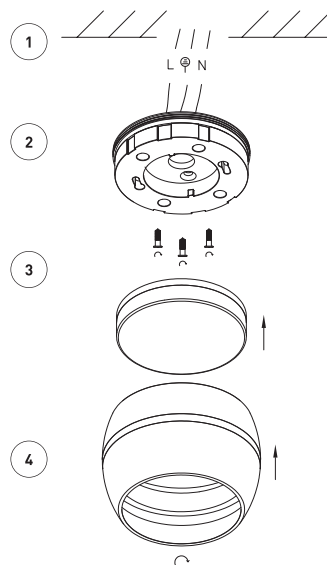
Не устанавливайте светильник на сырую или проводящую ток поверхность.

Внимание. Запрещается устанавливать светильник на легко воспламеняющуюся поверхность или вблизи легко воспламеняемых предметов.

4.4. Подключение.

В комплект поставки светильника включены крепежные элементы.

Последовательность сборки и монтажа светильника, а также подключение к сети 230 В, показана на схеме ниже.



5. МЕРЫ ПРЕДОСТОРОЖНОСТИ

Внимание! Все работы по монтажу и установке светильника должны осуществляться при отключенном сетевом питании!

5.1. Для замены ламп

Отключите светильник от сети питания. Подождите, пока лампа и корпус светильника полностью остынут. Убедитесь в соответствии лампы для замены параметрам светильника по типу и мощности. Извлеките старую лампу и установите новую.

6. ТРАНСПОРТИРОВКА И ХРАНЕНИЕ

Транспортировка и хранение накладного светильника ЭРА должны производиться в упаковке с соблюдением мер предосторожности от механических повреждений и воздействия атмосферных осадков. Запрещается хранение светильника на улице и в помещениях с повышенной влажностью.

7. УТИЛИЗАЦИЯ

Изделие необходимо утилизировать согласно требованиям законодательства территории реализации.

8. СВЕДЕНИЯ ОБ ИЗДЕЛИИ

Сведения об изделии приведены в таблице ниже.

Наименование изделия:	Светильник накладной "ЭРА"
Тип изделия	Накладной
Модель изделия	OL29
Товарный знак	«ЭРА»
Страна изготовитель	Китай
Наименование изготовителя	АТЛ Бизнес (Шэньчжэнь) КО., ЛТД
Адрес изготовителя	КНР 518054, Шэньчжэнь, Наньшань Дистрикт, Чуанье стрит, Нос Баоличэн Билдинг, рум 901
Импортер	Информация об импортере указана на этикетке, расположенной на индивидуальной упаковке
Информация для связи с изготовителем	atl_company@163.com
Служба по работе с потребителями	121467, Россия, г.Москва, а/я 43
Соответствие нормативным документам	Светильник соответствует требованиям ТР ТС 004/2011 «О безопасности низковольтного оборудования», ТР ЕАЭС 037/2016 «Об ограничении применения опасных веществ в изделиях электротехники и радиоэлектроники»
Дата изготовления:	

9. ГАРАНТИЙНЫЕ ОБЯЗАТЕЛЬСТВА

Гарантийный срок эксплуатации светильника ЭРА составляет 24 месяцев со дня продажи при соблюдении потребителем условий монтажа, эксплуатации, транспортировки и хранения, изложенных в данном руководстве.



СВЕТИЛЬНИК БЫТОВОЙ НАКЛАДНОЙ "ЭРА"

МОДЕЛЬ СЕРИИ: OL29

РУКОВОДСТВО ПО ЭКСПЛУАТАЦИИ

