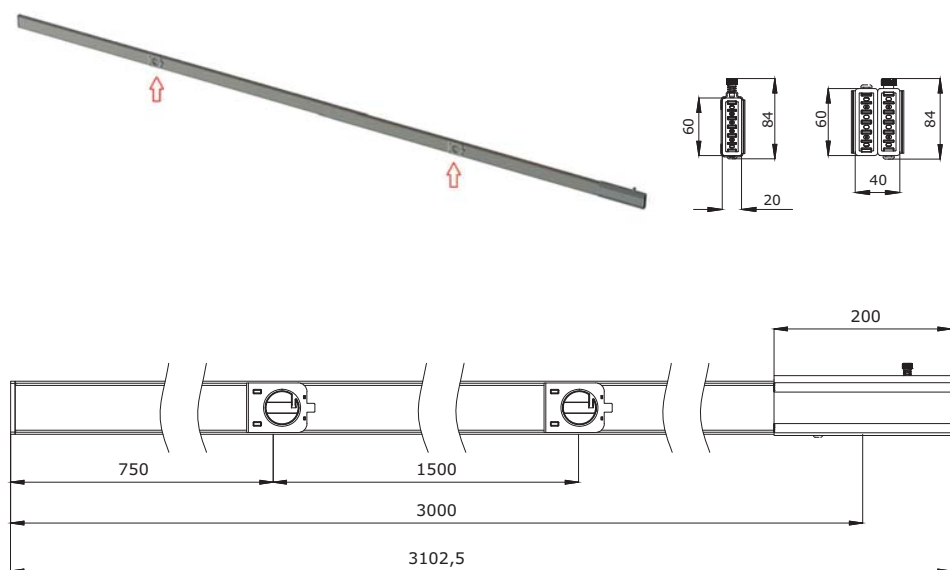


Секция прямая длиной 3000 мм с 2 точками отвода



**Назначение:**

- построение трассы шинпровода с возможностью подключения.

**Характеристики:**

- на одиночном шинпроводе – 2 точки отвода только с одной стороны (2+0);
- на сдвоенном шинпроводе – по 2 точки отвода с каждой стороны (2+2);
- каждая точка отвода комплектуется несъемной открывающейся крышкой;
- номинальный ток при 40 °С – 25 и 40 А;
- материал проводников – медь;
- материал корпуса – алюминий;
- толщина стенки корпуса (кожуха) – 1 мм;
- номинальное напряжение – 400 В;
- степень защиты – IP55;
- механическая жесткость – IK06;
- размер одиночного шинпровода 60x20 мм;
- размер сдвоенного шинпровода 60x40 мм.

**Монтаж секций:**

- секции соединяются по типу "папа-мама" с финишной фиксацией подпружиненным винтом.

**Монтаж отводного блока на секцию:**

- крышку точки отвода открыть на 180°;
- на отводном блоке поднять цветной фиксатор;
- вставить отводной блок в точку отвода;
- утопить в блоке цветной фиксатор.

Ток номинальный, А	Кол-во точек отвода с каждой стороны, шт.	Тип шинпровода	Кол-во проводников в шинпроводе	Полярность шинпровода	Вес, кг	Код
25	2+0	одиночный	2P	L3 + N + PE (корпус)	1,864	LTC25ASP41AA300
			4P	L3 + L2 + L1 + N + PE(корпус)	2,164	LTC25DSP41AA000
			6P	L5 + L4 + L3 + L2 + L1 + N + PE (корпус)	2,464	LTC25LSP41AA000
	2+2	двойной	2P+2P	(L3+N) + (L3+N) + PE (корпус)	3,728	LTC25BSP41AA000
			4P+4P	(L3+L2+L1+N) + (L3+L2+L1+N) + PE (корпус)	4,328	LTC25FSP41AA000
			4P+2P	(L3+L2+L1+N) + (L3+N) + PE (корпус)	3,668	LTC25NSP41AA000
			6P+6P	(L5+L4+L3+L2+L1+N) + (L5+L4+L3+L2+L1+N) + PE (корпус)	4,928	LTC25MSP41AA000
40	2+0	одиночный	2P	L3 + N + PE (корпус)	1,964	LTC40ASP41AA300
			4P	L3 + L2 + L1 + N + PE (корпус)	2,364	LTC40DSP41AA000
			6P	L5 + L4 + L3 + L2 + L1 + N + PE (корпус)	2,764	LTC40LSP41AA000
	2+2	двойной	2P+2P	(L3+N) + (L3+N) + PE (корпус)	3,928	LTC40BSP41AA000
			4P+4P	(L3+L2+L1+N) + (L3+L2+L1+N) + PE (корпус)	4,728	LTC40FSP41AA000
			4P+2P	(L3+L2+L1+N) + (L3+N) + PE (корпус)	4,328	LTC40NSP41AA000
			6P+6P	(L5+L4+L3+L2+L1+N) + (L5+L4+L3+L2+L1+N) + PE (корпус)	5,528	LTC40MSP41AA000