



10 Условия транспортировки и хранения:

- 10.1 Транспортирование допускается любым видом крытого транспорта, обеспечивающего защиту упакованной продукции от механических повреждений, непосредственного воздействия атмосферных осадков и ударных нагрузок в соответствии с правилами перевозок грузов, действующих на транспорте данного вида.
- 10.2 Условия транспортирования в части воздействия механических факторов – группа С (средние) по ГОСТ 23216-78.
- 10.3 Условия хранения светильников должны соответствовать группе условий хранения 3 (Ж3) по ГОСТ 15150-69. Хранение осуществляется в упаковке изготовителя в закрытых помещениях с естественной вентиляцией при температуре от -50°C до +50°C и относительной влажности не более 98% при 35°C.

11 Утилизация:

- 11.1 Светодиодные светильники относятся к малоопасным твердым бытовым отходам. Изделия необходимо утилизировать путем передачи в специализированные организации по переработке вторичного сырья в соответствии с законодательством стран, где произведена покупка.

11.2 Гарантийные обязательства:

- 11.3 Гарантийный срок – 2 года при соблюдении правил эксплуатации.
- 11.4 За неправильную транспортировку, хранение, монтаж и эксплуатацию светильника, изготовитель ответственность не несет.
- 11.5 При отсутствии номера партии, даты продажи, штампа торгующей организации, подписей продавца и покупателя на Гарантийном талоне, гарантийный срок исчисляется со дня изготовления изделия.
- 11.6 Номер партии и дата изготовления нанесены на корпус светильника в формате XX-YY.ZZZZ, где XX обозначает код завода-изготовителя, YY – месяц, ZZZZ – год.

12 Гарантийный талон:

- 12.1 Гарантийный талон действителен только при заполнении всех данных.

Номер партии и дата изготовления	Заполняется продавцом	см. на корпусе изделия	
Дата продажи		дд/мм/ гggг	
Адрес продавца		штамп магазина	
Штамп продавца		подпись, штамп продавца	
Покупатель		ФИО, подпись	



RU Изготовитель:

«ОПАЛТЕК (ГК) Лимитед» Флэт А, 9 Флор, Селвин Фэктори Билдинг, 404 Квун-Тонг роуд, Квун-Тонг, Коулун, Гонконг, Китай. Сделано в Китае.

Уполномоченная организация (Импортер):
ООО «ВТЛ» Россия, 192102, Санкт-Петербург,
ул. Бухарестская, д. 22, корп. 2, лит. Д, пом.1-Н,
офис 115.

Гарантия: 2 года.
Дату изготовления смотри на изделии.
Срок годности: не ограничен.

BY Вытворца:

«ОПАЛТЕК (ГК) Лімітэд» Флэт А, 9 Флор, Селвін Фэктор Білдын, 404 Квун-Тонг роўд, Квун-Тонг, Коулун, Ганконг, Кітай. Зробленыя ў Кітаі.

Ўпаўнаважаная арганізацыя (Імпартэр):
ІП Кашкан Андрэй Алегавіч.
220025, г. Мінск, вул. Ясеніна д.34, кв. 25
Тэл: +375 (33) 366-33-70

Гарантыя: 2 гады.
Дату вырабу: (гл. на вырабе).
Тэрмін прыдатнасці: не абмежаваны.



БЛАГОДАРИМ ЗА ПОКУПКУ

<http://jazz-way.com>

СВЕТИЛЬНИК СВЕТОДИОДНЫЙ ВСТРАИВАЕМЫЙ СЕРИИ PSP-S

1 Назначение:

- 1.1 Светильник светодиодный встраиваемый серии **PSP-S** (далее светильник) предназначен для акцентного освещения объектов в жилых и общественных помещениях, в офисах, магазинах, холлах и вестибюлях, выставочных залах, музеях.
- 1.2 Светильник рассчитан для работы от сети переменного тока ~100-253В/50-60Гц. В светильнике, в качестве источников света, используются светодиоды SMD 2835 белого свечения.
- 1.3 Светильник производится в климатическом исполнении УХЛ4 по ГОСТ 15150-69, нижняя пороговая рабочая температура +1°, верхняя +40°.
- 1.4 Светильник PSP-S соответствует классу защиты II от поражения электрическим током.
- 1.5 Светильник PSP-S может быть установлен во все типы подвесных потолков.

2 Сертификация:

- 2.1 Продукция сертифицирована на соответствие требованиям: ТР ТС 004/2011 «О безопасности низковольтного оборудования», ТР ТС 020/2011 «Электромагнитная совместимость технических средств», ТР ЕАЭС 037/2016 «Об ограничении применения опасных веществ в изделиях электротехники и радиоэлектроники».

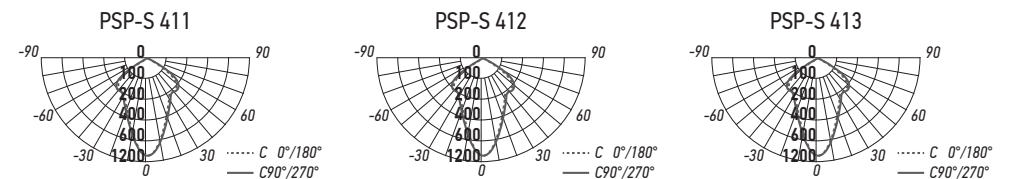
3 Преимущества:

- 3.1 Светильник регулируется для точного направления светового потока на освещаемый объект. Угол поворота – ±30°.
- 3.2 Светильник имеет мгновенное включение и обеспечивает высокую цветопередачу.

4 Комплектность:

- 4.1 Светильник PSP-S, шт. 1
- 4.2 Технический паспорт и руководство по эксплуатации, шт. 1
- 4.3 Упаковочная коробка, шт. 1

5 Кривые силы света:



6 Технические характеристики:

	PSP-S 411 1x8W 4000K 40° White IP40	PSP-S 412 2x8W 4000K 40° White IP40	PSP-S 413 3x8W 4000K 40° White IP40
Номинальная мощность, Вт	8	16	24
Входное напряжение, В	~100-253	~100-253	~100-253
Потребляемый ток, А	0,02	0,03	0,05
Цветовая температура, К	4000	4000	4000
Световой поток, Лм	480	960	1440
Источник света, светодиоды LED	SMD 2835	SMD 2835	SMD 2835
Количество светодиодов, шт	5	10	15
Индекс цветопередачи, Ra	>80	>80	>80
Кэффициент мощности	>0,5	>0,5	>0,5
Угол светораспределения, гр °	40°	40°	40°
Тип кривой силы света	Г (глубокая)	Г (глубокая)	Г (глубокая)
Тип светораспределения	круглосимметричная		
Класс светораспределения	П (прямого света)	П (прямого света)	П (прямого света)
Степень защиты	IP40	IP40	IP40
Класс защиты от поражения электротоком	II	II	II
Класс энергетической эффективности	A	A	A
Климатическое исполнение	УХЛ4	УХЛ4	УХЛ4
Диапазон рабочих температур, °С	+1°...+40°	+1°...+40°	+1°...+40°
Габаритные размеры LxВxН, мм	88x88x21	166x88x21	244x88x21
Установочный размер, мм	80x80	150x80	230x80
Вес нетто, кг	0,043	0,077	0,117
Цвет корпуса	белый	белый	белый
Материал корпуса	поликарбонат	поликарбонат	поликарбонат
Материал рассеивателя	поликарбонат	поликарбонат	поликарбонат
Входной ток, мА	100	100	100
Выходное напряжение, В	45	45	45
Выходной ток, мА	100	100	100
Срок службы, часов	30000	30000	30000
Гарантия	2 года	2 года	2 года

Технические характеристики определённого артикула Изделия указаны на упаковке. Фирма производитель оставляет за собой право на внесение изменений в конструкцию, дизайн и комплектацию Изделия, не ухудшающих его технических и потребительских характеристик.

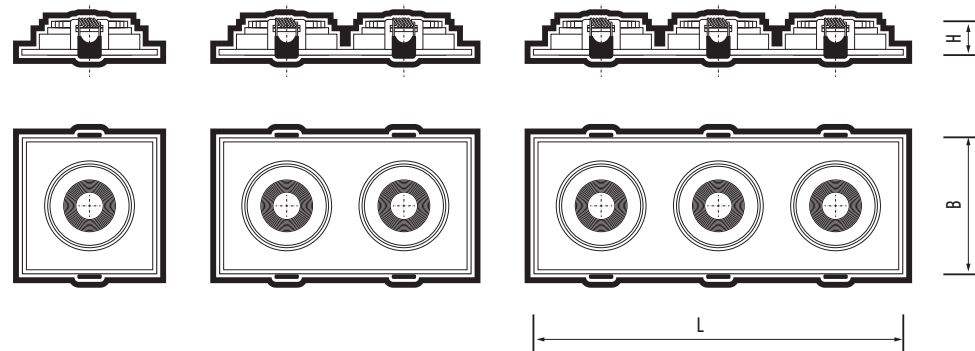


Рис. 1. Светильник
PSP-S 411

Рис. 2. Светильник
PSP-S 412

Рис. 3. Светильник
PSP-S 413

7 Требования по технике безопасности:

- 7.1 Монтаж Изделия, устранение неисправностей, чистка производится только при отключении электропитания, квалифицированным специалистом.
- 7.2 Использовать Изделие допускается только при указанном напряжении сети.
- 7.3 Не располагать Изделие вблизи горючих, легковоспламеняющихся предметов и химически активных элементов, а также нагревательных приборов.
- 7.4 Внешний гибкий кабель или шнур данного светильника не может быть заменен; если шнур окажется поврежден, то светильник должен быть утилизирован.
- 7.5 Светильник ремонту не подлежит. При выходе из строя Изделие утилизировать

8 Подготовка Изделия к работе, установка, правила эксплуатации:

- 8.1 Распаковать Изделие, убедиться в его целостности и комплектации.
- 8.2 Подготовить потолочную поверхность к монтажу, предварительно вырезав установочное отверстие соответствующего диаметра.
- 8.3 Подключить к сети, соединив сетевые провода с соответствующими выводами Изделия. Обеспечьте надежность клеммного соединения.
- 8.4 Прочно зафиксируйте Изделие во встраиваемой поверхности.
- 8.5 В процессе эксплуатации, не реже двух раз в год, необходимы профилактический осмотр и чистка Изделия. Чистка изделия от загрязнения производится мягкой ветошью, смоченной в слабом мыльном растворе только при отключенном питании.
- 8.6 Не допускается непрерывная работа Изделия более чем 16 часов в сутки.
- 8.7 Светильник не диммируется.

9 Возможные неисправности и их устранения

Неисправность	Вероятная причина	Метод устранения
При включении питания светильник не работает	Отсутствует напряжение в питающей сети	Проверьте уровень сетевого напряжения в питающей сети и, при необходимости, устраните неисправность
	Плохой контакт	Проверьте контакты в схеме подключения и устраните неисправность
	Поврежден питающий кабель	Проверьте целостность цепей и целостность изоляции