

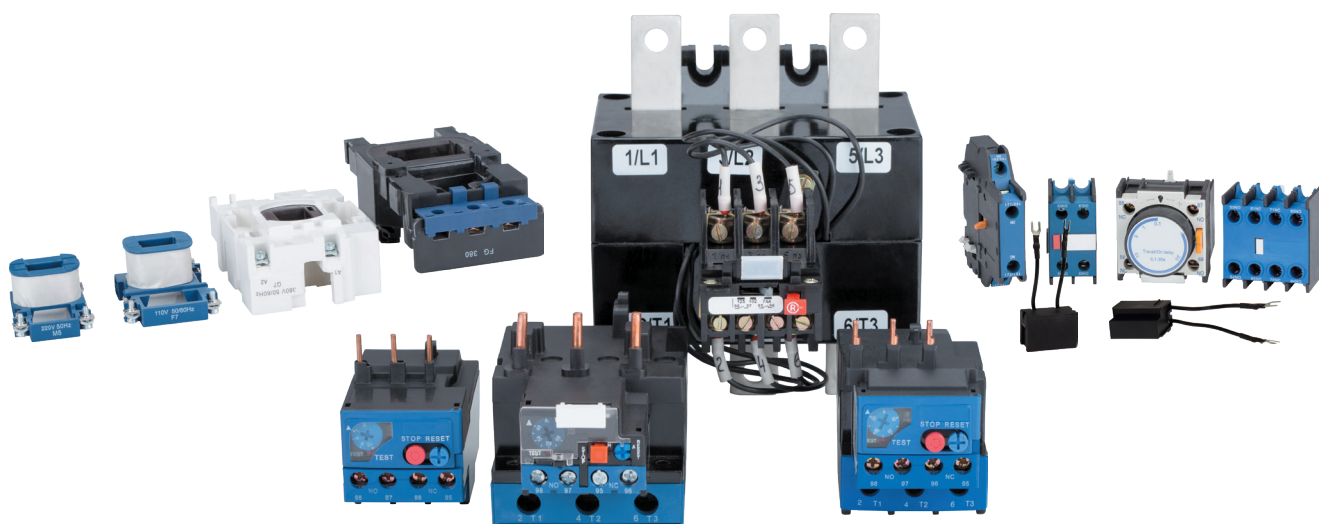
Реле перегрузки тепловые серии РТЛ и аксессуары для ПМЛ и ПМ12



Реле тепловые серии РТЛ ТУ3425-041-05758109-2008 предназначены для защиты электродвигателей переменного тока от токовых перегрузок недопустимой продолжительности, в том числе возникающих при выпадении одной из фаз, тяжелых условиях пуска и заклинивании ротора. Применяются в системах управления грузоподъемными механизмами (лифты, краны и т.д.), вентиляторами, насосами, тепловыми завесами, печами, станками, освещением, в системах автоматического ввода резерва (АВР).

Приставки контактные ПКЛ, ПКБ ТУ3425-045-05758109-2008 предназначены для увеличения количества вспомогательных контактов контакторов.

Приставки выдержки времени ПВЛ ТУ3425-045-05758109-2008 обеспечивают включение и отключение контакторов с выдержкой времени от 0,1 до 180 с.



Преимущества

- Реализация любых технических решений
 - ассортимент аксессуаров и тепловых реле серии РТЛ полностью адаптирован для обеих линеек контакторов и пускателей серий ПМЛ и ПМ12;
 - широкий ассортимент современных тепловых реле на токи до 500 А;
 - широкий выбор катушек управления, В: от 24 до 660 (АС); от 24 до 220 (DC).
- Удобство в работе
 - возможность остановки двигателя вручную кнопкой STOP;
 - выбор режима возврата реле РТЛ к работе. Автоматический (самовозврат), ручной возврат осуществляется кнопкой RESET;
 - возможность монтажа тепловых реле, как на DIN-рейку, так и на монтажную панель.

Особенности конструкции



- Наличие температурного компенсатора.
- Встроены 1 "р" и 1 "з" контакты.
- Выбор возврата к работе: ручной или самовозврат.



Реле тепловые серии РТЛ могут монтироваться как непосредственно к контактору, так и отдельно с помощью клеммника КРЛ (винтами или на DIN-рейку).



- Кнопки управления STOP и RESET находятся на фронтальной панели реле РТЛ.



- Возможность регулирования токовой уставки.

Реле перегрузки тепловые серии РТЛ

Структура условного обозначения

Реле перегрузки тепловое РТЛ- $X_1X_2X_3$ - X_4 - X_5A -(X_6A)-УХЛ4-КЭАЗ

Реле перегрузки тепловое	- Группа изделий
РТЛ	- Серия
X_1	- Номинальный ток реле: 1 - до 25 А, 2 - до 100 А (до 80 А для И1), 3 - до 250 А, 4 - до 510 А
X_2	- Диапазон токовой уставки (условно)
X_3	- Д - исполнение реле с уменьшенными габаритными размерами (на номинальный ток 36 А)
X_4	- Способ возврата реле: 1 - ручной, 2 - ручной и самовозврат
X_5	- Номинальный ток, А
X_6	- Диапазон токовой уставки реле, А
УХЛ4	- Вид климатического исполнения по ГОСТ 15150
КЭАЗ	- Торговая марка

Пример записи обозначения реле на номинальный ток 100 А с диапазоном токовой уставки 48-65 А, с самовозвратом, для установки непосредственно на контактор ПМЛ при его заказе и в документации другого изделия:
 Реле перегрузки тепловое РТЛ-2059-2-100А-(48-65А)-УХЛ4-КЭАЗ


Структура условного обозначения





Клеммник КРЛ- X_1X_2 -УХЛ4-КЭАЗ

Клеммник	- Группа изделий
КРЛ	- Буквенное обозначение
X_1X_2	- Номинальный ток и тип реле: 1 - 25А РТЛ-1000; 2Д - 36А РТЛ-2000Д; 2 - 100А РТЛ-2000
УХЛ4	- Вид климатического исполнения и категория размещения по ГОСТ 15150
КЭАЗ	- Торговая марка

Пример записи обозначения реле на номинальный ток до 100 А с диапазоном токовой уставки 48-65 А, с самовозвратом, для индивидуальной установки с клеммником КРЛ-2:
 Реле перегрузки тепловое РТЛ-2059-2-100А-(48-65А)-УХЛ4-КЭАЗ; Клеммник КРЛ-2-УХЛ4-КЭАЗ.



Технические характеристики реле серии РТЛ

Наименование параметра	Обозначение параметра															
																
Серии	РТЛ-1001	РТЛ-1002	РТЛ-1003	РТЛ-1004	РТЛ-1005	РТЛ-1006	РТЛ-1006Д	РТЛ-1007	РТЛ-1008	РТЛ-1010	РТЛ-1012	РТЛ-1014	РТЛ-1016	РТЛ-1021	РТЛ-1022	РТЛ-1023
Номинальный ток, А	25															
Диапазон токовой уставки, А																
реле	0,1-0,16	0,16-0,25	0,25-0,4	0,4-0,63	0,63-1	1-1,6	1,25-2	1,6-2,5	2,5-4	4-6	5,5-8	7-10	9-13	12-18	17-25	23-32
реле исполнение 1	-															
Условное обозначение диапазона токовой уставки	001	002	003	004	005	006	006Д	007	008	010	012	014	016	021	022	023
Способ возврата реле																
реле	Ручной и самовозврат															
реле исполнение 1	-						-	Ручной							-	
Потребляемая мощность одним полюсом реле, Вт, не более	2,5												3,0			
Мощность двигателя, кВт																
220 В	-	-	-	-	-	-	0,37	0,37	0,75	1,1	1,8	2,2	3,0	4,0	5,5	7,5
380 В	-	-	-	-	-	0,37	0,75	0,75	1,5	2,2	3,0	4,0	5,5	7,5	11	15
660 В	-	-	-	0,37	0,75	1,1	1,5	1,5	3,0	4,0	5,5	7,5	10	15	18,5	22
Номинальное сечение присоединяемых проводов, мм ²																
медь	1,0											1,5	1,5	2,5	4,0	6,0
алюминий	2,5												4,0	6,0	10,0	
Габаритные размеры (ВхШхГ), мм																
реле	66x45x94															
реле исполнение 1	-															
Масса не более, кг																
реле	0,175															
реле исполнение 1	-															

Наименование параметра	Обозначение параметра														
															
Серии	РТЛ-2053Д	РТЛ-2055Д	РТЛ-2053	РТЛ-2055	РТЛ-2057	РТЛ-2059	РТЛ-2061	РТЛ-2063	РТЛ-2064	РТЛ-3125	РТЛ-3170	РТЛ-3270	РТЛ-4410	РТЛ-4510	
Номинальный ток, А	36		100 (80)*						250			500			
Диапазон токовой уставки, А															
реле	25-32	28-36	23-32	30-40	37-50	48-65	55-70	63-80	80-95	-	-	-	-	-	
реле исполнение 1	-									74-125	102-170	165-270	250-410	310-510	
Условное обозначение диапазона токовой уставки	053Д	055Д	053	055	057	059	061	063	064	125	170	270	410	510	
Способ возврата реле															
реле	Ручной и самовозврат									-	-	-	-	-	
реле исполнение 1	-									Ручной					
Потребляемая мощность одним полюсом реле, Вт, не более	2,5	3,5			4,5		6,0		2,5						
Мощность двигателя, кВт															
220 В	7,5	10	7,5	10	11	15	18,5	22	30	30	45	65	110	140	
380 В	15	18,5	15	18,5	22	25	30	37	59	59	80	110	185	257	
660 В	22	30	22	30	37	45	55	7,6	110	110	140	200	335	445	
Номинальное сечение присоединяемых проводов, мм ²															
медь	6,0	10,0	6,0	10,0	10,0	16,0	25,0	25,0	35,0	50,0	70,0	120	240	2x150	
алюминий	10,0	16,0	10,0	16,0	16,0	25,0	25,0	35,0	50,0	70,0	120	-	-	-	
Габаритные размеры (ВхШхГ), мм															
реле	78x55x94		83x72x117						-	-	-	-	-	-	
реле исполнение 1	-									160x129x176		182x171x210	194x171x210		
Масса не более, кг															
реле	0,25		0,50						-						
реле исполнение 1	-									2,1		3,4	3,8		

* - для реле перегрузки Исполнения 1

Артикулы

	Наименование	Номинальный ток, А	Диапазон токовой уставки, А	Мощность двигателя (АС-3) при 380 В 50 Гц, кВт			Способ возврата реле	Артикул
				220	380	660		
	РТЛ-1001-2-25А-(0,1-0,16А)-УХЛ4	25	0,1-0,16	-	-	-	ручной и самовозврат	110735
	РТЛ-1002-2-25А-(0,16-0,25А)-УХЛ4		0,16-0,25	-	-	-		110736
	РТЛ-1003-2-25А-(0,25-0,4А)-УХЛ4		0,25-0,4	-	-	-		110737
	РТЛ-1004-2-25А-(0,4-0,63А)-УХЛ4		0,4-0,63	-	-	0,37		110738
	РТЛ-1005-2-25А-(0,63-1А)-УХЛ4		0,63-1,0	-	-	0,75		110739
	РТЛ-1006-2-25А-(1-1,6А)-УХЛ4		1-1,6	-	0,37	0,75		110740
	РТЛ-1006Д-2-25А-(1,25-2А)-УХЛ4		1,25-2	0,37	0,75	1,5		110741
	РТЛ-1007-2-25А-(1,6-2,5А)-УХЛ4		1,6-2,5	0,37	0,75	2,2		110742
	РТЛ-1008-2-25А-(2,5-4А)-УХЛ4		2,5-4,0	0,75	1,5	3,0		110743
	РТЛ-1010-2-25А-(4-6А)-УХЛ4		4,0-6,0	1,1	2,2	4,0		110744
	РТЛ-1012-2-25А-(5,5-8А)-УХЛ4		5,5-8,0	1,8	3,0	5,5		110745
	РТЛ-1014-2-25А-(7-10А)-УХЛ4		7,0-10	2,2	4,0	7,5		110746
	РТЛ-1016-2-25А-(9-13А)-УХЛ4		9,0-13	3,0	5,5	10		110747
	РТЛ-1021-2-25А-(12-18А)-УХЛ4		12,0-18	4,0	7,5	15		110748
	РТЛ-1022-2-25А-(17-25А)-УХЛ4		17-25	5,5	11	18,5		110749
	РТЛ-1023-2-25А-(23-32А)-УХЛ4		23-32	7,5	15	22		110750
РТЛ-2053Д-2-36А-(25-32А)-УХЛ4	25-32	7,5	15	22	110752			
РТЛ-2055Д-2-36А-(28-36А)-УХЛ4	28-36	10	18,5	30	110754			
РТЛ-2053-2-100А-(23-32А)-УХЛ4	23-32	7,5	15	22	110751			
РТЛ-2055-2-100А-(30-40А)-УХЛ4	30-40	10	18,5	30	110753			
РТЛ-2057-2-100А-(37-50А)-УХЛ4	37-50	11	22	37	110755			
РТЛ-2059-2-100А-(48-65А)-УХЛ4	48-65	15	25	45	110756			
РТЛ-2061-2-100А-(55-70А)-УХЛ4	55-70	18,5	30	55	110757			
РТЛ-2063-2-100А-(63-80А)-УХЛ4	63-80	22	37	7,6	110758			
РТЛ-2064-2-100А-(80-93А)-УХЛ4	80-95	30	59	110	110759			
Реле исполнения 1								
	РТЛ-3125-1-250А-(74-125А)-УХЛ4	250	74-125	30	59	110	ручной	227117
	РТЛ-3170-1-250А-(102-170А)-УХЛ4		102-170	45	80	140		227118
	РТЛ-3270-1-250А-(165-270А)-УХЛ4		165-270	65	110	200		227119
	РТЛ-4410-1-500А-(250-410А)-УХЛ4	500	250-410	110	185	335		227120
	РТЛ-4510-1-500А-(310-510А)-УХЛ4		310-510	140	257	445		227121

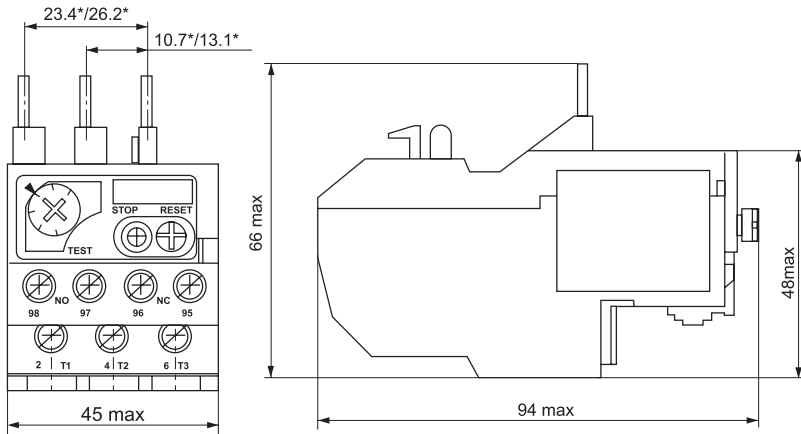
Артикулы КРЛ

	Наименование	Для тепловых реле перегрузки	Артикул
	Клеммник КРЛ-1-УХЛ4	РТЛ-1000	110534
	Клеммник КРЛ-2Д-УХЛ4	РТЛ-2000Д	110536
	Клеммник КРЛ-2-УХЛ4	РТЛ-2000	110535

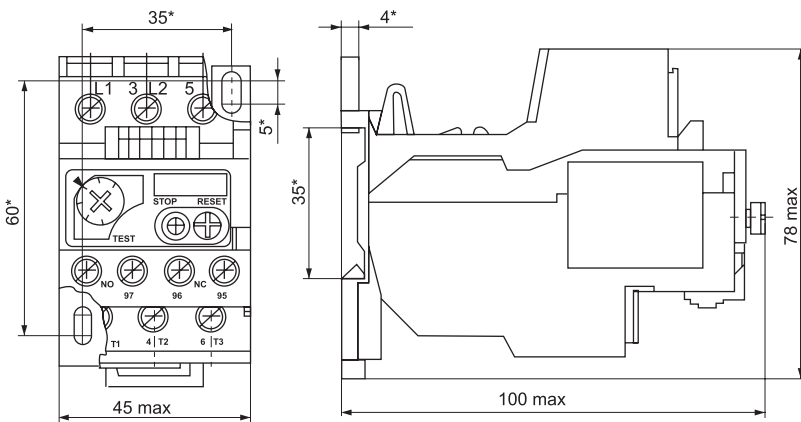
Соответствие ПМЛ-РТЛ

Тип реле	Тип контакторов, применяемых совместно с реле
РТЛ-1000, РТЛ-1000Д	ПМЛ-1000, ПМЛ-1000М, ПМЛ-1000ДМ, ПМЛ-2000, ПМЛ-2000М, ПМ12-010, ПМ12-016, ПМ12-025
РТЛ-2000	ПМЛ-3000, ПМЛ-3000М, ПМЛ-3000М1, ПМЛ-4100, ПМЛ-4100М, ПМЛ-4000ДМ, ПМЛ-5000ДМ*, ПМ12-040, ПМ12-063, ПМ12-100 * также и с индивидуальной установкой РТЛ-3125
РТЛ-2000Д	ПМЛ-2000ДМ
РТЛ-3000 индивидуальная установка	ПМЛ-5000, ПМЛ-6000, ПМЛ-7000, ПМ12-125, ПМ12-160, ПМ12-250
РТЛ-4000 индивидуальная установка	ПМЛ-8000, ПМЛ-8000Д

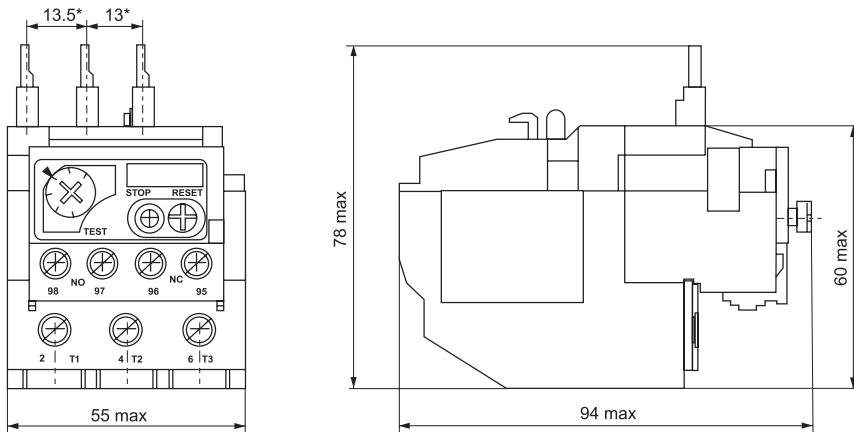
Габаритные и установочные размеры реле серии РТЛ



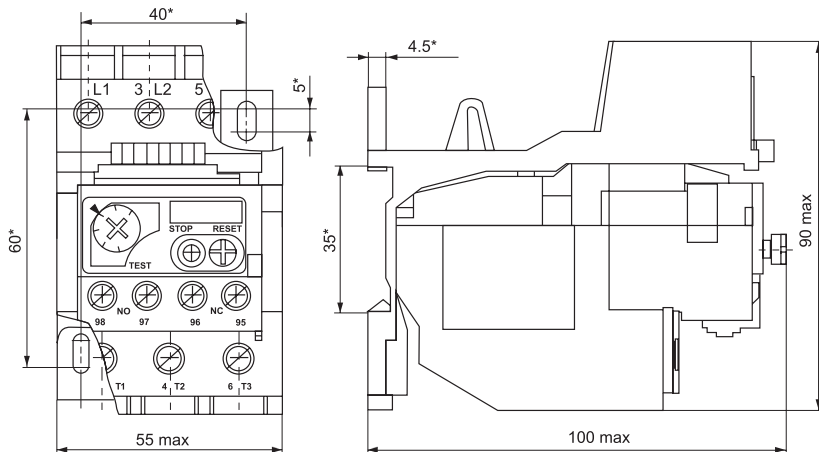
**Реле типа РТЛ-1000
для подсоединения
к контактору**



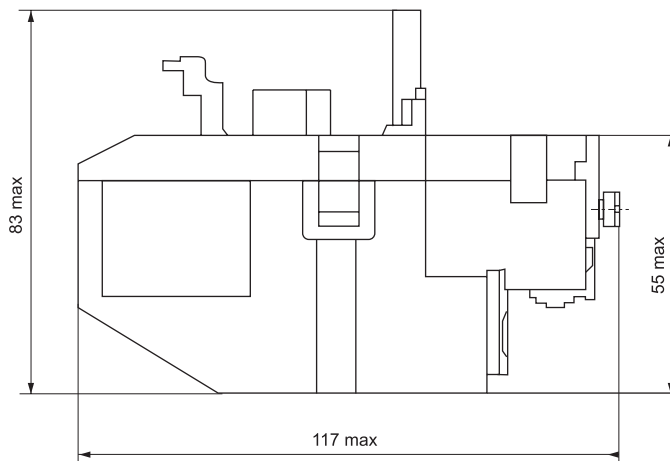
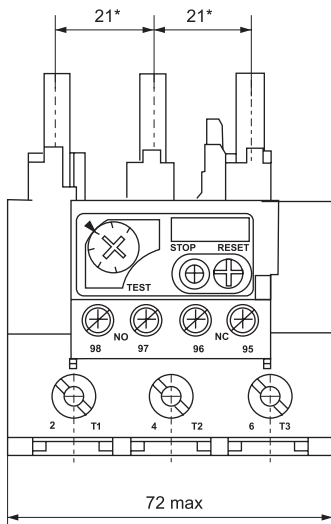
**Реле типа РТЛ-1000
для индивидуальной установки
с клеммником типа КРЛ-1**



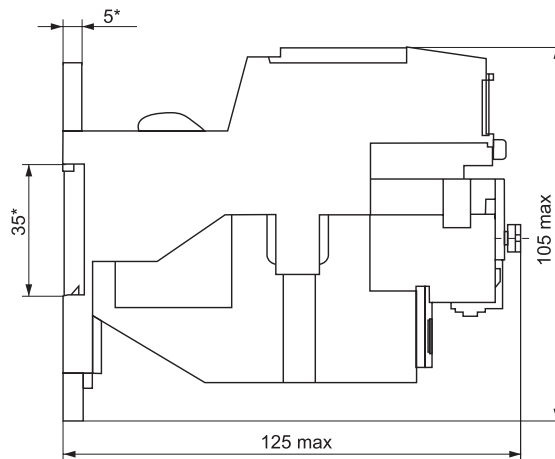
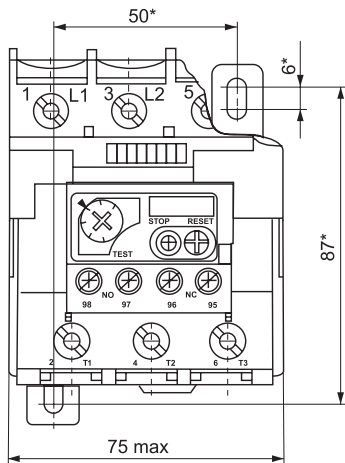
**Реле типа РТЛ-2000Д
для подсоединения
к контактору**



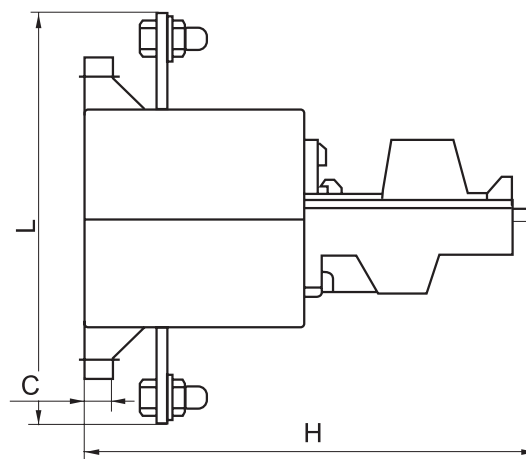
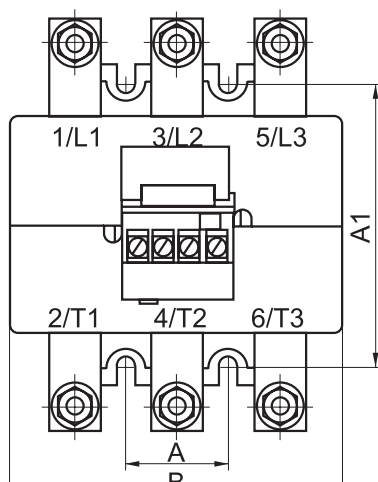
**Реле типа РТЛ-2000Д
для индивидуальной установки
с клеммником типа КРЛ-2Д**



Реле типа РТЛ-2000 для подсоединения к контактору



Реле типа РТЛ-2000 для индивидуальной установки с клеммником типа КРЛ-2



Реле типа РТЛ-3000, РТЛ-4000 для индивидуальной установки

Обозначение типа реле	Номинальный ток, А	A	A1	B	H	L	C	Масса, кг не более	Винт для крепления реле
РТЛ-3000	250	40±0,3	110±0,5	129±1	176±1	160±1	11±0,3	2,1	М6 - 4 шт.
РТЛ-4410	500	49±0,3	130±0,5	171±1	210±1	182±1	12±0,3	3,4	
РТЛ-4510						194±1		3,8	

Схема включения реле в цепь нагрузки

Схема включения реле в цепь трехфазной нагрузки

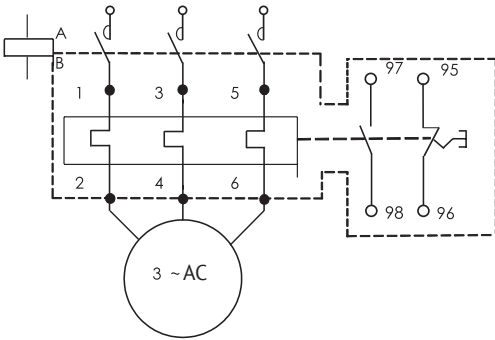


Схема включения реле в цепь двухфазной нагрузки и в цепь постоянного тока

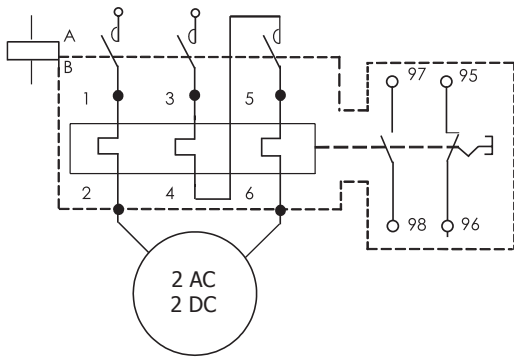
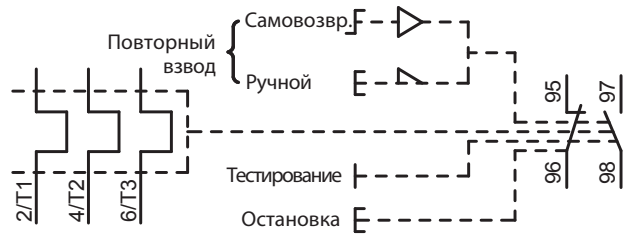


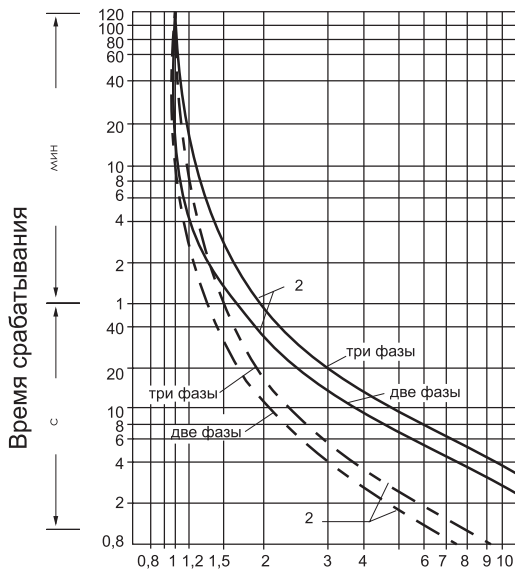
Схема электрическая принципиальная

Реле исполнение 2 (с ручным и самовозвратом)



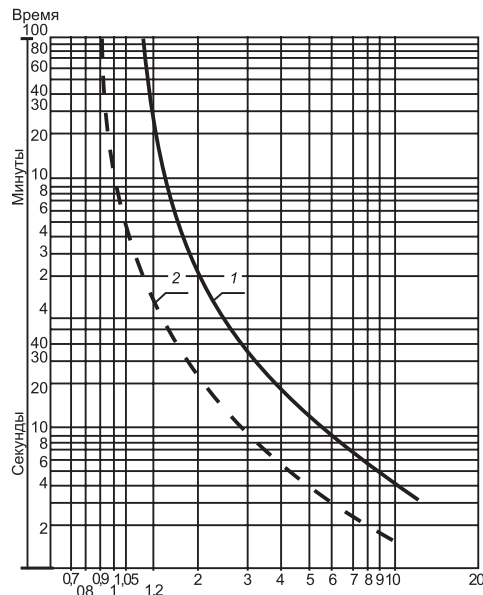
Время-токовые характеристики реле

Реле типа РТЛ-1000, РТЛ-2000, РТЛ-2000Д



Кратность тока в цепи по отношению к току уставки:
1 - при работе с холодного состояния;
2 - при работе с нагретого состояния.

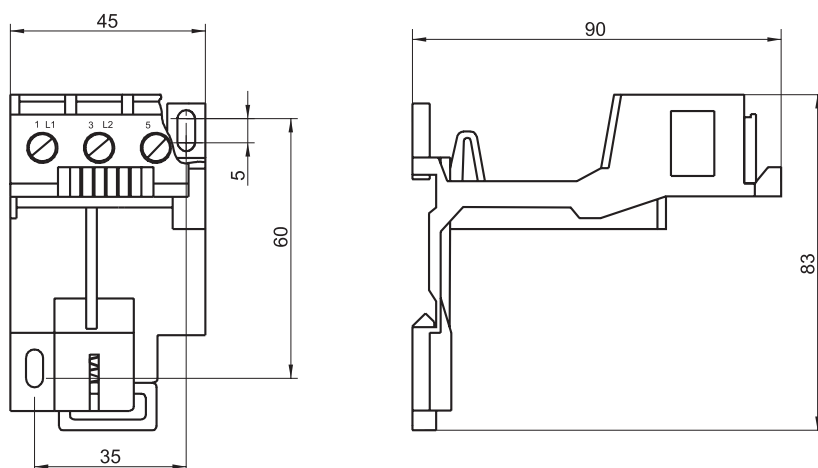
Реле типа РТЛ-3000, РТЛ-4000



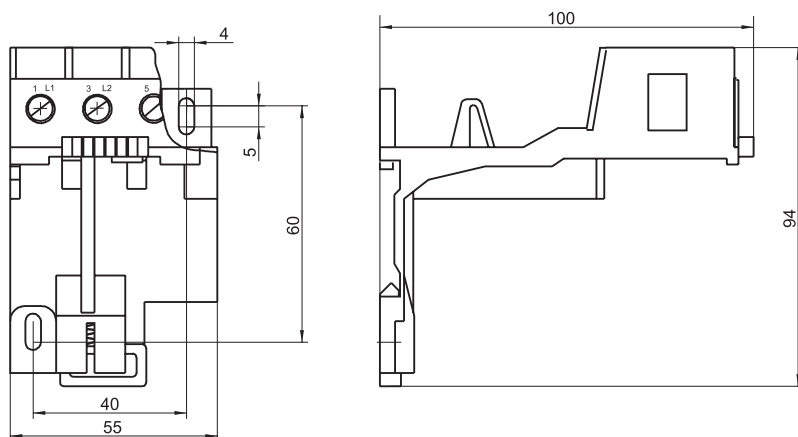
Кратность тока в цепи по отношению к току уставки:
1 - при трехфазной работе;
2 - при двухфазной работе.

Габаритные, установочные и присоединительные размеры клеммников

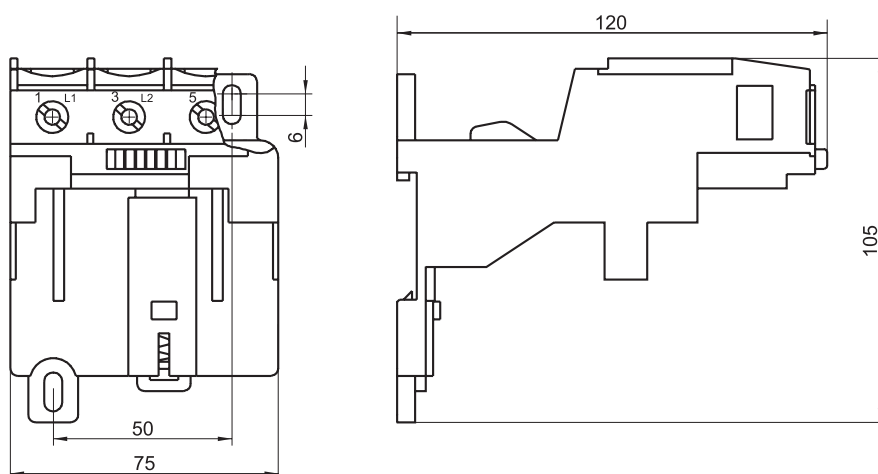
Клеммник типа КРЛ-1



Клеммник типа КРЛ-2Д



Клеммник типа КРЛ-2



Аксессуары для ПМЛ и ПМ12

Структура условного обозначения

Ограничитель перенапряжения РС ОПН 1X₁X₂-УХЛ4-КЭАЗ

Ограничитель перенапряжения	- Группа изделий
РС ОПН	- Серия
1	- Исполнение по элементной базе: резисторно-емкостная (R-C)
X₁	- Исполнение с контактором на токи: 1 - (10-32)А; 2 - (40-100)А
X₂	- Исполнение по номинальному напряжению и роду тока цепи управления: 1 - (24-48) В AC/DC 2 - (100-250) В AC/DC 3 - (380-400) В AC/DC 4 - (200-250) В AC/DC 5 - (100-127) В AC/DC
УХЛ4	- Климатическое исполнение и категория размещения по ГОСТ 15150
КЭАЗ	- Торговая марка

Приставка контактная ПКЛ-МХ₁X₂-УХЛ4-КЭАЗ или ПКБ-Х₁X₂-УХЛ4-КЭАЗ

Приставка контактная	- Группа изделий
ПКЛ или ПКБ	- Серия
М	- Наличие обозначает приставки для мини-контакторов
X₁	- Количество замыкающих "з" контактов
X₂	- Количество размыкающих "р" контактов
УХЛ4	- Вид климатического исполнения по ГОСТ 15150
КЭАЗ	- Торговая марка



Пример записи обозначения приставки контактной серии ПКЛ с двумя "з" замыкающими и двумя "р" размыкающими контактами:
 Приставка контактная ПКЛ-22-УХЛ4-КЭАЗ

Приставка выдержки времени ПВЛ-Х₁X₂-УХЛ4-КЭАЗ

Приставка выдержки времени	- Группа изделий
ПВЛ	- Серия
X₁	- Выдержка времени при включении - 1 - Выдержка времени при отключении - 2
X₂	- Цифра, указывающая диапазон выдержки времени: 1 - (0,1-3 с); 2 - (10-180 с); 3 - (0,1-30 с)
УХЛ4	- Вид климатического исполнения по ГОСТ15150
КЭАЗ	- Торговая марка





Пример записи обозначения приставки с выдержкой времени при включении, с диапазоном выдержки времени от 0,1 до 30 с:
 Приставка выдержки времени ПВЛ-13-УХЛ4-КЭАЗ

Технические характеристики

Наименование параметра	Обозначение параметра					
						
Тип ОПН	RC ОПН-111	RC ОПН-112	RC ОПН-113	RC ОПН-123	RC ОПН-124	RC ОПН-125
Напряжение катушки (US), В	24-48	100-250	380-400	380-400	200-250	100-127
Номинальный ток контактора, А	10, 16, 25, 32			40, 63, 80, 100		
Род тока цепи управления	AC/DC					

Примечание.

Ограничители устанавливаются на контакторы со степенью защиты IP00, IP20.

Наименование параметра	Обозначение параметра														
															
Серии	PKL-02 PKL-M02	PKL-20 PKL-M20	PKL-11 PKL-M11	PKL-22 PKL-M22	PKL-04 PKL-M04	PKL-40 PKL-M40	PKL-13 PKL-M13	PKL-31 PKL-M31	PKB-11	PVL-11	PVL-12	PVL-13	PVL-21	PVL-22	PVL-23
Наименование	Приставки контактные								Приставки выдержки времени						
Количество контактов замыкающих	0	2	1	2	0	4	1	3	1	1					
размыкающих	2	0	1	2	4	0	3	1	1	1					
Выдержка времени										0,1-3	10-180	0,1-30	0,1-3	10-180	0,1-30
Диапазон, с										При включении		При отключении			
Вид коммутации										При включении		При отключении			
Механическая износостойкость, млн циклов	16								5						
Коммутационная износостойкость, млн циклов	1,5														
Режим работы	Прерывисто-продолжительный, продолжительный, повторно-кратковременный														
Размеры															
Габаритные (ВхШхГ), мм	48x44x38 37x40x36 (для мини-контакторов)			48x44x38 37x40x36 (для мини-контакторов)					70x12x72		50x44x59				
Применяемость с контакторами на токи	от 10 А до 800 А								до 63 А		от 10 А до 800 А				
Масса не более, кг	0,03			0,06					0,06		0,08				

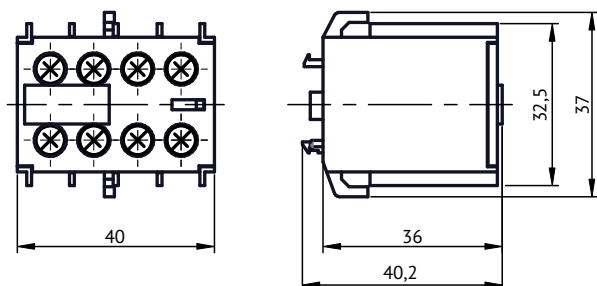
Артикулы для ПМЛ и ПМ12

Наименование	Артикул
Ограничитель перенапряжения РС ОПН-111-УХЛ4	253247
Ограничитель перенапряжения РС ОПН-112-УХЛ4	253249
Ограничитель перенапряжения РС ОПН-113-УХЛ4	253250
Ограничитель перенапряжения РС ОПН-123-УХЛ4	253251
Ограничитель перенапряжения РС ОПН-124-УХЛ4	253252
Ограничитель перенапряжения РС ОПН-125-УХЛ4	253248
Комплект механизм блокировки ПМЛ-(10-32А)-УХЛ4	110660
Комплект механизм блокировки ПМЛ-(40-63А)-УХЛ4	110661
Комплект механизм блокировки ПМЛ-(80-100А)-УХЛ4	110662
Приставка выдержки времени ПВЛ-11-УХЛ4	110663
Приставка выдержки времени ПВЛ-12-УХЛ4	110664
Приставка выдержки времени ПВЛ-13-УХЛ4	110665
Приставка выдержки времени ПВЛ-21-УХЛ4	110666
Приставка выдержки времени ПВЛ-22-УХЛ4	110667
Приставка выдержки времени ПВЛ-23-УХЛ4	110668
Приставка контактная ПКБ-11-УХЛ4	110669
Приставка контактная ПКЛ-02-УХЛ4	110670
Приставка контактная ПКЛ-04-УХЛ4	110671
Приставка контактная ПКЛ-11-УХЛ4	110672
Приставка контактная ПКЛ-13-УХЛ4	110673
Приставка контактная ПКЛ-20-УХЛ4	110674
Приставка контактная ПКЛ-22-УХЛ4	110676
Приставка контактная ПКЛ-31-УХЛ4	110677
Приставка контактная ПКЛ-40-УХЛ4	110678
Катушка ПМЛ-1-110АС-УХЛ4	110493
Катушка ПМЛ-1-220/230АС-УХЛ4	110495
Катушка ПМЛ-1-24АС-УХЛ4	110497
Катушка ПМЛ-1-36АС-УХЛ4	110498
Катушка ПМЛ-1-48АС-УХЛ4	110504
Катушка ПМЛ-1-380АС-УХЛ4	110499
Катушка ПМЛ-2-110АС-УХЛ4	110506
Катушка ПМЛ-2-220/230АС-УХЛ4	110508
Катушка ПМЛ-2-24АС-УХЛ4	110510
Катушка ПМЛ-2-36АС-УХЛ4	110511
Катушка ПМЛ-2-380АС-УХЛ4	110512
Катушка ПМЛ-2-42АС-УХЛ4	110515
Катушка ПМЛ-3/4/5Д-110АС-УХЛ4	110520
Катушка ПМЛ-3/4/5Д-220/230АС-УХЛ4	110523
Катушка ПМЛ-3/4/5Д-24АС-УХЛ4	110525
Катушка ПМЛ-3/4/5Д-36АС-УХЛ4	110526
Катушка ПМЛ-3/4/5Д-380АС-УХЛ4	110527
Катушка ПМЛ-3/4/5Д-42АС-УХЛ4	110530
Катушка ПМЛ-5-110АС-УХЛ4	238398
Катушка ПМЛ-5-220АС-УХЛ4	112910
Катушка ПМЛ-5-380АС-УХЛ4	112911
Катушка ПМЛ-6-220АС-УХЛ4	112897
Катушка ПМЛ-6-380АС-УХЛ4	112898
Катушка ПМЛ-7-220АС-УХЛ4	112899
Катушка ПМЛ-7-380АС-УХЛ4	112900
Катушка ПМЛ-8-220АС-УХЛ4	112901
Катушка ПМЛ-8-380АС-УХЛ4	112902

* В таблице представлены не все возможные исполнения, с более полным перечнем Вы можете ознакомиться на нашем сайте или позвонив нам в компанию.

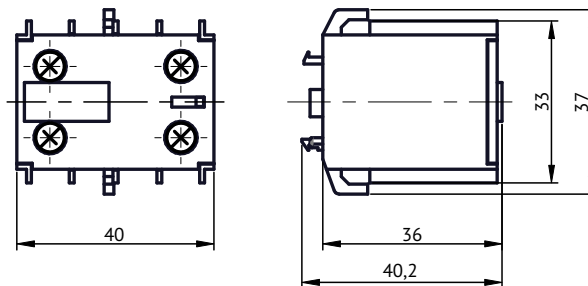
Габаритные и установочные размеры приставок ПКЛ, ПВЛ и ПКБ

Приставки контактные типов ПКЛ-М22, ПКЛ-М04, ПКЛ-М40, ПКЛ-М13, ПКЛ-М31



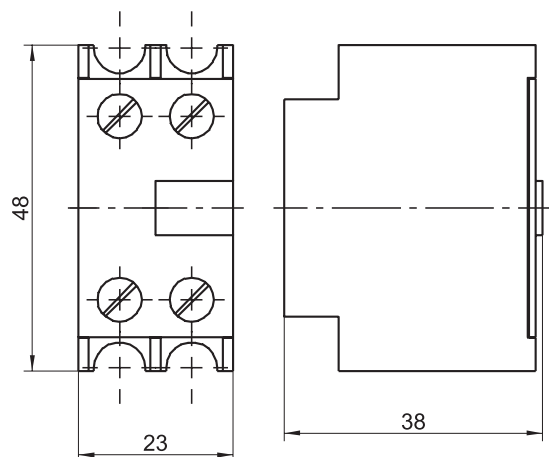
Масса приставки, не более, кг - 0,045

Приставки контактные типов ПКЛ-М02, ПКЛ-М20, ПКЛ-М11



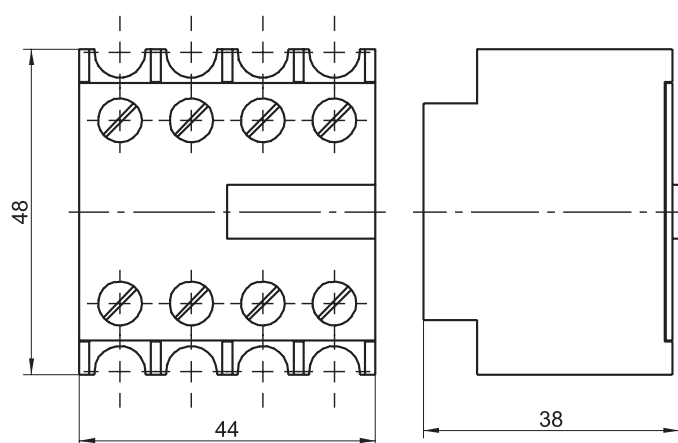
Масса приставки, не более, кг - 0,035

Приставки контактные типов ПКЛ-02, ПКЛ-20, ПКЛ-11



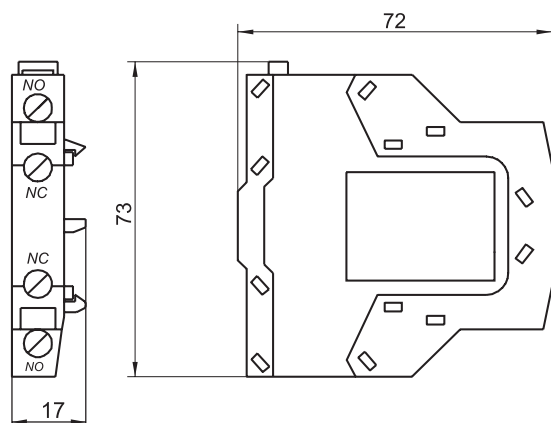
Масса приставки, не более, кг - 0,03

Приставки контактные типов ПКЛ-22, ПКЛ-04, ПКЛ-40, ПКЛ-13, ПКЛ-31



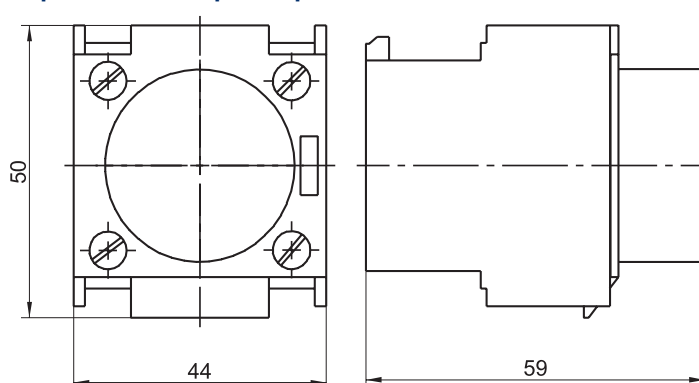
Масса приставки, не более, кг - 0,06

Приставки контактные типа ПКБ - 11



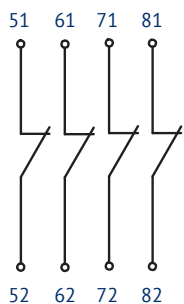
Масса приставки, не более, кг - 0,06

Приставки выдержки времени типа ПВЛ

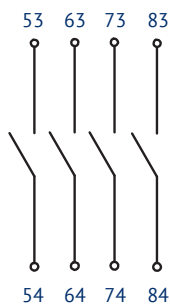


Электрические принципиальные схемы приставок ПКЛ, ПКБ

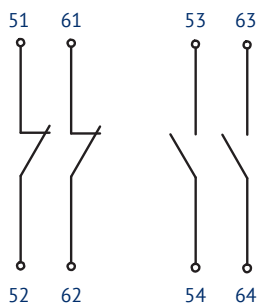
ПКЛ-04, ПКЛ-М04



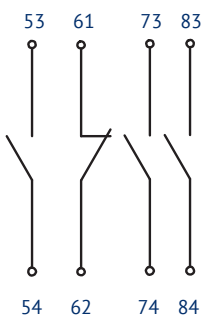
ПКЛ-40, ПКЛ-М40



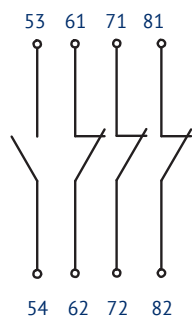
ПКЛ-02, ПКЛ-М02 ПКЛ-20, ПКЛ-М20



ПКЛ-31, ПКЛ-М31



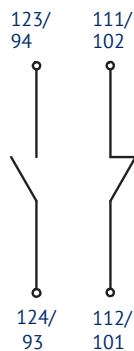
ПКЛ-13, ПКЛ-М13



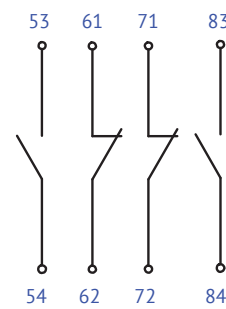
ПКЛ-11, ПКЛ-М11



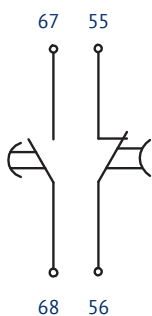
ПКБ-11



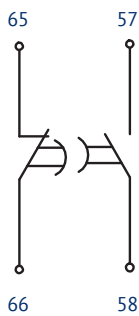
ПКЛ-22, ПКЛ-М22



Электрические принципиальные схемы приставок ПВЛ



С выдержкой
времени при
замыкании



С выдержкой
времени при
размыкании