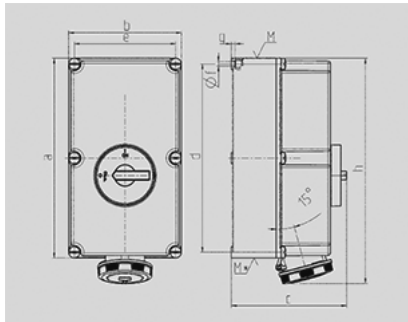



**6077**


TorsionSpringCONTACT

DUO

|   |           |
|---|-----------|
|   | 125 A     |
|   | 5         |
|   | 600-690 B |
|   | 5         |
|   | 50-60     |
| T |           |
|   |           |
|   | IP 67     |



| Чертеж<br>1 MB 177                   | A<br>Полоса | 125    |        |      |
|--------------------------------------|-------------|--------|--------|------|
|                                      |             | 3      | 4      | 5    |
| Размеры, мм.                         | a           | 460    | 460    | 460  |
|                                      | b           | 260    | 260    | 260  |
|                                      | c           | 270    | 270    | 270  |
|                                      | d           | 434    | 434    | 434  |
|                                      | e           | 234    | 234    | 234  |
|                                      | f           | 11     | 11     | 11   |
|                                      | g.          | 9      | 9      | 9    |
|                                      | h           | 519    | 519    | 519  |
|                                      | M           | 63     | 63     | 63   |
|                                      | M*          | 2x63   | 2x63   | 2x63 |
| Макс. сечение кабеля до мм.          | 44          | 44     | 44     |      |
| Клеммы для кабеля сечением от до мм² | 25 —70      | 25 —70 | 25 —70 |      |