

**CHNT**

Empower the World

Паспорт

# ОДНОФАЗНЫЕ Понижающие ТРАНСФОРМАТОРЫ

# NDK

EAC 

ver.03.2023

## ОСНОВНЫЕ СВЕДЕНИЯ ОБ ИЗДЕЛИИ

**Наименование изделия:** Однофазные понижающие трансформаторы.

**Дата изготовления:** маркируется на устройстве

**Наименование и почтовый адрес изготовителя:** ZHEJIANG CHINT ELECTRICS CO., LTD.

**Адрес:** China, №1, Chint Road, Chint Industrial Zone, North Baixiang, Yueqing, Zhejiang, 325603.

**Заводской номер изделия (серии):** маркируется на устройстве

Однофазные понижающие трансформаторы серии NDK предназначены для питания цепей управления и сигнализации оборудования, местного освещения в сетях переменного тока частотой 50/60 Гц и напряжением до 400 В.

**Сведения об уполномоченном изготовителем лице:**

ООО «Чинт Электрик»

115280, Россия, город Москва, муниципальный округ Даниловский внутригородская территория, улица Автозаводская, дом 23А, корпус 2, офис 701

**Телефон:** 8-800-222-61-41

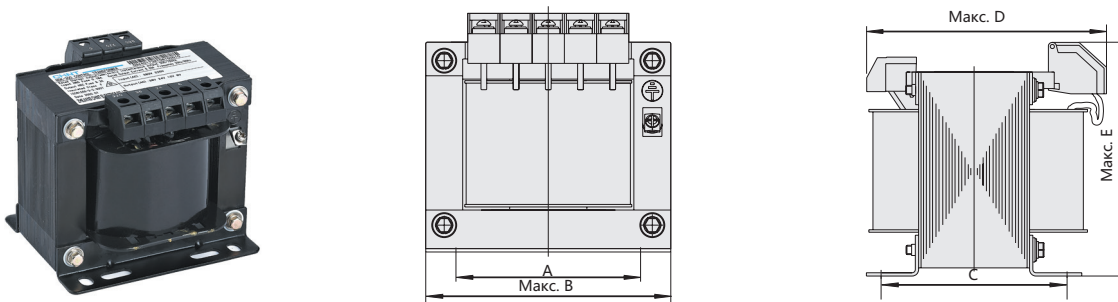
**E-mail:** info@chint.ru

## ОСНОВНЫЕ ТЕХНИЧЕСКИЕ ПАРАМЕТРЫ

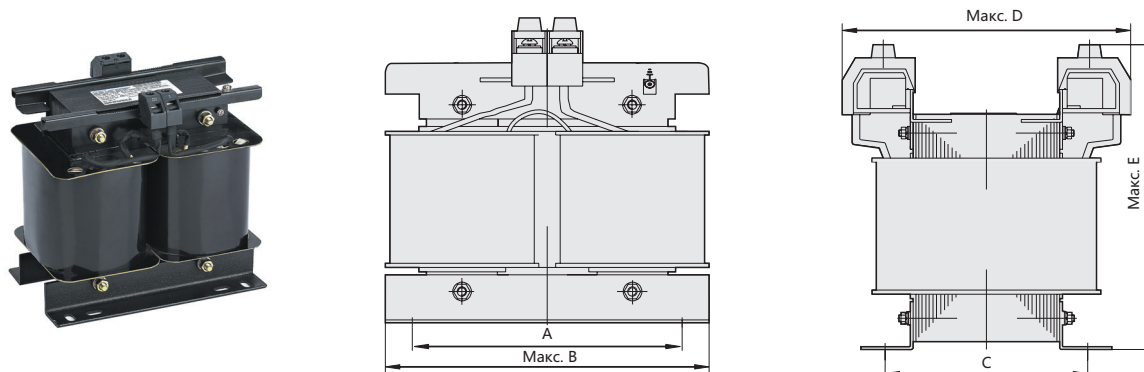
Название параметра	Значение
Соответствие стандарту	ГОСТ IEC 61558-2-6
Номинальная мощность, ВА	25; 50; 100; 150; 200; 250; 300; 400; 500; 700; 1000; 1500; 2000; 3000; 4000; 5000
Номинальное напряжение первичной сети (U1), В	230; 400
Номинальное напряжение вторичной сети (U2), В	12; 24; 36; 48; 110; 127; 230; 400
Номинальная частота (f), Гц	50/60
Категория размещения	II
Степень загрязнения	3

## ГАБАРИТНО-ПРИСОЕДИНИТЕЛЬНЫЕ РАЗМЕРЫ

### NDK(БК)-25VA~1000VA



### NDK(БК)-1500VA~5000VA



Тип трансформатора	Присоединительные размеры (А×С), мм	Размеры отверстий (К×J), мм	Габаритные размеры (В×D×E), мм
NDK-25	62,5×50	5×8	80×80×82
NDK-50	70×58	6×10	85×83×84
NDK-100	85×64	6×10	103×87×99
NDK-150	85×72	6×10	103×93×99
NDK-200	85×83	6×10	103×105×99
NDK-250	100×80	8×11	130×120×150
NDK-300	100×84	8×11	130×125×150
NDK-400	110×114	8×11	148×155×153
NDK-500	110×114	8×11	148×155×153
NDK-700	125×99	8×11	173×158×174
NDK-1000	125×123	8×11	173×186×174
NDK-1500	160×120	10×20	265×195×265
NDK-2000	160×130	10×20	265×205×275
NDK-3000	160×140	10×20	265×220×305
NDK-4000	190×160	10×20	315×260×305
NDK-5000	190×180	10×20	315×260×305

## РЕКОМЕНДАЦИИ ПО УСТАНОВКЕ

- ▶ Монтаж должен выполняться квалифицированным электротехническим персоналом;
- ▶ После распаковки трансформатора внимательно прочтите тех.паспорт и приведенные в нем инструкции по монтажу и эксплуатации изделия.
- ▶ Прежде чем подключать трансформатор проверьте напряжение в сети, оно не должно превышать номинальное значение более, чем на 5%;
- ▶ Трансформатор необходимо закрепить в заданном месте. Он не должен подвергаться вибрациям и коррозии;
- ▶ После подключения трансформатора к нему можно подсоединить лампы индикации и убедиться в работоспособности;
- ▶ Запрещается устанавливать изделие в местах, где присутствуют влага, конденсат, а также горючие и взрывоопасные газы;
- ▶ При установке и техническом обслуживании изделия напряжение питания необходимо отключить;
- ▶ Запрещается прикасаться к токоведущим деталям во время работы изделия;
- ▶ Хранение, установку и эксплуатацию изделия необходимо проводить в соответствии с номинальным напряжением источника питания и в условиях, указанных в руководстве пользователя.

## КОМПЛЕКТНОСТЬ

1. Однофазный понижающий трансформатор – 1шт.
2. Паспорт – 1шт.

## УСЛОВИЯ НОРМАЛЬНОЙ ЭКСПЛУАТАЦИИ, МОНТАЖА, ТРАНСПОРТИРОВКИ И ХРАНЕНИЯ

1. Температура окружающего воздуха: от -25°C до +40°C
2. Относительная влажность воздуха: не более 95%
3. Высота над уровнем моря: не более 2000 м
4. Степень загрязнения: 3.
5. Категория размещения: II

## РЕСУРСЫ, СРОКИ СЛУЖБЫ И ХРАНЕНИЯ И ГАРАНТИИ ИЗГОТОВИТЕЛЯ (ПОСТАВЩИКА)

Изготовитель гарантирует соответствие характеристик оборудования при соблюдении потребителем условий транспортирования, хранения, монтажа и эксплуатации. Гарантийный срок\* 18 месяцев с даты ввода Изделия в эксплуатацию, но не более 24 месяцев от даты передачи оборудования Покупателю.

## СВИДЕТЕЛЬСТВО О ПРИЕМКЕ

Трансформаторы соответствуют требованиям ГОСТ IEC 61558-1-2012 «Безопасность силовых трансформаторов, блоков питания, электрических реакторов и аналогичных изделий. Часть 1. Общие требования и испытания», Условия и сроки хранения: Условия их хранения продукции в соответствии с требованиями ГОСТ 15150-69.

## ШТАМП ТЕХНИЧЕСКОГО КОНТРОЛЯ ИЗГОТОВИТЕЛЯ



## СВЕДЕНИЯ ОБ УТИЛИЗАЦИИ

Оборудование подлежит утилизации после принятия решения о невозможности или нецелесообразности его капитального ремонта или недопустимости дальнейшей эксплуатации. Утилизация проводится по инструкции эксплуатирующей организации.

\* гарантийный срок указан для оборудования, поставляемого на территории Российской Федерации. Для иных стран условия гарантии определяются договором поставки.

## **CHINT GLOBAL PTE. LTD.**

**Address:** A3 Building, No. 3655 Sixian Road,  
Songjiang Shanghai, China

**Tel:** +86-21-5677-7777

**Fax:** +86-21-5677-7777

**E-mail:** cis@chintglobal.com

**[www.chintglobal.com](http://www.chintglobal.com)**

**© Все права защищены компанией CHINT**

Спецификации и технические требования могут быть изменены без предварительного уведомления. Пожалуйста, свяжитесь с нами для подтверждения соответствующей информации о заказе