

Динамическая фильтрация гармонических искажений тока и напряжения

Активные фильтры гармоник



Идеально подходят как для промышленных предприятий, так и для коммерческих зданий

Активные фильтры гармоник являются статическими электронными устройствами на базе цифровых логических схем и биполярных транзисторов с изолированным затвором.

Данные устройства предназначены для компенсации гармонического тока в сети, вызываемого нелинейными нагрузками, например, частотными преобразователями.

Вследствие компенсации гармоники тока сети значительно снижаются, что приводит к снижению эффекта нагрева гармоническими токами и уменьшению искажения напряжения.

Эффективность и быстродействие

- Топология трёхуровневого инвертора (IGBT-транзисторы)
- Адаптивный алгоритм БПФ
- THDI ≤5%
- Время отклика управления <50мкс

Безопасность и надёжность

- Система воздушного охлаждения
- Автоматическая защита от перегрева, резонанса и т.д.
- Соответствие категории А по части ЭМС ГОСТ IEC 61000-6-2 и 61000-6-4 (возможность применения в промышленной зоне).

Многофункциональность

- Выборочная фильтрация гармоник (со 2 по 50-ю)
- Коррекция коэффициента мощности
- Симметрирование фазных токов



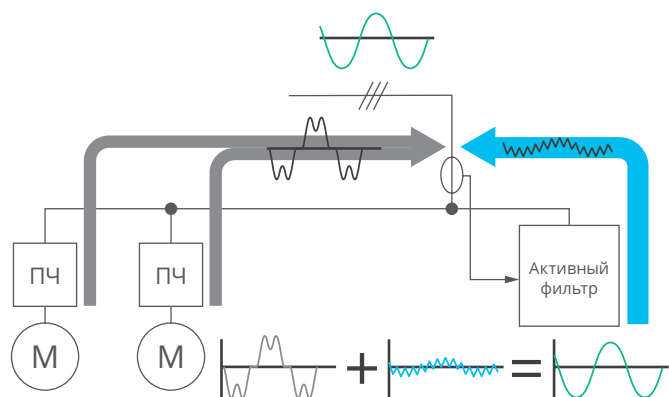
Повышение надёжности и энергоэффективности



Обеспечение качества и доступности электроэнергии



Оптимизация энергопотребления и сокращение расходов на электроэнергию



SYSTEME.RU

Цент поддержки клиентов

Тел.: 8 (800) 200 64 46 (многоканальный)

Тел.: (495) 777 99 88, факс: (495) 777 99 94

support@systeme.ru

Systeme electric

Энергия. Технологии. Надёжность.

Основные преимущества

1. Эффективность и быстродействие

- Топология трёхуровневого инвертора;
- Адаптивный алгоритм БПФ;
- Время отклика управления <50мкс;
- THDI ≤5%;
- Низкие потери, эффективность ≥97%.

2. Многофункциональность

- Пофазная фильтрация гармоник тока;
- Фильтрация гармоник тока в нейтрали;
- Коррекция коэффициента мощности;
- Симметрирование фазных токов.

3. Масштабируемость

- Возможна параллельная работа до 8 модулей различной мощности с одним комплектом трансформаторов тока;
- Максимальный суммарный ток системы 1200А.

4. Вариативность модельного ряда

- Модули IP20 стоечного исполнения: 50А, 100А и 150А;
- Модули IP20 и IP31 навесного исполнения: 50А, 100А и 150А;
- Шкафы IP31 напольного исполнения: 50А, 100А, 150А, 200А, 300А, 450А и 600А.



5. Соответствие стандартам по ЭМС

Активные фильтры гармоник SystemeSine оборудованы дополнительным встроенным блоком ЭМС для фильтрации паразитных частот и обеспечения помехоустойчивости и соответствуют ГОСТ IEC 61000-6-2 и 61000-6-4 (класс А).

6. Безопасность и надёжность

Благодаря встроенным функциям защиты от перегрева и резонанса осуществляется безопасная и надёжная работа устройства.

7. Передача данных по Modbus

Встроенная функция передачи данных обеспечивает удалённый мониторинг и управление.

8. Локализованное ПО

Интуитивно понятный, русифицированный интерфейс панелей оператора активных фильтров SystemeSine максимально упрощает эксплуатационный процесс.

9. Локальное производство шкафов

Шкафы активных фильтров гармоник SystemeSine разработаны и производятся в России на площадке НТЦ Механотроника.



SYSTEME.RU

Цент поддержки клиентов

Тел.: 8 (800) 200 64 46 (многоканальный)

Тел.: (495) 777 99 88, факс: (495) 777 99 94

support@systeme.ru

Коммерческие референсы

| Артикул | Номинальное напряжение (В) | Номинальный ток (А) | Степень защиты | Тип монтажа | Кабельный ввод | Габариты (ВхШхГ), мм | Масса, кг |
|--------------|----------------------------|---------------------|----------------|-------------|----------------|----------------------|-----------|
| AHFM050R4L20 | 400 | 50 | IP20 | стоечный | сзади | 180 x 530 x 603 | 28 |
| AHFM100R4L20 | | 100 | | | | 200 x 530 x 733 | 41 |
| AHFM150R4L20 | | 150 | | | | 270 x 530 x 788 | 55 |
| AHFM050W4D20 | | 50 | IP20 | навесной | сверху | 620 x 507 x 185 | 28 |
| AHFM100W4D20 | | 100 | | | | 750 x 507 x 205 | 41 |
| AHFM150W4D20 | | 150 | | | | 805 x 507 x 275 | 55 |
| AHFM050W4D31 | | 50 | IP31 | навесной | сбоку | 835 x 600 x 210 | 32 |
| AHFM100W4D31 | | 100 | | | | 960 x 600 x 230 | 45 |
| AHFM150W4D31 | | 150 | | | | 1015 x 600 x 300 | 60 |
| AHFM050C4C31 | | 50 | IP31 | напольный | сверху/снизу | 2200 x 800 x 600 | ~295 |
| AHFM100C4C31 | | 100 | | | | | ~305 |
| AHFM150C4C31 | | 150 | | | | | ~320 |
| AHFM200C4C31 | | 200 | | | | | ~395 |
| AHFM300C4C31 | | 300 | | | ~420 | | |
| AHFM450C4C31 | | 450 | | | снизу | 2200 x 1600 x 600 | ~725 |
| AHFM600C4C31 | | 600 | | | | | ~780 |

| Артикул | Описание | Габариты (ВхШхГ), мм |
|---------|---|----------------------|
| AHFM17 | Выносной 7-дюймовый дисплей для управления системой из параллельно подключенных активных фильтров гармоник стоечного или навесного исполнения | 143 x 204 x 50 мм |

Мы в соцсетях



SYSTEME.RU

Наши бренды

Systeme
electric

 Механотроника

Dēkraft

 **Systeme**
soft