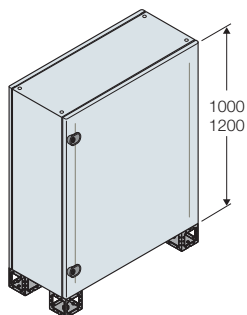
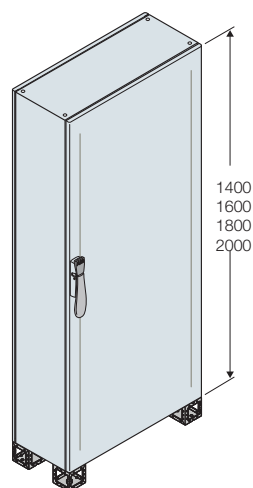


Шкафы АМ2

Данные для заказа



4

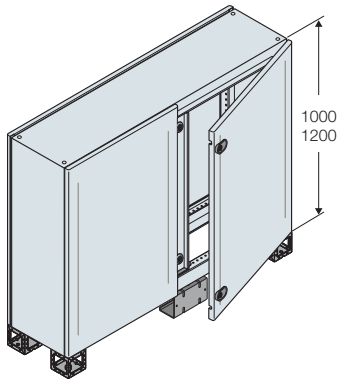


Конструкция

Шкаф с глухой дверью

Моноблочная конструкция укомплектована несъемными боковыми панелями и крышей, перенавешиваемой глухой дверью, задней панелью и цоколем В=100 мм, состоящим из четырех уголков. Может быть укомплектована фланцами цоколя, нижними панелями для ввода кабеля, монтажной платой и другими аксессуарами.

Шкаф с глухой дверью						
Размеры, мм						
В	Ш	Г	Код		Упаковка, шт.	
1000	600	300	TM2063K		1/1	
	800	300	TM2083K		1/1	
	600	400	TM2064K		1/1	
	800	400	TM2084K		1/1	
	1000	400	TM2004K		1/1	
1200	600	300	TM2263K		1/1	
	600	400	TM2264K		1/1	
	800	400	TM2284K		1/1	
	1000	400	TM2204K		1/1	
1400	600	300	TM2463K		1/1	
	800	300	TM2483K		1/1	
	1000	300	TM2403K		1/1	
	600	400	TM2464K		1/1	
	800	400	TM2484K		1/1	
	1000	400	TM2404K		1/1	
	600	500	TM2465K		1/1	
	800	500	TM2485K		1/1	
	1000	500	TM2405K		1/1	
	1600	600	300	TM2663K		1/1
800		300	TM2683K		1/1	
600		400	TM2664K		1/1	
800		400	TM2684K		1/1	
1000		400	TM2604K		1/1	
600		500	TM2665K		1/1	
800		500	TM2685K		1/1	
1000		500	TM2605K		1/1	
1800		600	400	TM2864K		1/1
		800	400	TM2884K		1/1
	1000	400	TM2804K		1/1	
	600	500	TM2865K		1/1	
	800	500	TM2885K		1/1	
	1000	500	TM2805K		1/1	
2000	600	400	TM2964K		1/1	
	800	400	TM2984K		1/1	
	1000	400	TM2904K		1/1	
	600	500	TM2965K		1/1	
	800	500	TM2985K		1/1	
	1000	500	TM2905K		1/1	

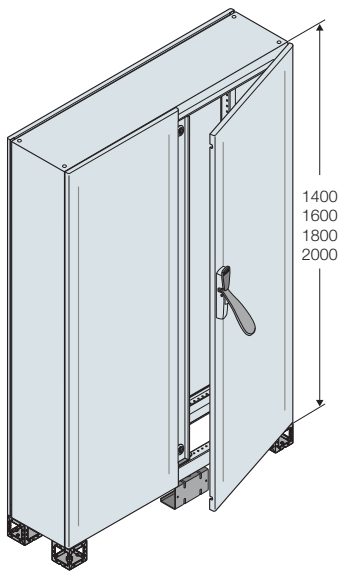


Конструкция

Шафы с двустворчатой глухой дверью, закрываемой внахлест

Моноблочная конструкция укомплектована несъемными боковыми панелями и крышей, перенавешиваемыми глухими двустворчатыми дверями, закрываемыми внахлест, задней панелью и цоколем В=100 мм, состоящим из четырех уголков.

Может быть укомплектована фланцами цоколя, нижними панелями для ввода кабеля, монтажной панелью и другим внутренним оборудованием.



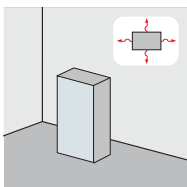
Шаф с двустворчатой глухой дверью

Размеры, мм			Код	Упаковка, шт.
В	Ш	Г		
1000	800	300	TM2083FV4K	1/1
	1000	300	TM2003FV5K	1/1
	800	400	TM2084FV4K	1/1
	1000	400	TM2004FV5K	1/1
	1200	400	TM2024K	1/1
	1600	400	TM2074K	1/1
1200	800	300	TM2283FV4K	1/1
	1200	300	TM2223K	1/1
	1000	400	TM2204FV5K	1/1
	1200	400	TM2224K	1/1
1400	800	300	TM2483FV4K	1/1
	800	400	TM2484FV4K	1/1
	1000	400	TM2404FV5K	1/1
	1200	400	TM2424K	1/1
	800	500	TM2485FV4K	1/1
	1000	500	TM2405FV5K	1/1
1600	1200	500	TM2425K	1/1
	800	400	TM2684FV4K	1/1
	1000	400	TM2604FV5K	1/1
	1200	400	TM2624K	1/1
	800	500	TM2685FV4K	1/1
	1000	500	TM2605FV5K	1/1
1800	1200	500	TM2625K	1/1
	800	400	TM2884FV4K	1/1
	1000	400	TM2804FV5K	1/1
	1200	400	TM2824K	1/1
2000	1200	500	TM2825K	1/1
	1000	400	TM2904FV5K	1/1
	1200	400	TM2924K	1/1
	1200	500	TM2925K	1/1

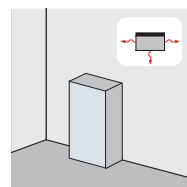
Рассеиваемая мощность

Шкафы AM2

Максимальная рассеиваемая мощность (W)



Шкаф в центре комнаты, рассеивание со всех сторон



Шкаф возле стены

Код	Размеры			Величина превышения температуры ΔT							
	В (мм)	Ш (мм)	Г (мм)	Шкаф в центре комнаты, рассеивание со всех сторон				Шкаф возле стены			
	25 °C	30 °C	35 °C	40 °C	25 °C	30 °C	35 °C	40 °C			
TM2063K	1000	600	300	110	137	166	197	102	128	155	183
TM2064K	1000	600	400	137	171	208	245	129	162	196	231
TM2083K	1000	800	300	146	184	222	263	139	174	211	250
TM2003FV5K	1000	1000	300	190	238	289	341	177	223	270	319
TM2084K	1000	800	400	179	224	272	321	171	215	260	308
TM2004K	1000	1000	400	237	297	360	425	217	273	330	390
TM2024K	1000	1200	400	285	358	434	512	262	329	399	471
TM2074K	1000	1600	400	399	501	607	717	343	430	521	615
TM2263K	1200	600	300	130	163	197	233	118	148	180	212
TM2283FV4K	1200	800	300	176	221	268	317	161	202	245	290
TM2223K	1200	1200	300	281	352	427	504	255	320	387	458
TM2264K	1200	600	400	164	205	249	294	150	188	228	269
TM2284K	1200	800	400	223	280	339	400	202	254	308	363
TM2204K	1200	1000	400	272	341	413	488	253	317	385	454
TM2224K	1200	1200	400	327	411	497	587	301	378	458	541
TM2463K	1400	600	300	148	186	225	266	136	170	206	244
TM2464K	1400	600	400	178	224	271	320	175	220	266	314
TM2465K	1400	600	500	234	294	357	421	211	265	321	379
TM8483K	1400	800	300	195	245	297	350	186	233	282	333
TM2484K	1400	800	400	249	313	379	447	230	289	350	414
TM2485K	1400	800	500	300	376	456	538	271	340	412	487
TM2403K	1400	1000	300	257	323	391	461	236	297	359	424
TM2404K	1400	1000	400	303	380	460	543	284	357	432	511
TM2424K	1400	1200	400	354	444	538	635	332	417	505	596
TM2405K	1400	1000	500	346	434	526	621	325	408	494	584
TM2425K	1400	1200	500	390	489	592	699	362	454	551	650
TM2663K	1600	600	300	176	221	268	316	151	190	230	272
TM2664K	1600	600	400	220	277	335	396	194	244	295	349
TM2665K	1600	600	500	259	325	394	465	234	293	355	420
TM2683K	1600	800	300	244	307	371	439	209	263	318	376
TM2684K	1600	800	400	284	357	432	510	253	317	384	453
TM2685K	1600	800	500	317	398	483	570	295	371	449	530
TM2604K	1600	1000	400	331	415	503	594	308	387	469	554
TM2624K	1600	1200	400	379	476	577	681	347	435	527	622
TM2685FV4K	1600	800	500	317	398	483	570	295	371	449	530
TM2605K	1600	1000	500	366	460	557	657	342	429	520	614
TM2625K	1600	1200	500	416	522	632	746	383	481	582	688
TM2864K	1800	600	400	232	291	353	416	197	247	300	354
TM2865K	1800	600	500	256	321	389	460	233	293	355	419
TM2884K	1800	800	400	293	368	446	526	250	314	380	449
TM2885K	1800	800	500	323	406	492	580	291	365	443	523
TM2804K	1800	1000	400	346	435	526	621	304	382	463	546
TM2824K	1800	1200	400	403	506	613	723	362	454	550	650
TM2805K	1800	1000	500	395	496	601	709	353	443	537	634
TM2825K	1800	1200	500	438	549	665	786	415	520	630	744
TM2964K	2000	600	400	260	327	396	467	213	267	323	382
TM2965K	2000	600	500	275	346	419	494	251	315	381	450
TM2984K	2000	800	400	305	383	463	547	269	338	409	483
TM2985K	2000	800	500	349	438	531	627	313	392	475	561
TM2904K	2000	1000	400	372	467	566	668	327	410	497	587
TM2924K	2000	1200	400	414	519	628	742	387	486	589	695
TM2905K	2000	1000	500	404	507	614	725	378	474	574	678
TM2925K	2000	1200	500	454	569	690	814	427	536	649	766

Значения справедливы и для версии с застекленной дверью.