

**RUS**

**ООО «Завод «Световые Технологии»**  
**Светильник AOT.OPL(PRS) 236 HF ES1**  
**ПАСПОРТ**

**1. Назначение**

- 1.1. Светильник серии AOT, потолочный, с трубчатыми люминесцентными лампами (цоколь G13), укомплектованный электронным пускорегулирующим аппаратом и блоком резервного питания и предназначен для освещения административно-общественных помещений.
- 1.2. Светильник обеспечивает работу одной лампы при аварийном отключении питающего напряжения. Батарея поддерживает работу лампы не менее 2,5 часов в данном режиме. Поток лампы при этом составляет 10% от номинального. Качество электроэнергии должно соответствовать ГОСТ Р 54149-2010.
- 1.3. Светильник соответствует требованиям безопасности ТР ТС 004/2011 «О безопасности низковольтного оборудования», ТР ТС 020/2011 «Электромагнитная совместимость технических средств».
- 1.4. Светильник выпускается в исполнении УХЛ4 по ГОСТ 15150-69.
- 1.5. Светильник соответствует степени защиты IP40 по ГОСТ 14254-96.

**2. Технические характеристики**

2.1. Номинальная мощность, Вт	2 x 36
2.2. Частота тока, Гц	50
2.3. Номинальное напряжение, В	220
2.4. КПД, %	>57(≥68)
2.5. Габаритные размеры, мм	
Длина	1270
Ширина	190
Высота	85
2.6. Масса светильника, кг	≤ 3,2
2.7. Класс защиты от поражения электрическим током	I
2.8. Коэффициент мощности	≥0,96

**3. Комплект поставки**

Светильник (без ламп), шт.	1
Упаковка, шт.	1
Паспорт, шт.	1

**4. Требования по технике безопасности**

Установку, чистку светильника и замену компонент производить только при отключенном питании.

Светильник может быть непосредственно установлен на потолок из нормально воспламеняемого материала.

**5. Состав изделия**

Светильник состоит из металлического корпуса белого цвета, на котором смонтированы электронный пускорегулирующий аппарат, конверсионный блок с Ni-Cd перезаряжаемой аккумуляторной батареей, проводка, патроны для люминесцентных ламп. К корпусу на поворотных задвижках крепится опаловый (призматический) рассеиватель из ПММА.

**6. Правила эксплуатации и установка**

- 6.1. Эксплуатация светильника производится в соответствии с «Правилами технической эксплуатации электроустановок потребителей».
- 6.2. С распакованного светильника снять рассеиватель. Корпус установить на поверхность потолка.
- 6.3. Провода питания подвести к светильнику через отверстие в корпусе и подключить к клеммной колодке в соответствии с указанной полярностью на клеммы L1, N1.
- 6.4. Подключить к контактным зажимам L2, N2 питающие провода, обеспечивающие непрерывный заряд батареи.
- 6.5. Вставить люминесцентные лампы.
- 6.6. Закрепить рассеиватель с помощью задвижек.
- 6.7. Загрязненный рассеиватель рекомендуется протирать мягкой тканью без применения абразивных чистящих средств.

**6.8. Проверочное ИСПЫТАНИЕ при помощи устройства TELEMANDO**

Существует возможность проведения проверочного испытания при помощи подключения устройства TELEMANDO (TM): При наличии питания нажатием кнопки ON (ВКЛ.) (на устройстве Telemando) светильник переходит в аварийный режим и будет работать в этом режиме до тех пор, пока не будет отпущена кнопка ON (ВКЛ.).

Устройство Telemando может обслуживать до 35 светильников (см. схему подключения). Кнопка OFF не используется.

6.9. Подключение устройства дистанционного тестирования и управления аварийным освещением TELEMANDO производить жестким одножильным проводом сечения 1-1,5 мм и максимальной длиной 250 м. При подключении устройства строго соблюдать полярность согласно электрической схемы. Контакт «+» устройства TELEMANDO подключать к контакту «+»ТМ на блоке аварийного питания, контакт «-» устройства TELEMANDO подключать к контакту «-»ТМ на блоке аварийного питания.

## 7. Свидетельство о приемке

Светильник соответствует ТУ 3461-001-44919750-12 и признан годным к эксплуатации.

Дата выпуска \_\_\_\_\_

Контролер ОТК \_\_\_\_\_

Светильник сертифицирован.

## 8. Гарантийные обязательства

8.1. Завод - изготовитель обязуется безвозмездно отремонтировать или заменить светильник, вышедший из строя не по вине покупателя в условиях нормальной эксплуатации, в течение гарантийного срока.

8.2. Гарантийный срок – 36 месяцев со дня изготовления светильника.

8.3. Срок службы светильников в нормальных климатических условиях при соблюдении правил монтажа и эксплуатации составляет:

8 лет – для светильников, корпус и/или оптическая часть (рассеиватель) которых изготовлены из полимерных материалов;

10 лет – для остальных светильников.

8.4. Выход из строя люминесцентных ламп браком не является.

Адрес завода-изготовителя: 390010, г. Рязань, ул. Магистральная д.11-а.

Дата продажи \_\_\_\_\_

Штамп магазина \_\_\_\_\_



Lighting Technologies Plant, LLC

AOT.OPL(PRS) 236 HF ES1 Luminaire

MANUFACTURER'S CERTIFICATE

### 1. Function

1.1. AOT series ceiling luminaire with fluorescent tube lamps (G13 base), equipped with electronic control gear and a battery pack, is designed to provide lighting in public administrative spaces.

1.2. The luminaire can operate in one-lamp work mode in an emergency power-off situation. The battery provides power for the luminaire for not less than 2.5 hours in this mode. Light flux of the lamp in this case is 10% of design. Electric power quality shall be in accordance with GOST R 54149-2010.

1.3. The lighting fixture corresponds to the requirements of technical regulations of the Customs Union 004/2011 "On safety of low voltage equipment", technical regulations of the Customs Union 020/2011 "Electromagnetic capability of technical means".

1.4. The luminaire is manufactured as УХЛ4 according to GOST 15150-69.

1.5. The luminaire has IP40 protection rate according to GOST 14254-96.

### 2. Specifications

2.1. Rated power, W	2 x 36
2.2. Current frequency, Hz	50
2.3. Rated voltage, V	220
2.4. Efficiency, %	>57(≥68)
2.5. Overall dimensions, mm	
Length	1270
Width	190
height	85
2.6. Luminaire weight, kg	≤3.2
2.7. Electric shock protection	
Class	I
2.8. Power factor	≥0.96

### 3. Delivery set

Luminaire (lamps not included), pc.	1
Packaging, pc.	1
Manufacturer's certificate, pc.	1

RUS Данный паспорт доступен для скачивания на сайте [www.ltcompany.com](http://www.ltcompany.com) в разделе «ПРОДУКЦИЯ»

ENG You are welcome to download the passport in the PRODUCT section on our web-site [www.ltcompany.com](http://www.ltcompany.com)

KAZ Бул төлқұжаты сіз [www.ltcompany.com](http://www.ltcompany.com) сайтынан, «ӨНІМДЕР» бөлімінен жүктеп аласыз

BLR Дадзены пашпарт даступны для запампоўкі на сайце [www.ltcompany.com](http://www.ltcompany.com) ў раздзеле «ПРАДУКЦЫЯ»

UKR Электронна версія паспорту доступна на сайті [www.ltcompany.com](http://www.ltcompany.com) в розділі «ПРОДУКЦІЯ»

#### 4. Safety requirements

Luminaire installation, cleaning and replacement of elements must be done only when the power is off.

The luminaire can be directly installed only onto the ceiling made from normal combustibility material.

#### 5. Device components

The luminaire consists of a white metal housing, wherein are mounted the electronic control gear, conversion unit with Ni-Cd rechargeable accumulator battery, wiring, fluorescent lamp sockets. To the housing, using rotary slides is attached an opal (prism) PMMA diffuser.

#### 6. Operation and installation instructions

6.1. The luminaire must be used according to the "Rules for technical operation of electrical installations for consumers".

6.2. Take of the diffuser from the unpacked luminaire. Install housing on ceiling surface.

6.3. Pull feed wires to the luminaire through the housing hole and connect them to the terminal block according to specified polarity of the terminals L1, N1.

6.4. Connect to terminal clamps L2, N2 feed wires that provide battery float charging.

6.5. Install fluorescent lamps.

6.6. Fix diffuser with latches.

6.7. To clean the dirty diffuser, use soft cloth without abrasive cleaners.

#### 6.8. Checking TEST using TELEMANDO

There is the possibility of conducting a checking test by connecting TELEMANDO (TM): By pressing the ON button (power supply is on) (on Telemando device) the lighting fixture switches into emergency mode and continues to operate in this mode until the ON button is released.

Telemando may support up to 35 lighting fixtures (see the wiring diagram). Button OFF is not used.

6.9. Remote emergency lighting testing and controlling device TELEMANDO has to be connected with hard solid wire with section 1 - 1,5 mm and max length 250 m. Observe the polarity according to the electric scheme during connection of the device. Connect the contact "+" of the TELEMANDO device to the contact "+" of TM on the emergency power supply unit, connect the contact "-" of the TELEMANDO device to the contact "-" of TM on the emergency power supply unit.

#### 7. Acceptance certificate

The luminaire conforms to technical specifications TU 3461-002-44919750-12 and has been approved for use.

Date manufactured

QCD inspector \_\_\_\_\_

Luminaire is certified.

#### 8. Warranty obligations

8.1. Manufacturing plant undertakes to fix or replace free of charge the luminaire that failed, when such failure was not at user's fault and under normal conditions of use during the term of warranty.

8.2. Warranty period – 36 months from the luminaire manufacturing date.

8.3. Service life of luminaires under normal climate conditions and compliance with installation and operation instructions is:

8 years – for luminaires with housing and/or optical part (diffuser) made from polymer material;

10 years – for other luminaires.

8.4. Fluorescent lamp failure is not considered a manufacturing defect.

Manufacturing plant address: 390010, Ryazan, Magistralnaya St., building 11-a.

Date of sale \_\_\_\_\_

Store stamp



ЖШҚ «Зауыт «Световые Технологии»

АОТ.OPL(PRS) 236 HF ES1 шырағы

ҚҰЖАТЫ

#### 1. Міндеті

1.1. АОТ, топтамадағы, төбеге орнатылатын, цоколі G13 түтік тәрізді нұршамдармен шырақ. Электрондық іске қосуды реттейтін асапап пен резервтік қуат блогымен жасақталған. Өкімшілік-қоғамдық ғимараттарға арналған.

1.2. Қуат кернеудің апаттық өшу жағдайда шырақ бір шамның жұмысын қамтамасыз етеді. Батарея бұл режимде шамның жұмыс істеуін 2,5 сағаттан кем емес үзбейді. Бұл жағдайда шамның ағыны атаулыдан 10% құрайды. Электр энергиясының сапасы МЕМСТ Р 54149-2010-ге сәйкес болуы керек.

1.3. Шамдал ТР ТС 004/2011 «Төмен вольтты құрал-жабдықтың қауіпсіздігі туралы», ТР ТС 020/2011 «Техникалық құралдардың электромагниттік үйлесімдігі» қауіпсіздік талаптарына сәйкес келеді.

1.4. МЕМСТ 15150-69 бойынша ҚСК4 орындауымен шығарылады.

1.5. Шырақ МЕМСТ 14254-96 бойынша IP40 қорғаныс деңгейіне сәйкес.

RUS Данный паспорт доступен для скачивания на сайте [www.ltcompany.com](http://www.ltcompany.com) в разделе «ПРОДУКЦИЯ»

ENG You are welcome to download the passport in the PRODUCT section on our web-site [www.ltcompany.com](http://www.ltcompany.com)

KAZ Бұл төлқұжаты сіз [www.ltcompany.com](http://www.ltcompany.com) сайтынан, «ӨНІМДЕР» бөлімінен жүктеп аласыз

BLR Дадзены пашпарт даступны для запампоўкі на сайце [www.ltcompany.com](http://www.ltcompany.com) ў раздзеле «ПРАДУКЦЫЯ»

UKR Электронна версія паспорту доступна на сайті [www.ltcompany.com](http://www.ltcompany.com) в розділі «ПРОДУКЦІЯ»

## 2.Техникалық сипаттамалар

2.1. Атаулы қуат, Вт	2 x 36
2.2. Тоқ жиілігі, Гц	50
2.3. Атаулы кернеуі, В	220
2.4. ПӘК, %	>57(≥68)
2.5.Габариттік өлшемдер, мм	
Ұзындығы	1270
Ені	190
биіктігі	85
2.6. Шырақ салмағы, кг	≤ 3,2
2.7. Электр қуатынан зақымданудан қорғау тобы	I
2.8. Қуат коэффициенті	≥0,96

## 3. Жеткізілім жинақтамасы

Шырақ (шамсыз), дана.	1
Бума, дана	1
Құжаты, дана	1

## 4. Қауіпсіздік техникаға талаптар

Шырақтың орнатуын, тазалауын, компоненттерді ауыстыру жұмыстарын тек қуат көзі өшірілген кезде жасау.

Шырақ жанғыштығы орташа материалдан жасалған төбеге тікелей орнатылса болады.

## 5. Бұйым құрамы

Шырақ ақ түсті металл тұрқыдан тұрады. Тұрқының үстінде электрондық іске қосуды реттеуіш аспап, Ni-Cd қаута зарядталатын батареясымен конверсиялық блогы, шырақ сымы, нұршамдарға арналған патрондары бар. Тұрқыға бұралатын тұтқылыр арқылы ПММА-дан жасалған опал (призмалық) шашыратқыш жалғанады.

## 6. Пайдалану және орнату ережелері

1. Шырақты пайдалану жұмыстары «Тұтынушылар тарапынан электр құндырғыны техникалық пайдалану ережелерімен» сәйкес өткізіледі.
2. Бумасы шешілген шырақтан шашыратқышты шешу, желілік сымдарды тұрқының ішіндегі тесіктер арқылы өткізу, тұрқыны тірек бетіне орнату.
3. Сымдарды клеммада көрсетілген L1, N1 кереғарлыққа сәйкес клеммалық қалыпқа қосу.
4. Қуат сымдарын L2, N2 батареяның үздіксіз зарядталуын қамтамасыз ететін жанама қысқыштарына қосу.
5. Нұршамдарды қондыру.
6. Шашыратқышты ысырмалар арқылы бекіту.
7. Ластанған шашыратқышты ешқандай жууға арналған қоспаларсыз жұмсақ шүберекпен сұрту қажет.

### 6.8. TELEMANDO құралының көмегімен тексермелі сынақ

TELEMANDO (TM) құралын қосу арқылы тексермелі сынақты өткізу мүмкіндігі болады: Қорек көзі бола тұра ON (ҚОСУ) түймешігін басу арқылы (Telemando құрылғысында) шамдал қосымша режимге ауысады және сол режимде ON (ҚОСУ) түймешігін жібермегенше жұмыс жасайды.

Telemando құрылғысы 35 шамдалдарға дейін қызмет көрсетеді (қосу сұлбасын қараңыз). OFF түймесі қолданылмайды.

9. Апаттық жарық жүйесін қашықтан сынауға және басқаруға арналған TELEMANDO құрылғысын қосу жуандығы 1-1,5 мм және барлық ұзындығы 250 м дейінгі бір өзекті қатты сыммен орындалады. Құрылғыны қосу барысында полярлықты міндетті түрде электр сызбасына сай етіп жалғау керек. TELEMANDO құрылғысының «+» түйіспесін апаттық жағдайда қуат беру блогының «+»TM түйіспесіне, ал TELEMANDO құрылғысының «-» түйіспесін апаттық жағдайда қуат беру блогының «-»TM түйіспесіне жалғаңыз.

## 7. Қабылдау туралы куәлік

Шырақ ТУ 3461-001-44919750-12 –ға сәйкес және қолдануға жарамды болып табылды

Шығару күні \_\_\_\_\_

Бақылаушы \_\_\_\_\_

Шырақ сертификатталған.

## 8. Кепілдікті міндеттеме

1. Өндіруші-зауыт қалыпты қолдану жағдайда және сатып алушының кесірісіз істен шыққан шырақтарды кепілдік мерзімінде ақысыз жөндеуге немесе ауыстыруға міндетті.
  2. Кепілдік мерзімі – шырақты шығарған күнінен бастап 36 ай.
- Қалыпты климаттық жағдайда, сонымен қатар орнату, қолдану ережелері сақталса, шырақтардың қызмет мерзімі:
- 8 жыл – тұрқысы және/немесе оптикалық бөлігі (шағылдырғышы) полимерден жасалған шырақтар үшін;
  - 10 жыл – басқа шырақтар үшін.
4. Нұршамның істен шығуы ақау деп саналмайды.

Өндіруші-зауыттың мекен: -жайы : 390010, Рязань қаласы, Магистральная көш. 11-а.

RUS Данный паспорт доступен для скачивания на сайте [www.ltcompany.com](http://www.ltcompany.com) в разделе «ПРОДУКЦИЯ»

ENG You are welcome to download the passport in the PRODUCT section on our web-site [www.ltcompany.com](http://www.ltcompany.com)

KAZ Бұл төлқұжаты сіз [www.ltcompany.com](http://www.ltcompany.com) сайтынан, «ӨНІМДЕР» бөлімінен жүктеп аласыз

BLR Дадзены пашпарт даступны для запампоўкі на сайце [www.ltcompany.com](http://www.ltcompany.com) ў раздзеле «ПРАДУКЦЫЯ»

UKR Электронна версія паспорту доступна на сайті [www.ltcompany.com](http://www.ltcompany.com) в розділі «ПРОДУКЦІЯ»

BLR

ТАА «Завод «Светлавья Тэхналогіі»

Свяцільнік AOT.OPL(PRS) 236 HF ES1

ПАШПАРТ

**1. Прызначэнне**

- 1.1. Свяцільнік серыі AOT, столевы, з трубчатымі люмінесцэнтнымі лямпамі (цокаль G13), укамплектаваны электронным пускарэгулюючым апаратам і блокам рэзервовага сілкавання, ужываецца для асвятлення адміністрацыйна-грамадскіх памяшканняў.
- 1.2. Свяцільнік забяспечвае працу адной лямпы пры аварыйным адключэнні сілкуючага напружання. Батарэя падтрымлівае працу лямпы не менш за 2,5 гадзіны ў дадзеным рэжыме. Паток лямпы пры гэтым складае 10% ад намінальнага значэння. Якасць электраэнергіі павінна адпавядаць ДАСТ Р 54149-2010.
- 1.3. Свяцільнік адпавядае патрабаванням бяспекі ТР ТС 004/2011 «Пра бяспеку нізкавольтнага абсталявання», ТР ТС 020/2011 «Электрамагнітная сумяшчальнасць тэхнічных сродкаў».
- 1.4. Свяцільнік выпускаецца ў выкананні УХЛ4 паводле дзяржстандарта ГОСТ 15150-69.
- 1.5. Свяцільнік адпавядае ступені аховы IP40 паводле дзяржстандарта ГОСТ 14254-96.

**2.Тэхнічныя характарыстыкі**

2.1. Намінальная магутнасць, Вт	2 x 36
2.2. Частата току, Гц	50
2.3. Намінальнае напружанне, В	220
2.4. ККДз, %	>57(≥68)
2.5. Габарытныя памеры, мм	
Даўжыня	1270
Шырыня	190
Вышыня	85
2.6. Маса свяцільніка, кг	≤3,2
2.7. Клас аховы ад паражэння электрычным токам	I
2.8. Кэфіцыент магутнасці	≥0,96

**3. Камплект пастаўкі**

Свяцільнік (без лямп), шт.	1
Упакоўка, шт.	1
Пашпарт, шт.	1

**4. Патрабаванні па тэхніцы бяспекі**

Устаноўку, чыстку свяцільніка і замену кампанент праводзіць толькі пры адключаным сілкаванні.  
Свяцільнік можа быць непасрэдна устаноўлены на столу з нармальна запальваемага матэрыялу.

**5. Склад вырабу**

Свяцільнік складаецца з металічнага корпуса белага колеру, на якім зманціраваны электронны пускарэгулюючы апарат, канверсійны блок з Ni-Cd перазаряджаемай акумулятарнай батарэяй, праводка, патроны для люмінесцэнтных лямп. Да корпуса на паваротных засаўках мацуецца апалавы (прызматычны) расейвальнік з ПММА.

**6. Правілы эксплуатацыі і ўстаноўка**

- 6.1. Эксплуатацыя свяцільніка ажыццяўляецца ў адпаведнасці з «Правіламі тэхнічнай эксплуатацыі электраўстаноўак карыстальнікаў».
- 6.2. З распакаванага свяцільніка зняць расейвальнік. Корпус устанавіць на паверхню сталі.
- 6.3. Правады сілкавання падвесіць да свяцільніка праз адтуліну ў корпусе і падключыць да клемнай калодкі ў адпаведнасці з указанай палярнасцю на клемы L1, N1.
- 6.4. Падключыць да кантактных сіскачоў L2, N2 сілкуючыя праводы, якія забяспечваюць бесперапынны зарад батарэі.
- 6.5. Уставіць люмінесцэнтныя лямпы.
- 6.6. Замацаваць расейвальнік з дапамогай засавак.
- 6.7. Забруджаны расейвальнік рэкамендуецца праціраць мяккім рыззём без прымянення абразіўных чысцячых сродкаў.

**6.8. Праверачнае ВЫПРАБАВАННЕ з дапамогай прылады TELEMANDO**

Існуе магчымасць правядзення праверачнага выпрабавання з дапамогай падключэння прылады TELEMANDO (TM): Пры наяўнасці сілкавання націсканнем кнопкі ON (УКЛ.) (на прыладзе Telemando) свяцільнік пераходзіць ў аварыйны рэжым і будзе працаваць у гэтым рэжыме да таго часу, пакуль не будзе адпушчана кнопка ON (УКЛ.). Прылада Telemando можа абслугоўваць да 35 свяцільнікаў (гл. схему падключэння). Кнопка OFF не выкарыстоўваецца.

6.9. Падключэнне прылады дыстанцыйнага тэставання і кіравання асвятленнем TELEMANDO выконваць цвёрдым аднажыльным провадам сячэння 1-1,5 мм і максімальнай даўжынёй 250 м. Пры падключэнні прылады строга прытрымлівацца палярнасці згодна з электрычнай схемай. Кантакт «+» прылады TELEMANDO падключыць да кантакту «+»ТМ на блоку аварыйнага сілкавання, кантакт «-» прылады TELEMANDO падключыць да кантакту «-»ТМ на блоку аварыйнага сілкавання.

## 7. Пасведчанне аб прыёмцы

Свяцільнік адпавядае ТУ 3461-001-44919750-12 і прызнаны годным да эксплуатацыі.

Дата выпуску \_\_\_\_\_

Кантралёр АТК \_\_\_\_\_

Свяцільнік сертыфікаваны.

## 8. Гарантыйныя абавязальствы

8.1. Завод – вытворца абавязуецца бясплатна адрамантаваць ці замяніць свяцільнік, які выйшаў са строю не па віне пакупніка ва ўмовах нармальнай эксплуатацыі, на працягу гарантыйнага тэрміну.

8.2. Гарантыйны тэрмін – 36 месяцаў з дня вырабу свяцільніка.

8.3. Тэрмін службы свяцільнікаў у нармальных кліматычных умовах пры захаванні правілаў мантажу і эксплуатацыі складае:

8 гадоў – для свяцільнікаў, корпус і/ці аптычная частка (рассейвальнік) якіх выраблены з палімерных матэрыялаў;

10 гадоў – для астатніх свяцільнікаў.

8.4. Выхад са строю люмінесцэнтных ламп бракам не з'яўляецца.

Адрас завода-вытворцы: 390010, г. Рязань, вул. Магістральная, д.11-а.

Дата продажу \_\_\_\_\_

Штамп крамы \_\_\_\_\_



ТОВ «Завод «Світлові Технології»»

Світільник АОТ.OPL(PRS) 236 HF ES1

ПАСПОРТ

### 1. Назначення

1.1. Світільник серіі АОТ, стельовы, з трубчастымі люмінесцэнтнымі лампамі (цоколь G13), укомплектований электронным пускорегулюючым апаратам і блокам резервнага жывлення і прызначаны для асвятлення адміністрацыйна-грамадскіх прымішчэн.

1.2. Світільник забяспечуе работу адной лампы пры аварыйным адключэнні напружы жывлення. Батарея падтрымуе работу лампы не менш 2,5 годін у даным рэжымі. Потік лампы пры цьому становіць 10% від номінальнага. Якісь электроенергіі повинна відповідати ГОСТ Р 54149-2010.

1.3. Світільник відповідае вимогам безпеки ТР ТС 004/2011 «Про безпеку низьковольтнага абладнання», ТР ТС 020/2011 «Електромагнітна сумісьність технічных засобів».

1.4. Світільник випускаець у виконанні УХЛ4 за ДСТУ 15150-69.

1.5. Світільник відповідае ступеню захісту IP40 за ДСТУ 14254-96.

### 2.Технічні характэрыстыкі

2.1. Номінальна потужність, Вт	2 x 36
2.2. Частота струму, Гц	50
2.3. Номінальна напруга, В	220
2.4. ККД, %	> 57 (≥ 68)
2.5. Габарітні рэзміры, мм	
Довжина	1270
Ширина	190
Висота	85
2.6. Вага світільніка, кг	≤ 3,2
2.7. Клас захісту від уражэння электричным струмом	I
2.8. Коефіціент потужності	≥ 0,96

### 3. Комплект поставкі

Світільник (без ламп), шт.	1
Упаковка, шт.	1
Паспорт, шт.	1

### 4. Вимоги з тэхнікі безпекі

RUS Данный паспорт доступен для скачивания на сайте [www.ltcompany.com](http://www.ltcompany.com) в разделе «ПРОДУКЦИЯ»

ENG You are welcome to download the passport in the PRODUCT section on our web-site [www.ltcompany.com](http://www.ltcompany.com)

KAZ Бул төлқұжаты сіз [www.ltcompany.com](http://www.ltcompany.com) сайтынан, «ӨНІМДЕР» бөлімінен жүктеп аласыз

BLR Дадзены пашпарт даступны для запампоўкі на сайце [www.ltcompany.com](http://www.ltcompany.com) ў раздзеле «ПРАДУКЦЫЯ»

UKR Электронна версія паспорту доступна на сайті [www.ltcompany.com](http://www.ltcompany.com) в розділі «ПРОДУКЦІЯ»

Установку, чистку світильника і заміну компонентів робити тільки при відключеному живленні.  
Світильник може бути безпосередньо встановлений на стелю виготовлену з нормально займистого матеріалу.

### 5. Склад виробу

Світильник складається з металевого корпусу білого кольору, на якому змонтовані електронний пускорегулюючий апарат, конверсійний блок з Ni-Cd перезарядною акумуляторною батареєю, проводка, патрони для люмінесцентних ламп. До корпусу на поворотних заціпках кріпиться опаловий (призматичний) розсіювач з ПММА.

### 6. Правила експлуатації та встановлення

- 6.1. Експлуатація світильника проводиться відповідно до "Правил технічної експлуатації електроустановок споживачів".
- 6.2. З розпакованого світильника зняти розсіювач. Корпус встановити на поверхню стелі.
- 6.3. Проводи живлення підвести до світильника через отвір у корпусі і підключити до клемної колодки відповідно до зазначеної полярності на клеми L1, N1.
- 6.4. Підключити до контактних затискачів L2, N2 проводи живлення, що забезпечують безперервний заряд батареї.
- 6.5. Вставити люмінесцентні лампи.
- 6.6. Закріпити розсіювач з допомогою заціпок.
- 6.7. Забруднений розсіювач рекомендується протирати м'якою тканиною без застосування абразивних засобів для чищення.

### 6.8. Перевірочне ВИПРОБУВАННЯ за допомогою пристрою TELEMANDO

Існує можливість проведення перевірконого випробування за допомогою підключення пристрою TELEMANDO (TM): При наявності живлення натисненням кнопки ON (ВКЛ.) (на пристрої Telemando) світильник переходить у аварійний режим и буде працювати у цьому режимі до тих пір, поки не буде відпущена кнопка ON (ВКЛ.).

Пристрій Telemando може обслуговувати до 35 світильників (див. схему підключення). Кнопка OFF не використовується.

- 6.9. Підключення пристрою дистанційного тестування та управління аварійним освітленням TELEMANDO виробляти жорстким одножильним проводом перетину 1-1,5 мм і максимальною довжиною 250 м. При підключенні пристрою суворо дотримуватись полярності згідно електричної схеми. Контакт «+» пристрою TELEMANDO підключати до контакту «+»ТМ на блоці аварійного живлення, контакт «-» пристрою TELEMANDO підключати до контакту «-»ТМ на блоці аварійного живлення.

### 7. Свідоцтво про приймання

Світильник відповідає ТУ 3461-001-44919750-12 і визнаний придатним до експлуатації.

Дата випуску \_\_\_\_\_

Контролер ВТК \_\_\_\_\_

Світильник сертифікований.

### 8. Гарантійні зобов'язання

- 8.1. Завод - виробник зобов'язується безкоштовно від - ремонтувати або замінити світильник, що вийшов з ладу не з вини покупця в умовах нормальної експлуатації, протягом гарантійного терміну.
- 8.2. Гарантійний термін - 36 місяців з дня виготовлення світильника.
- 8.3. Термін служби світильників в нормальних кліматичних умовах при дотриманні правил монтажу та експлуатації складає :  
8 років - для світильників, корпус і / або оптична частина (розсіювач) яких виготовлені з полімерних матеріалів;  
10 років - для решти світильників.
- 8.4. Вихід з ладу люмінесцентних ламп браком світильника не вважається.

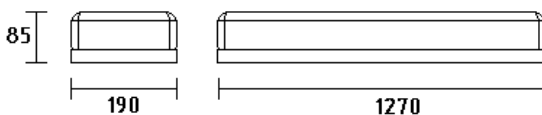
Адреса заводу-виробника: 390010, м. Рязань,

вул. Магістральна буд.11 - а.

Телефон безкоштовної гарячої лінії: 8-800-333-23-77.

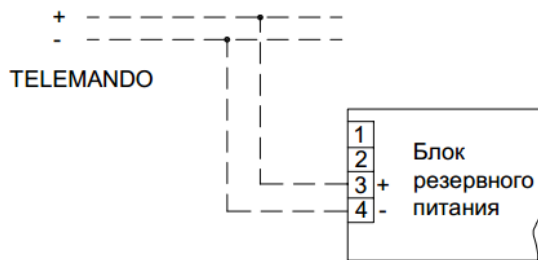
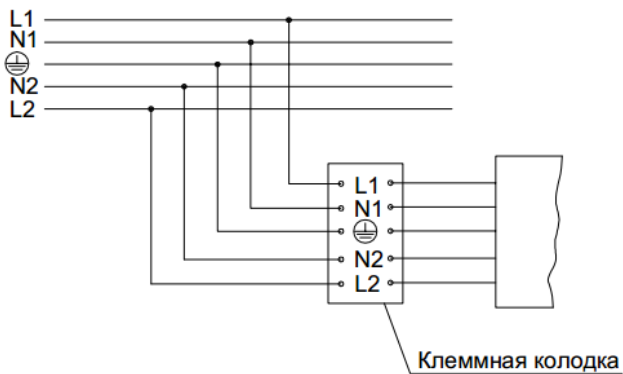
Дата продажу \_\_\_\_\_

Штамп магазину \_\_\_\_\_



Габаритные размеры	Overall dimensions	Габаритті өлшемдер	Габарытныя памеры	Габаритні розміри
--------------------	--------------------	--------------------	-------------------	-------------------

Схема электрических соединений



RUS

ENG

KAZ

BLR

UKR

1.	Схема электрических соединений	Connection diagram	Электр жалғау үлгісі	Схема електричних з'єднань	Схема електричних з'єднань
	Блок резервного питания	Блок резервного живлення	Stand-by power supply unit	Косалқы қорек көзі	Блок резервовага сілқавання
	Кл. колодка	Кл. колодка	Terminal box	Кл. қалып	Кл. калодка
2.	Габаритные размеры светильника:	Overall dimensions	Шырақтың габариттік өлшемдері:	Габарытныя памеры сваяцільніка:	Габаритні розміри світильника: