

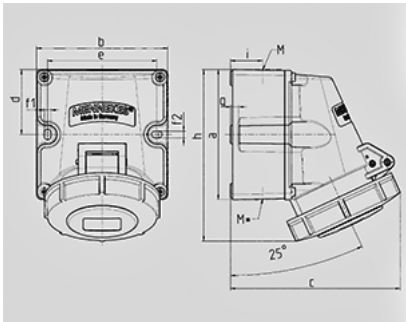


- 9351



180°

	32 A
	3
	230 B
	6
	50-60
T	
	IP 67



Чертеж 1 MB 622	A	16			32		
	Полоса	3	4	5	3	4	5
Размеры, мм.	a	100	100	100	100	100	100
	b	101	101	101	109	109	109
	c	117	125	131	157	157	160
	d	50	50	50	50	50	50
	e	84	84	84	92	92	92
	f1	5,3	5,3	5,3	5,3	5,3	5,3
	f2	5,3	5,3	5,3	5,3	5,3	5,3
	g	6,5	6,5	6,5	6,5	6,5	6,5
	h	131	131	132	148	148	148
	i	24,7	24,7	24,7	27,5	27,5	27,5
	M	25 (необязательный M20)			32 (необязательный M25)		
	M*	2x25 (слеп.) прорезать отверстие			2x25 (слеп.) прорезать отверстие		
Макс. сечение кабеля до мм.		18 (M25) и 15 (M20)			25 (M32) и 18 (M25)		
Клеммы для кабеля сечением от до мм²		1,5	1,5	1,5	2,5	2,5	2,5
		-4	-4	-4	-6	-6	-6