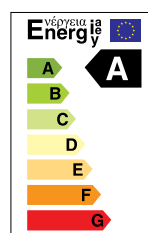


### Светильники подвесные для высоких пролетов **PBH SMD**



PBH SMD 50W 60°, PBH SMD 70W 60°

PBH SMD 100W 120°, PBH SMD 150W 120°, PBH SMD 200W 120°

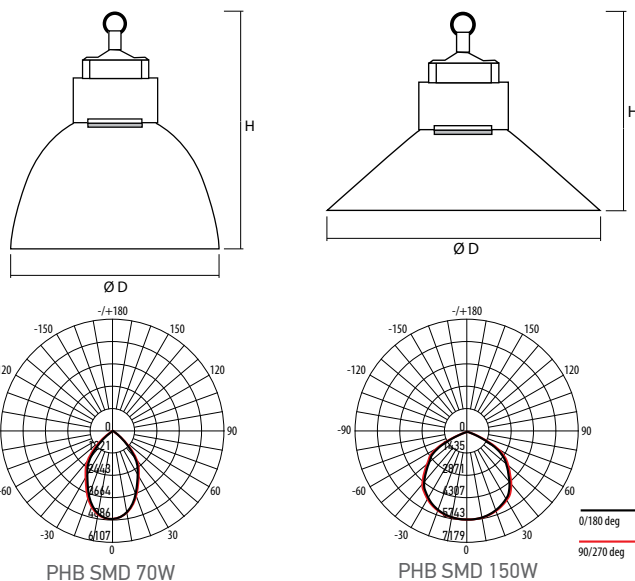


Светодиодные светильники **PBH SMD jazzway** предназначены для использования в складских помещениях, торговых и выставочных павильонах, спортивных залах и т.д. Отличительной особенностью светильников **PBH SMD** является конструкция на основе уникального алюминиевого корпуса-радиатора, который обеспечивает увеличенный теплоотвод и сравнительно небольшой вес светильника. Светильники комплектуются алюминиевыми отражателями, обеспечивающими нужный угол распределения светового потока (отражатель входит в комплект светильника).

На сегодняшний день в ассортименте **jazzway** представлены модели мощностью 50, 70, 100, 150 и 200 Вт со световым потоком от 4 500 лм до 18 000 лм. Светильники предназначены для установки на высоте до 10 м. крепление светильников **PBH SMD** – подвесное (за рым-болт).

### Технические характеристики

- Материал корпуса: литой алюминий
- Материал отражателя: анодированный алюминий
- Источник света: светодиоды EPISTAR
- Индекс цветопередачи: Ra ≥ 75
- Входное напряжение: 100–265 В
- Коэффициент мощности: cos φ ≥ 0,9
- Класс защиты от поражения эл.током: I
- Климатическое исполнение: УХЛ2
- Температура эксплуатации: –25...+50 °С
- Срок службы: 40 000 часов
- Гарантия на светильник: 3 года



Штрих-код	Артикул	Мощность, Вт	Цветовая темп., К	Световой поток, лм	Угол освещения	Размеры Д×Н, мм	Вес, кг	Упак., шт.
4897062850683	<b>PBH SMD 50W 6500K</b>	50	6500	4500	60°	Ø348×346	2,2	1
4897062850690	<b>PBH SMD 70W 6500K</b>	70	6500	6300	60°	Ø348×346	2,2	1
4897062850706	<b>PBH SMD 100W 6500K</b>	100	6500	9000	120°	Ø535×306	3,1	1
4897062850713	<b>PBH SMD 150W 6500K</b>	150	6500	13500	120°	Ø535×306	3,2	1
4897062855695	<b>PBH SMD 200W 6500K</b>	200	6500	18000	120°	Ø587×312	3,9	1