

УСИЛИТЕЛЬ SR-3001

- RGBW
- 12/24/36 В, 4×5 А
- 240/480/720 Вт



1. ОСНОВНЫЕ СВЕДЕНИЯ

- 1.1. Четырехканальный усилитель используется совместно с RGBW-контроллерами и предназначен для управления светодиодной лентой или другими светодиодными источниками света с питанием постоянным напряжением 12-36 В и поддерживающими управление ШИМ (PWM).
- 1.2. Применяется в случаях, когда мощности контроллера недостаточно для подключения необходимого количества светодиодной ленты.
- 1.3. Предназначен для эксплуатации внутри помещений.
- 1.4. Совместим со всеми ШИМ (PWM)-контроллерами и диммерами для светодиодных лент с напряжением питания 12-36 В.

2. ОСНОВНЫЕ ТЕХНИЧЕСКИЕ ХАРАКТЕРИСТИКИ

Входное напряжение	DC 12-36 В
Выходное напряжение	DC 12-36 В, ШИМ
Количество каналов	4 канала (R, G, B, W)
Максимальный выходной ток каждого канала	5 А
Максимальная суммарная мощность нагрузки	240 (12 В), 480 (24 В), 720 (36 В) Вт
Схема подключения нагрузки	Общий анод
Степень пылевлагозащиты	IP20
Температура окружающей среды	-20... +50 °С
Габаритные размеры	178×45×18 мм

3. УСТАНОВКА, ПОДКЛЮЧЕНИЕ И УПРАВЛЕНИЕ



ВНИМАНИЕ!

Во избежание поражения электрическим током перед началом всех работ отключите электропитание. Все работы должны проводиться только квалифицированным специалистом.

- 3.1. Извлеките усилитель из упаковки и убедитесь в отсутствии механических повреждений.
- 3.2. Закрепите усилитель в месте установки.
- 3.3. Подключите светодиодную ленту к выходу усилителя OUTPUT согласно приведенной на Рис. 1 схеме, соблюдая полярность и порядок подключения проводов RGBW.



ВНИМАНИЕ!

Мощность белого (W) канала многих лент RGBW в три раза больше, чем мощность каждого из каналов R, G или B. При необходимости используйте дополнительный усилитель для белого канала. Расположение контактов на ленте и цвета проводов могут отличаться от показанных на схемах. При подключении ориентируйтесь на маркировку контактов на ленте.

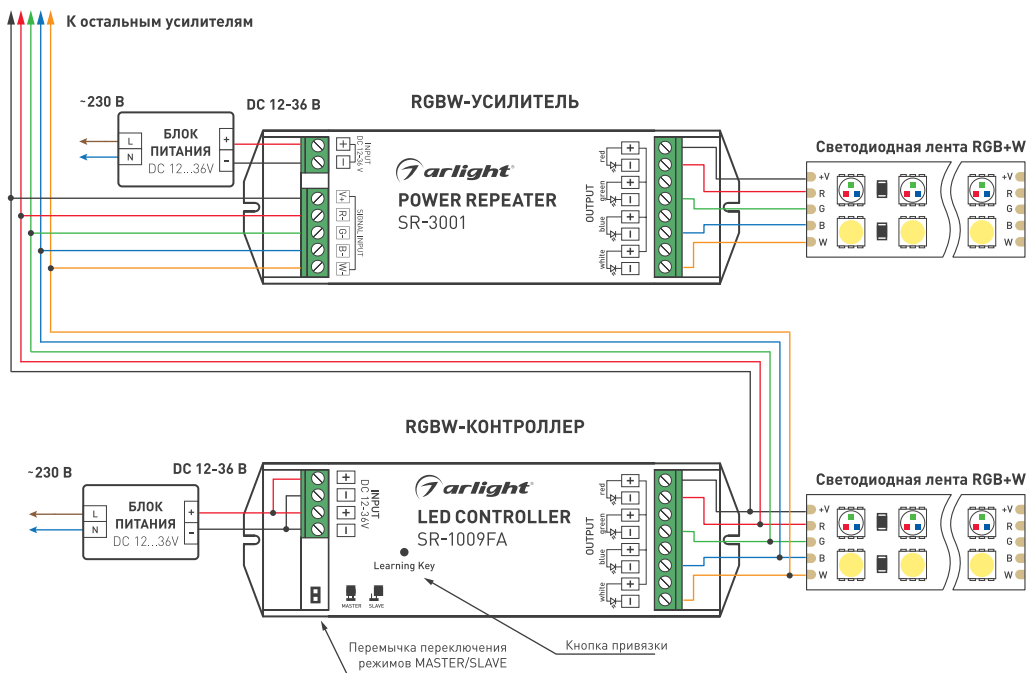


Рис. 1. Схема подключения.

- 3.4. Подключите к входу усилителя SIGNAL INPUT провода от выхода контроллера согласно приведенной схеме.
- 3.5. Убедитесь, что выходное напряжение используемого блока питания соответствует напряжению питания усилителя и светодиодной ленты.
- 3.6. Подключите провода от выхода источника питания к входу питания усилителя INPUT 12-36VDC, соблюдая полярность.
- 3.7. Проверьте подключение остального оборудования системы, убедитесь, что схема собрана правильно и провода нигде не замыкаются.
- 3.8. Соедините вход блока питания с электросетью.
- 3.9. Включите питание.

4. ОБЯЗАТЕЛЬНЫЕ ТРЕБОВАНИЯ И РЕКОМЕНДАЦИИ ПО ЭКСПЛУАТАЦИИ

- 4.1. Соблюдайте условия эксплуатации оборудования:
 - эксплуатация только внутри помещений;
 - температура окружающего воздуха от -20 до +50 °С;
 - относительная влажность воздуха не более 90% при +20 °С, без конденсации влаги;
 - отсутствие в воздухе паров и примесей агрессивных веществ (кислот, щелочей и пр.).
- 4.2. Устанавливайте оборудование в хорошо проветриваемом месте. Не устанавливайте устройство в закрытые места, например, книжную полку или подобные.
- 4.3. Не допускайте установка вблизи нагревательных приборов или горячих поверхностей.
- 4.4. Температура устройства во время работы не должна превышать +60 °С. При более высокой температуре используйте принудительную вентиляцию или уменьшите мощность нагрузки.
- 4.5. При выборе места установки оборудования предусмотрите возможность его обслуживания. Не устанавливайте устройство в местах, доступ к которым будет впоследствии невозможен.
- 4.6. Соблюдайте полярность подключения и соответствие проводов и клемм «фаза», «ноль» и «земление» для всего оборудования.
- 4.7. Для питания усилителя используйте источник напряжения с выпрямленным стабилизированным выходным напряжением. Убедитесь, что напряжение и мощность блока питания соответствуют подключаемой ленте.



- 4.8. Не допускается производить любые соединения или разъединения контактов при включенном питании оборудования.
- 4.9. Перед включением убедитесь, что схема собрана правильно, соединения выполнены надежно, замыкания отсутствуют. Замыкание в проводах может привести к отказу оборудования.
- 4.10. Возможные неисправности и методы их устранения.

Неисправность	Причина неисправности	Способ устранения
Лента не светится.	Нет контакта в соединениях.	Проверьте все подключения.
	Неправильная полярность подключения.	Подключите оборудование, соблюдая полярность.
	Неисправен блок питания.	Замените блок питания.
При выключении с пульта или панели лента не гаснет или гаснет не полностью.	Пробой выходных ключей в результате замыкания в проводах.	Устраните замыкание, замените контроллер. Данная неисправность не рассматривается как гарантийный случай.