

# МАСТЕР-КОНТРОЛЛЕР DALI-200



- ▼ Вход USB
- ▼ Выход DALI
- ▼ Питание от порта USB

## 1. ОСНОВНЫЕ СВЕДЕНИЯ ОБ ИЗДЕЛИИ

- 1.1. Мастер-контроллер предназначен для программирования оборудования, использующего цифровой интерфейс адресного управления освещением DALI (Digital Addressable Lighting Interface), а также для управления этим оборудованием.
- 1.2. Подключается к USB порту персонального компьютера, работающего под управление ОС Windows.
- 1.3. Соответствует стандартам IEC62386/IEC60929 и совместим со стандартным оборудованием DALI различных производителей.
- 1.4. Выполняемые функции:
  - ▼ Автоматический поиск оборудования, подключенного к шине DALI;
  - ▼ Автоматическое назначение адресов в соответствии с протоколом DALI;
  - ▼ Возможность ручного переназначения адресов;
  - ▼ Режимы адресации — одиночная, групповая, широковещательная;
  - ▼ Возможность установки и чтения всех параметров, соответствующих протоколу DALI;
  - ▼ Возможность создания и чтения групп;
  - ▼ Возможность создания и чтения сцен;
  - ▼ Поддержка функции автоматической смены сцен с возможностью установки времени переходов;
  - ▼ Настройка оборудования при помощи прямого выполнения команд протокола DALI.
  - ▼ Нативная работа с устройствами DT8 (управление цветом)
- 1.5. Питание от USB порта.

## 2. ОСНОВНЫЕ ТЕХНИЧЕСКИЕ ХАРАКТЕРИСТИКИ

Напряжение питания	DC 5 В (от порта USB)
Потребляемая мощность	< 10 Вт
Подключение к компьютеру	Порт USB
Выходной сигнал	DALI (IEC62386/IEC60929)
Степень защиты от внешних воздействий	IP20
Температура окружающего воздуха	0... +60 °C
Габаритные размеры	108×72×23 мм
Вес	50 гр.

## 3. УСТАНОВКА, ПОДКЛЮЧЕНИЕ И УПРАВЛЕНИЕ

### ВНИМАНИЕ!

**Во избежание поражения электрическим током, перед началом всех работ отключите электропитание. Все работы должны проводиться только квалифицированным специалистом.**

- 3.1. Извлеките контроллер из упаковки и убедитесь в отсутствии механических повреждений.
- 3.2. Подключите выход OUTPUT контроллера к шине DALI (см.Рис.1.).

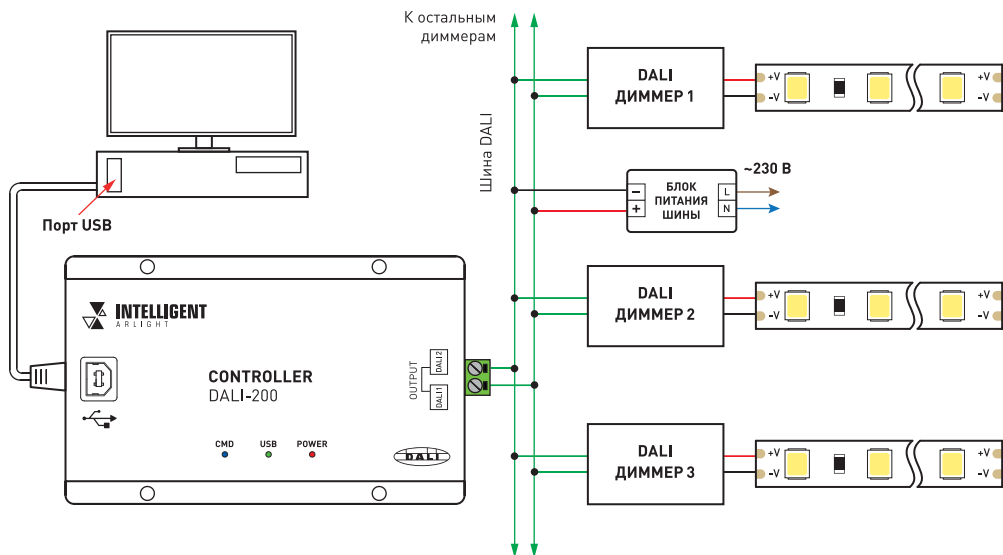


Рис.1. Схема соединения оборудования.

- 3.3. Подключит вход **INPUT** контроллера к порту USB персонального компьютера при помощи кабеля из комплекта контроллера.
- 3.4. Запустите ПО, поставляемое в комплекте с контроллером. (ПО также можно скачать с сайта arlight.ru). На экране отобразится рабочее окно программы (см.Рис.2). Для работы программы необходим пакет Net Framework 4, распространяемый бесплатно.

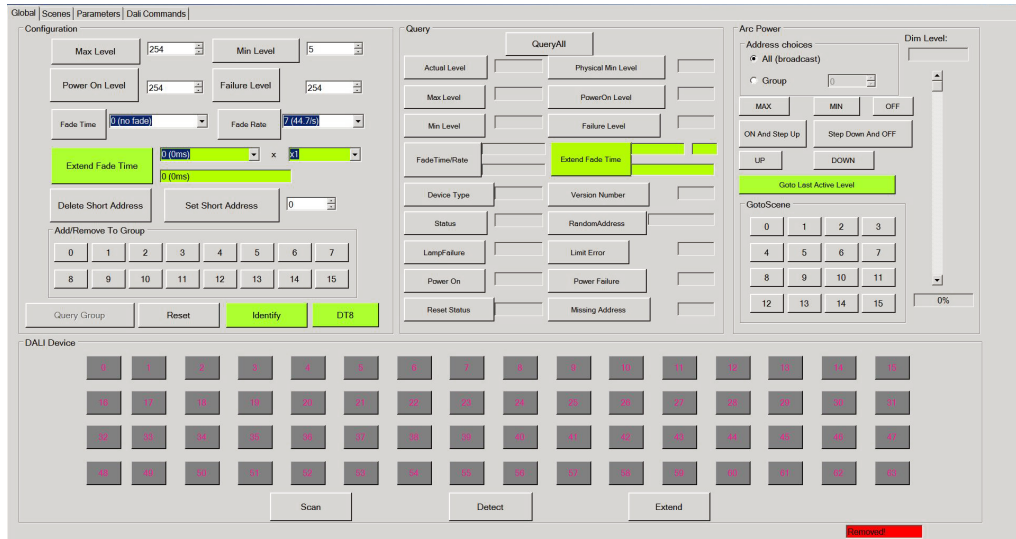


Рис.2. Рабочее окно программы, вкладка «Управление».

- 3.5. Убедитесь, что схема собрана правильно.
- 3.6. Включите питание диммеров.
- 3.7. Для поиска подключенных и ранее адресованных устройств нажмите кнопку **Detect**. Через некоторое время в поле **DALI Devices** отобразятся найденные устройства.
- 3.8. Для автоматического назначения адресов нажмите кнопку **Scan**. Через некоторое время в поле **DALI Devices** отобразятся устройства с вновь присвоенными адресами.

- 3.9. При добавлении новых, неадресованных устройств, нажмите кнопку **Extend**. Будет произведен поиск и адресация новых устройств с сохранением сквозной адресации.
- 3.10. Выберите нужное устройство в поле **DALI Devices**. Выбранным устройством можно управлять, нажимая соответствующие кнопки в панели **Global**.

#### 4. ОБЯЗАТЕЛЬНЫЕ ТРЕБОВАНИЯ И РЕКОМЕНДАЦИИ ПО ЭКСПЛУАТАЦИИ

- 4.1. Соблюдайте условия эксплуатации оборудования:
- ▼ эксплуатация только внутри помещений;
  - ▼ температура окружающего воздуха от 0 до +60 °С;
  - ▼ относительная влажность воздуха не более 90% при 20 °С, без конденсации влаги;
  - ▼ отсутствие в воздухе паров и примесей агрессивных веществ (кислот, щелочей и пр.).
- 4.2. Не допускается установка вблизи нагревательных приборов или горячих поверхностей, например, в непосредственной близости к блокам питания. Если температура корпуса во время работы превышает +60°С, обеспечьте дополнительную вентиляцию.
- 4.4. Не допускайте попадание воды или воздействие конденсата на устройство.
- 4.5. Соблюдайте полярность подключения и соответствие проводов и клемм «фаза», «ноль» и «заземление» для всего оборудования системы.
- 4.6. При выборе места установки предусмотрите возможность обслуживания оборудования. Не устанавливайте оборудование в места, доступ к которым будет в последствии невозможен.
- 4.7. Перед включением убедитесь, что схема собрана правильно, соединения выполнены надежно, замыкания отсутствуют.