

Электронная документация

ПРОФИЛЬ С ЭКРАНОМ SL-LINE-7532-2000 ANOD

ОПИСАНИЕ

- Алюминиевый профиль с экраном для линейных светильников.
- 2 типа монтажа в зависимости от используемых аксессуаров:
 - подвесной,
 - накладной.
- Экраны, заглушки и другие аксессуары приобретаются отдельно.

ПРИМЕНЕНИЕ

- Подсветка мебели, пазов, ниш и других элементов интерьера.
- Для светодиодных лент и линеек шириной до 64 мм.



64 мм




Накладной/подвесной



Серебристый

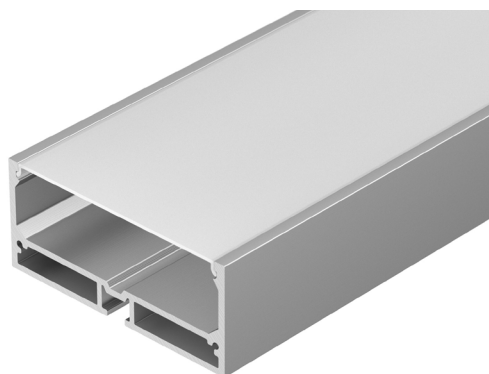
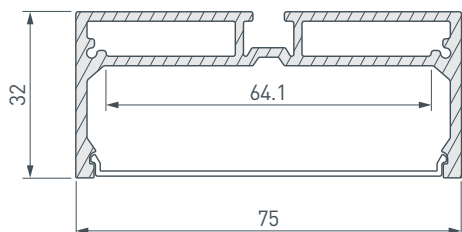
ПАРАМЕТРЫ

Артикул	028033
Модель	SL-LINE-7532-2000 ANOD
Цвет	 серебристый
Покрытие	анодированное
Форма (сечение)	прямоугольный
Назначение	для прямоугольных светильников
Размеры профиля	2000×75×32 мм
Ширина площадки для лент	64.1 мм

ПАРАМЕТРЫ ЭКРАНА

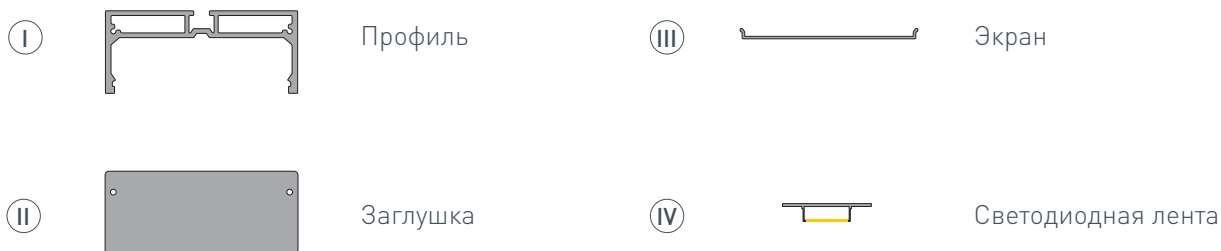
Материал	матовый поликарбонат (PC)
Светопропускание	85%

ЧЕРТЕЖ

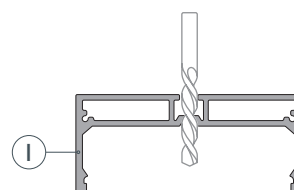


РУКОВОДСТВО ПО МОНТАЖУ ПРОФИЛЯ

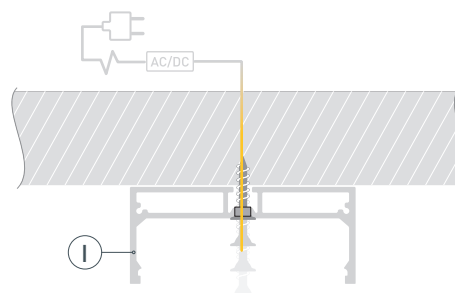
Установка профиля на дюбели
Необходимые компоненты:



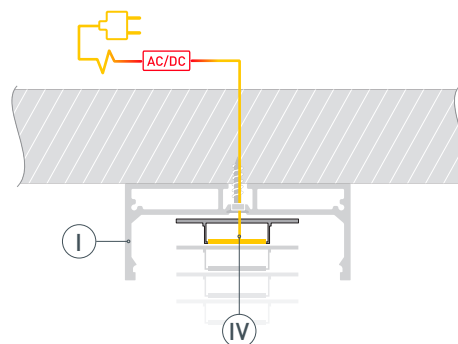
- 1** / Просверлите отверстия в профиле I для крепления профиля и вывода кабеля питания светодиодной ленты. Установите и зафиксируйте в профиле I в отверстии для кабеля питания светодиодной ленты проходную изоляционную втулку.



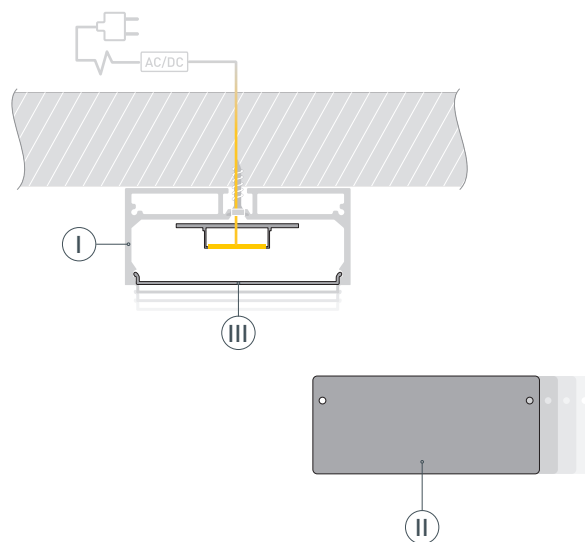
- 2** / Проведите кабель питания через изоляционную втулку в профиле I. Закрепите профиль I на поверхности.



- 3** / Перед приклеиванием ленты **IV** рекомендуется обезжирить поверхность профиля **I**. Установите светодиодную ленту **IV** на профиль **I** и подключите ее, строго соблюдая полярность, обозначенную на плате светодиодной ленты.
- Максимально допустимая для подключения длина отрезка светодиодной ленты указана в инструкции к светодиодной ленте.
- Для обеспечения равномерного свечения ленты по всей длине рекомендуется подавать питание на светодиодную ленту с двух сторон.



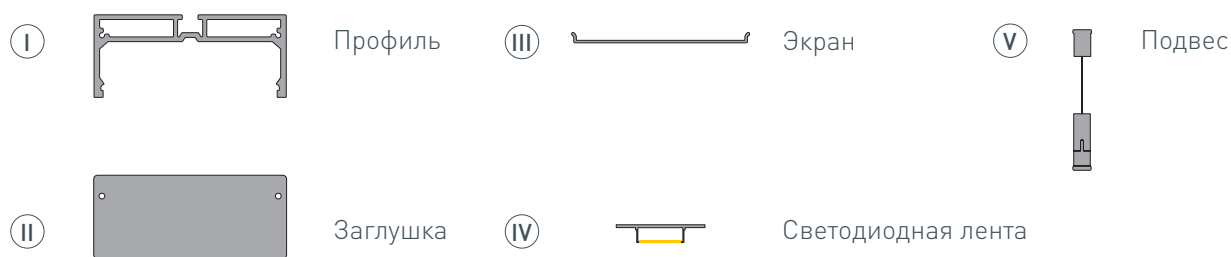
- 4** / Установите на профиль **I** заглушки **II** и экран **III**.



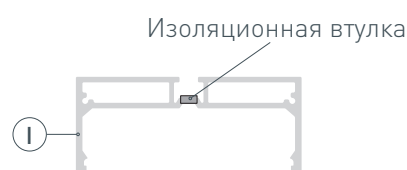
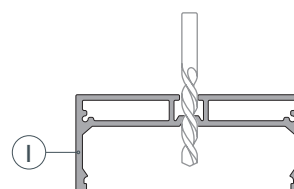
РУКОВОДСТВО ПО МОНТАЖУ ПРОФИЛЯ

Установка профиля на подвесы

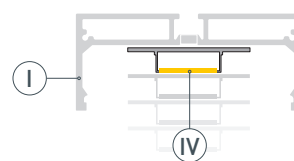
Необходимые компоненты:



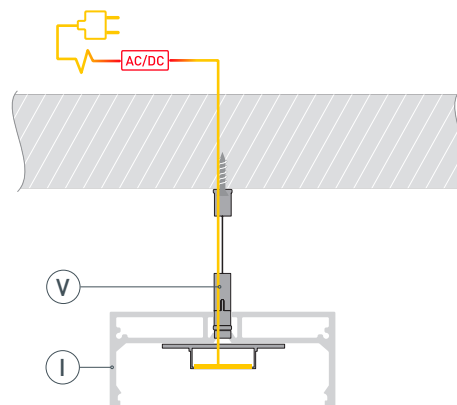
- 1** / Просверлите отверстия в профиле I для крепления профиля и вывода кабеля питания светодиодной ленты. Установите и зафиксируйте в профиле I в отверстии для кабеля питания светодиодной ленты проходную изоляционную втулку.



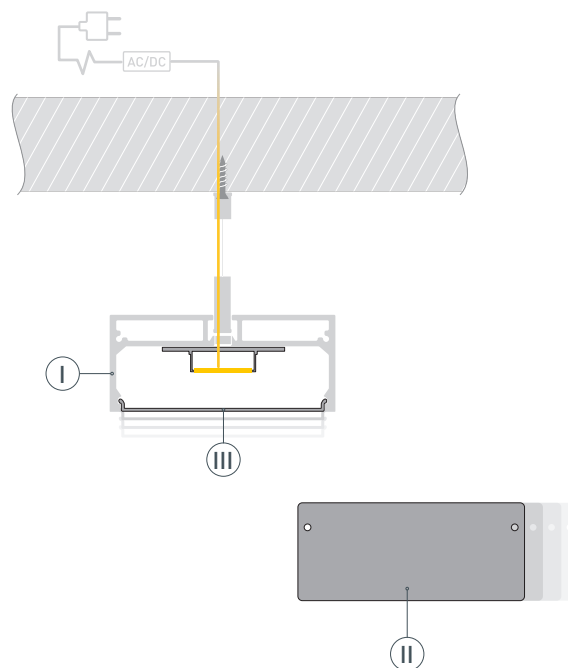
- 2** / Перед приклеиванием ленты IV рекомендуется обезжирить поверхность профиля I. Установите светодиодную ленту IV на профиль I. Максимально допустимая для подключения длина отрезка светодиодной ленты указана в инструкции к светодиодной ленте.



- 3** / Закрепите на поверхности подвесы **(V)** и установите на них профиль **(I)**. Проведите кабель питания через изоляционную втулку в профиле **(I)**. Подключите ленту, строго соблюдая полярность, обозначенную на плате светодиодной ленты. Для обеспечения равномерного свечения ленты по всей длине рекомендуется подавать питание на светодиодную ленту с двух сторон.



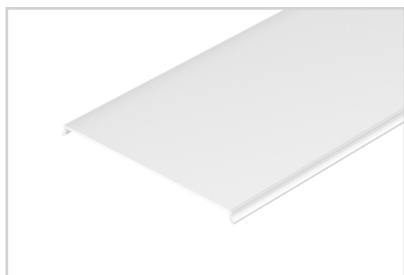
- 4** / Установите на профиль **(I)** заглушки **(II)** и экран **(III)**.



СОПУТСТВУЮЩИЕ ТОВАРЫ И АКСЕССУАРЫ

В комплекте

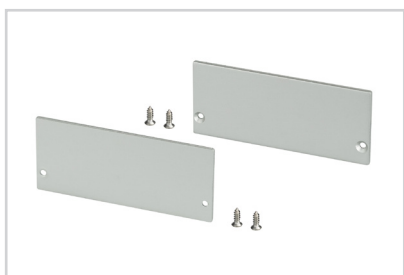
Экран



028036
SL-LINE-7532-2000 OPAL

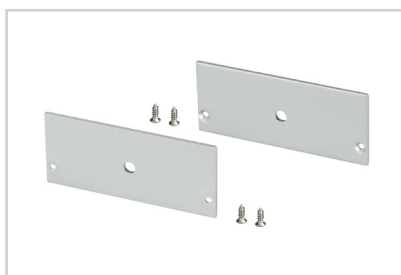
Приобретаются отдельно

Заглушка



028040
SL-LINE-7532 глухая

Заглушка



028039
SL-LINE-7532 с отверстием

Подвес



029009
SL-LINE 2x2.5m Set (Pad 9x2mm)