


ООО «Завод «Световые технологии»
Светильник NORTH 1200 EM
Паспорт
1. Назначение

- 1.1. Светильник стационарный на полупроводниковых источниках света (светодиодах), укомплектованный блоком резервного питания, предназначен для освещения помещений с повышенной влажностью и рассчитан для работы в сети переменного тока 220 В ($\pm 5\%$), 50 Гц ($\pm 2\%$). Качество электроэнергии должно соответствовать ГОСТ 13109-97.
- 1.2. Светильник обеспечивает работу одного LED module при аварийном отключении питающего напряжения. Батарея поддерживает работу LED module не менее 1 часа в данном режиме. Световой поток LED module при этом составляет 27% от номинального.
- 1.3. Светильник соответствует требованиям безопасности ГОСТ Р МЭК 60598-2-1-99, ГОСТ Р МЭК 60598-1-11 и ЭМС по ГОСТ Р 51318.15, ГОСТ Р 51514, ГОСТ Р 51317.3.2, ГОСТ Р 51317.3.3.
- 1.4. Светильник выпускается в исполнении УХЛ2* по ГОСТ 15150-69, нижнее рабочее значение температуры окружающего воздуха 0°C.
- 1.5. Светильник соответствует степени защиты IP65 по ГОСТ 14254-96.
- 1.6. Светильник соответствует группе механического исполнения М2 по ГОСТ 17516.1-90.
- 1.7. Класс защиты от поражения электрическим током – II.

2. Технические характеристики

2.1. Номинальная мощность, Вт	55
2.2. Частота тока, Гц	50
2.3. Номинальное напряжение, В	220
2.4. Цветовая температура, К	5000
2.5. Тип светодиодов	SMD
2.6. Световой поток, лм	4000
2.7. Световой поток светильника в аварийном режиме работы, лм	1100
2.8. Индекс цветопередачи, Ra	>80
2.9. Габаритные размеры, мм	
• длина	1276
• ширина	158
• высота	113
2.10. Масса светильника, кг	≤4,7
2.11. Коэффициент мощности	>0,9

3. Комплект поставки

Светильник, шт.	1
Упаковка, шт.	1
Паспорт, шт.	1
Гермоизолятор, шт.	2
Шайба М6, шт.	2
Шайба резиновая, шт.	2
Комплект крепления ARCTIC (2) на трос (поставляется по отдельному заказу), шт.	1

4. Требования по технике безопасности

Установку, чистку светильника и замену компонент производить только при отключенном питании.

Светильник может быть непосредственно установлен на потолок из нормально воспламеняемого материала, а также на подвесах.

5. Состав изделия

Светильник состоит из корпуса серого цвета из полимерного материала (полиэстер усиленный стекловолокном) и прозрачного (опалового) рассеивателя из полимерного материала SAN или поликарбоната, который крепится к корпусу защелками из полиамида (возможна комплектация защелками из нержавеющей стали под заказ). В корпус вщелкивается металлическая панель, на которой смонтированы светодиодные кластеры, драйвер, блок резервного питания и проводка светильника.

RUS Данный паспорт доступен для скачивания на сайте www.ltcompany.com в разделе «ПРОДУКЦИЯ»

ENG You are welcome to download the passport in the PRODUCT section on our web-site www.ltcompany.com
KAZ Бұл төлқұжатты сіз www.ltcompany.com сайтынан, «ӨНІМДЕР» бөлімінен жүктеп аласыз

BLR Дадазены пашпарт даступны для запампоўкі на сайце www.ltcompany.com ў раздзеле «ПРАДУКЦЫЯ»

UKR Электронна версія паспорту доступна на сайті www.ltcompany.com в розділі «ПРОДУКЦІЯ»

6. Правила эксплуатации и установка

- 6.1. Эксплуатация светильника производится в соответствии с «Правилами технической эксплуатации электроустановок потребителей».
- 6.2. С распакованного светильника снять рассеиватель, вынуть монтажную панель.
- 6.3. Установка светильника.
- 6.3.1. Установка на опорную поверхность: просверлить установочные отверстия на поверхности потолка и в корпусе светильника на расстоянии 930 мм между центрами отверстий (см. рис. 1). Корпус закрепить на опорной поверхности, уплотнив места креплений резиновыми шайбами.
- 6.3.2. Установка на подвесах: просверлить установочные отверстия в корпусе светильника, вставить рым-болты, металлические и резиновые шайбы, и закрепить их гайками (входят в состав комплекта крепления Arctic (2) на трос). Закрепить корпус на подвесах.
- 6.4. Подключить аккумулятор к блоку резервного питания на монтажной панели светильника. После первого подключения светильника к сети рекомендуется оставить светильник во включенном состоянии на 2-4 часа, для подзарядки аккумуляторной батареи.
- Внимание! При длительном отключении светильника от сети (более 7 дней), необходимо отключать аккумулятор для предотвращения разряда аккумулятора.
- 6.5. Ввести сетевые провода в корпус через гермоизолятор, который вставить в уплотняемое отверстие корпуса, и подключить их к клеммной колодке на панели в соответствии с указанной полярностью на клеммы L1, N1 – основное питание, L2, N2 – цепь заряда аккумулятора.
- 6.6. Закрепить монтажную панель в корпусе.
- 6.7. Закрепить рассеиватель защелками.
- 6.8. Загрязненный рассеиватель рекомендуется протирать мягкой тканью без применения абразивных чистящих средств.
- 6.9. Для предотвращения отщелкивания пластмассовых защелок под воздействием внешних механических факторов предусмотрена возможность фиксации защелок (через заранее подготовленные в них отверстия) самонарезающими винтами 3,5x9,5 или 3x10 (в комплект поставки не входят).

7. Свидетельство о приемке

Светильник соответствует ТУ 3461-001-44919750-07 и признан годным к эксплуатации.

Дата выпуска _____

Контролер _____

Упаковщик _____

Светильник сертифицирован.

8. Гарантийные обязательства

- 8.1. Завод-изготовитель обязуется безвозмездно отремонтировать или заменить светильник, вышедший из строя не по вине покупателя в условиях нормальной эксплуатации, в течение гарантийного срока.
- 8.2. Гарантийный срок – 36 месяцев со дня изготовления светильника.
- 8.3. Срок службы светильников в нормальных климатических условиях при соблюдении правил монтажа и эксплуатации составляет:
- 8 лет – для светильников, корпус и/или оптическая часть (рассеиватель) которых изготовлены из полимерных материалов;
 - 10 лет – для остальных светильников.

Адрес завода-изготовителя: 390010, г. Рязань, ул. Магистральная д.11-а.

Дата продажи _____

Штамп магазина _____



LLC "Lighting technologies production"

NORTH 1200 EM Luminaire

Manufacturer's certificate

1. Function

- 1.1. Stationary luminaire with semi-conductor light sources (LEDs), equipped with a battery pack, is designed to provide lighting in spaces with increased humidity and is equipped to work with AC circuit of 220 V ($\pm 5\%$), 50 Hz ($\pm 2\%$). Power supply quality must conform with GOST 13109-97.
- 1.2. The luminaire provides work of one LED module in an emergency power-off situation. The battery provides power for the LED module for not less than 1 hours in this mode. Light flux of LED module in this case is 27% of design.
- 1.3. The luminaire complies with safety requirements GOST R IEC 60598-2-1-99, GOST R IEC 60598-1-11 and EMC according to GOST R 51318.15, GOST R 51514, GOST R 51317.3.2, GOST R 51317.3.3.
- 1.4. Luminaire is manufactured as Clm App2* according to GOST 15150-69, lowest operating temperature of surrounding air 0°C.
- 1.5. The luminaire has IP65 protection rate according to GOST 14254-96.
- 1.6. Luminaire belongs to mechanical manufacturing group M2 according to GOST 17516.1-90.
- 1.7. Class of protection against electric shock – II.

RUS Данный паспорт доступен для скачивания на сайте www.ltcompany.com в разделе «ПРОДУКЦИЯ»

ENG You are welcome to download the passport in the PRODUCT section on our web-site www.ltcompany.com

KAZ Бұл төлқұжаты сіз www.ltcompany.com сайтынан, «ӨНІМДЕР» бөлімінен жүктеп аласыз

BLR Дадазены пашпарт даступны для запампоўкі на сайце www.ltcompany.com ў раздзеле «ПРАДУКЦЫЯ»

UKR Электронна версія паспорту доступна на сайті www.ltcompany.com в розділі «ПРОДУКЦІЯ»

2. Specifications

2.1. Rated power, W	55
2.2. Current frequency, Hz	50
2.3. Rated voltage, V	220
2.4. Color temperature, K	5000
2.5. LED type	SMD
2.6. Light flux (lm)	4000
2.7. Light flux of the luminaire in emergency work mode, lm	1100
2.8. Color rendering index, Ra	>80
2.9. Overall dimensions, mm	
• length	1276
• width	158
• height	113
2.10. Luminaire weight, kg	≤4,7
2.11. Power factor	>0,9

3. Delivery set

Luminaire, pc.	1
Packaging, pc.	1
Manufacturer's certificate, pc.	1
Hermetic insulation, pc.	2
M6 nut, pc.	2
Rubber shim, pc.	2
Wire rope fastening kit ARCTIC (2) (supplied by separate order), pc.	1

4. Safety requirements

Luminaire installation, cleaning and replacement of elements must be done only when the power is off.

The luminaire can be directly installed onto the ceiling made from normal combustibility material, as well as on hangers.

5. Device components

Luminaire consists from grey color housing made from polymer material (glass-fiber reinforced polyester) and transparent (opal) diffuser from polymer material SAN and polycarbonate, which is fastened to the housing with polyamide latches (it is possible to complete luminaire with stainless steel latches to order). Into the housing is clicked a metal panel, on which are mounted LED clusters, driver, battery pack and luminaire wiring.

6. Operation and installation instructions

6.1. The luminaire must be used according to the "Rules for technical operation of electrical installations for consumers".

6.2. Take off the diffuser from the unpacked luminaire, take out the mounting panel.

6.3. Luminaire installation.

6.3.1. Mounting on the supporting surface: drill mounting holes in ceiling surface and luminaire housing at a 930 mm distance between hole centers (see Fig. 1). Fix housing on supporting surface, having insulated fastening places with rubber shims.

6.3.2. Suspension mounting: drill mounting holes in luminaire housing, insert ringbolts, metal and rubber shims, fix them with nuts (included into wire rope fastening kit Arctic (2)). Fix housing on wire ropes.

6.4. Connect accumulator to the battery pack on the mounting panel of the luminaire. After the luminaire was plugged in the power circuit for the first time, it is recommended to leave it on for 2-4 hours in order to charge accumulator battery.

Please note: If the luminaire is left disconnected from the circuit for a long time (over 7 days), it is necessary to disconnect the accumulator to avoid its discharge.

6.5. Insert supply lines into the housing through hermetic insulation, which should be inserted into insulated housing hole, and connect them to the terminal block on the panel according to specified polarity to terminals L1, N1 – main power supply, L2, N2 – accumulator charge circuit.

6.6. Fasten the mounting panel in the housing.

6.7. Fix diffuser with latches.

6.8. To clean the dirty diffuser, use soft cloth without abrasive cleaners.

6.9. To prevent unclicking of plastic latches under the influence of external mechanic factors, there is a possibility to fix latches (through previously prepared holes in them) with self-drilling screws 3.5x9.5 or 3x10 (not supplied).

7. Acceptance certificate

The luminaire conforms to technical specifications TU 3461-001-44919750-07 and has been approved for use.

Date manufactured _____

QA inspector _____

Packed by _____

Luminaire is certified.

RUS Данный паспорт доступен для скачивания на сайте www.ltcompany.com в разделе «ПРОДУКЦИЯ»

ENG You are welcome to download the passport in the PRODUCT section on our web-site www.ltcompany.com

KAZ Бұл төлқұжаты сіз www.ltcompany.com сайтынан, «ӨНИМДЕР» бөлімінен жүктеп аласыз

BLR Дадзены пашпарт даступны для заапамоўкі на сайце www.ltcompany.com ў раздзеле «ПРАДУКЦЫЯ»

UKR Электронна версія паспорту доступна на сайті www.ltcompany.com в розділі «ПРОДУКЦІЯ»

8. Warranty obligations

8.1. Manufacturing plant undertakes to fix or replace free of charge the luminaire that failed, when such failure was not at user's fault and under normal conditions of use during the term of warranty.

8.2. Warranty period – 36 months from the luminaire manufacturing date.

8.3. Service life of luminaires under normal climate conditions and compliance with installation and operation instructions is:

- 8 years – for luminaires with housing and/or optical part (diffuser) made from polymer material;
- 10 years – for other luminaires.

Manufacturing plant address: 390010, Ryazan, Magistralnaya St., building 11-a.

Date of sale: _____

Shop stamp



«Жарық технологиялары» Зауыты» ЖШҚ

NORTH 1200 EM шырағы

Құжаты

1. Міндеті

1.1. Жартылай өткізгіш жарық қорларымен (жарық диодтарымен) шырақ, резервтік қуатымен жасақталған, ылғалдығы жоғары ғимараттарды жарықтандыруға және 220 В (±5%), 50 Гц (±2%) ауыспалы ток желісінен жұмыс істеуге арналған. Электр қуаттың сапасы МЕМСТ 13109-97 стандартына сәйкес болу қажет.

1.2. Қуат кернеудің апаттық өшу жағдайда шырақ бір LED модульдің жұмысын қамтамасыз етеді. Батарея бұл режимде LED модульдің жұмыс істеуін 1 сағаттан кем емес үзбейді. Бұл жағдайда LED модульдің жарық ағыны атаулыдан 27% құрайды.

1.3. Шырақ МЕМСТ Р МЭК 60598-2-1-99, МЕМСТ Р МЭК 60598-1-11 және МЕМСТ Р 51318.15, МЕМСТ Р 51514, МЕМСТ Р 51317.3.2, МЕМСТ Р 51317.3.3 бойынша ЭМУ қауіпсіздік талаптарына сәйкес.

1.4. МЕМСТ 15150-69 бойынша ҚСК2* орындауымен шығарылады, қоршаған ауаның ең төменгі жұмыс мәні 0°C.

1.5. Шырақ МЕМСТ 14254-96 бойынша IP65 қорғаныс деңгейіне сәйкес.

1.6. Шырақ МЕМСТ 17516.1-90 бойынша М2 механикалық орындау тобына жатады.

1.7. Электр қуатынан зақымданудан қорғау тобы – II.

2. Техникалық сипаттамалар

2.1. Атаулы қуаты, Вт	55
2.2. Тоқ жиілігі, Гц	50
2.3. Атаулы кернеуі, В	220
2.4. Түстік температурасы, К	5000
2.5. Жарық диодтар түрі	SMD
2.6. Жарық ағыны, лм	4000
2.7. Апаттық жұмыс тәртіп бойынша шырақтың жарық ағыны, лм	1100
2.8. Түс жеткізу индексі, Ra	>80
2.9. Габариттік өлшемдер, мм	
• ұзындығы	1276
• ені	158
• биіктігі	113
2.10. Шырақ салмағы, кг	≤4,7
2.11. Қуат коэффициенті	>0,9

3. Жеткізілім жинақтамасы

Шырақ, дана.	1
Бума, дана.	1
Құжат, дана.	1
Герметикалық айырғыш, дана.	2
М6 шайбасы, дана.	2
Резіңке шайбасы, дана.	2
ARCTIC (2) арқанға тіреу жинағы (бөлек тапсырыс бойынша жеткізіледі), дана.	1

4. Қауіпсіздік техникаға талаптар

Шырақтың орнатуын, тазалауын, компоненттерді ауыстыру жұмыстарын тек қуат көзі өшірілген кезде жасау.

Шырақ жаңғыштығы орташа материалдан жасалған төбеге, сонымен қатар асқыштардың үстіне тікелей орнатылса болады.

RUS Данный паспорт доступен для скачивания на сайте www.ltcompany.com в разделе «ПРОДУКЦИЯ»

ENG You are welcome to download the passport in the PRODUCT section on our web-site www.ltcompany.com

KAZ Бұл төлқұжаты сіз www.ltcompany.com сайтынан, «ӨНІМДЕР» бөлімінен жүктеп аласыз

BLR Дадазены пашпарт даступны для заапамоўкі на сайце www.ltcompany.com ў раздзеле «ПРАДУКЦЫЯ»

UKR Электронна версія паспорту доступна на сайті www.ltcompany.com в розділі «ПРОДУКЦІЯ»

5. Бұйым құрамы

Шырақ полимерлік материалдан жасалған сұр түсті тұрқыдан (шыны талшықпен нығайтылған полиэстер) және SAN полимерлік материалдан мөлдір (опал) шашыратқыштан тұрады. Шашыратқыш тұрқыға полиамидтен жасалған ілмектер арқылы бекітіледі (тапсырыс бойынша тот баспайтын болаттан жасалған ілмектерді жеткізуге болады). Тұрқының ішіне үстінде жарық диод кластерлері, драйвері, резервтік қуат блогы мен шырақ сымдары құралған металлдан жасалған панель сарт еткізіп бекітіледі.

6. Пайдалану және орнату ережелері

- 6.1. Шырақты пайдалану жұмыстары «Тұтынушылар тарапынан электр құндырғыны техникалық пайдалану ережелерімен» сәйкес өткізіледі.
- 6.2. Бумасы шешілген шырақтан шашыратқышын шешу, монтаждық панельді шығару.
- 6.3. Шырақты орнату.
 - 6.3.1. Тірек бетіне орнату: төбе бетінде және тұрқының ішінде орнатуға арналған орталарының арасы 930 мм болатындай ұяшықтарды бұрғылап тесу (Сурет 1). Бекітілген жерлерді резіңке шайбаларымен нығайтып, тұрқыны тірек бетіне бекіту.
 - 6.3.2. Асқыштарға орнату: тұрқының ішінде орнатуға арналған ұяшықтарды бұрғылап тесу, рым-бұранданы, металл және резіңке шайбаларды кіргізіп, (2) асқышқа орнату үшін тіреу жинағына кіретін сомындар арқылы бекіту. Тұрқыны асқыштарда бекіту.
 - 6.4. Аккумуляторды шырақтың монтаждық панелінде орналасқан резервтік қуат блогына қосу. Шырақты желіге алғашқы қосудан кейін оны 2-4 сағат бойынша аккумуляторлық батарея зарядталу мақсатында қосып қоюға кеңес беріледі.
Назар аударыңыз! Шырақты желіден ұзық мерзімге (7 күннен астам) өшірген жағдайда аккумулятордың тоғынан айырылмау үшін, оны өшіру қажет.
 - 6.5. Тұрқының нығайтылған тесігіне кіргізілген герметикалық айырғыш арқылы тұрқының ішіне желілік сымдарды өткізіп, оларды клеммада көрсетілген L1, N1 – негізгі қуат, L2, N2 – аккумуляторды зарядтау тізбегі кереғарлыққа сәйкес клеммалық қалықа қосу.
 - 6.6. Монтаждық панельді тұрқының ішіне бекіту.
 - 6.7. Шашыратқышты ілмектер арқылы бекіту.
 - 6.8. Ластанған шашыратқышты ешқандай жууға арналған қоспаларсыз жұмсақ шүберекпен сүрту қажет.
 - 6.9. Сыртқы механикалық ықпалдың әсерінен пластмассадан жасалған ілмектердің босатылып кеткенді алдын алу үшін оларды өлшемі 3,5x9,5 немесе 3x10 өзексіз винттармен бекітуге болады (жеткізілім жинағына кірмейді).

7. Қабылдау туралы куәлік

Шырақ ТУ 3461-001-44919750-07 –ға сәйкес және қолдануға жарамды болып табылды.

Шығару күні _____

Бақылаушы _____

Ораушы _____

Шырақ сертификатталған

8. Кепілдікті міндеттеме

- 8.1. Өндіруші-зауыт қалыпты қолдану жағдайда және сатып алушының кесірісіз істен шыққан шырақтарды кепілдік мерзімінде ақысыз жөндеуге немесе ауыстыруға міндетті.
- 8.2. Кепілдік мерзімі – шырақты шығарған күнінен бастап 36 ай.
- 8.3. Қалыпты климаттық жағдайда, сонымен қатар орнату, қолдану ережелері сақталса, шырақтардың қызмет мерзімі:
 - 8 жыл – тұрқысы және/немесе оптикалық бөлігі (шағылдырғышы) полимерден жасалған шырақтар үшін;
 - 10 жыл – басқа шырақтар үшін.

Өндіруші-зауыттың мекен-жайы: 390010, Рязань қаласы, Магистральная көш. 11-а.

Сатылған күні _____

Дүкен мөртаңбасы

1. Прызначэнне

- 1.1. Свяцільнік стацыянарны на паўправадніковых крыніцах святла (светладыёдах), укамплектаваны блокам рэзервовага сілкавання, прызначаны для асвятлення памяшканняў з павышанай вільготнасцю і разлічаны для работы ў сетцы пераменнага току 220 В ($\pm 5\%$), 50 Гц ($\pm 2\%$). Якасць электраэнергіі павінна адпавядаць дзяржаўнаму стандарту ДАСТ 13109-97.
- 1.2. Свяцільнік забяспечвае працу аднаго LED module пры аварыйным адключэнні сілкуючага напружання. Батарэя падтрымлівае працу LED module не менш за 1 гадзіну ў дадзеным рэжыме. Светлавы потак LED module пры гэтым складае 27% ад намінальнага значэння.
- 1.3. Свяцільнік адпавядае патрабаванням бяспекі дзяржаўнага стандарта Расійскай Федэрацыі ДАСТ Р МЭК 60598-2-1-99, ДАСТ Р МЭК 60598-1-11 і ЭМС паводле ДАСТ Р 51318.15, ДАСТ Р 51514, ДАСТ Р 51317.3.2, ДАСТ Р 51317.3.3.
- 1.4. Свяцільнік выпускаецца ў выкананні УХЛ2* паводле дзяржстандарта ДАСТ 15150-69, ніжняе працоўнае значэнне тэмпературы навакольнага паветра 0°C.
- 1.5. Свяцільнік адпавядае ступені аховы IP65 паводле дзяржстандарта ДАСТ 14254-96.
- 1.6. Свяцільнік адпавядае групе механічнага выканання М2 паводле дзяржстандарта ДАСТ 17516.1-90.
- 1.7. Клас аховы ад паражэння электрычным токам – II.

2. Тэхнічныя характарыстыкі

2.1. Намінальная магутнасць, Вт	55
2.2. Частата току, Гц	50
2.3. Намінальнае напружанне, В	220
2.4. Колеравая тэмпература, К	5000
2.5. Тып светладыёдаў	SMD
2.6. Светлавы паток, лм	4000
2.7. Светлавы паток свяцільніка у аварыйным рэжыме працы, лм	1100
2.8. Індэкс колераперадачы, Ra	>80
2.9. Габарытныя памеры, мм	
• даўжыня	1276
• шырыня	158
• вышыня	113
2.10. Маса свяцільніка, кг	≤4,7
2.11. Кэфіцыент магутнасці	>0,9

3. Камплект пастаўкі

Свяцільнік, шт.	1
Упакоўка, шт.	1
Пашпарт, шт.	1
Гермаізалятар, шт.	2
Шайба М6, шт.	2
Шайба гумовая, шт.	2
Камплект мацавання ARCTIC (2) на трос (пастаўляецца па асобным заказе), шт.	1

4. Патрабаванні па тэхніцы бяспекі

Устаноўку, чыстку свяцільніка і замену кампанент праводзіць толькі пры адключаным сілкаванні.

Свяцільнік можа быць непасрэдна устаноўлены на столу з нармальна запальваемага матэрыялу, а таксама на падвесах.

5. Склад вырабу

Свяцільнік складаецца з корпуса шэрага колеру з палімернага матэрыялу (поліэстэр умацаваны шкловалакном) і празрыстага (апалавага) рассейвальніка з палімернага матэрыялу SAN ці полікарбанату, які мацуецца да корпуса клямкамі з поліаміду (магчыма камплектацыя клямкамі з нержавеючай сталі пад заказ). У корпус устаўляецца металічная панэль, на якой зманціраваны светладыёдныя кластэры, драйвер, блок рэзервовага сілкавання і праводка свяцільніка.

6. Правілы эксплуатацыі і ўстаноўка

6.1. Эксплуатацыя свяцільніка ажыццяўляецца ў адпаведнасці з «Правіламі тэхнічнай эксплуатацыі электраўстаноўак карыстальнікаў».

6.2. З распакаванага свяцільніка зняць рассейвальнік, вынуць мантажную панэль.

6.3. Устаноўка свяцільніка.

6.3.1. Устаноўка на апорную паверхню: прасвядліць устаноўачныя адтуліны на паверхні столі і ў корпусе свяцільніка на адлегласці 930 мм паміж цэнтрамі адтулін (гл. мал.1).

Корпус замацаваць на апорнай паверхні, умацаваўшы месцы мацавання гумовымі шайбамі.

RUS Данный паспорт доступен для скачивания на сайте www.ltcompany.com в разделе «ПРОДУКЦИЯ»

ENG You are welcome to download the passport in the PRODUCT section on our web-site www.ltcompany.com

KAZ Бұл төлқұжаты сіз www.ltcompany.com сайтынан, «ӨНІМДЕР» бөлімінен жүктеп аласыз

BLR Дадзены пашпарт даступны для запампоўкі на сайце www.ltcompany.com ў раздзеле «ПРАДУКЦЫЯ»

UKR Электронна версія паспорту доступна на сайті www.ltcompany.com в розділі «ПРОДУКЦІЯ»

- 6.3.2. Установка на подвесках: прасвярдліць установачныя адтуліны ў корпусе свяцільніка, устаўіць рым-балты, металічныя і гумовыя шайбы, і замацаваць іх гайкамі (уваходзяць у склад камплекта мацавання Arctic (2) на трос). Замацаваць корпус на падвесках.
- 6.4. Падключыць акумулятар да блока рэзервавага сілкавання на мантажнай панэлі свяцільніка. Пасля першага падключэння свяцільніка да сеткі рэкамендуецца пакінуць свяцільнік ва ўключаным стане на 2-4 гадзіны, для падзарадкі акумулятарнай батарэі.
- Увага! Пры працяглым адключэнні свяцільніка ад сеткі (больш за 7 дзён), неабходна адключыць акумулятар для прадукілення разрада акумулятара.
- 6.5. Увесці сеткавыя правады ў корпус праз гермаізалятар, які ўстаўіць ва ўмацоўваемую адтуліну корпуса, і падключыць іх да клемнай калодкі на панэлі ў адпаведнасці з указанай палярнасцю на клеммы L1, N1 – асноўнае сілкаванне, L2, N2 – ланцуг зараду акумулятара.
- 6.6. Замацаваць мантажную панэль у корпусе.
- 6.7. Замацаваць рассейвальнік клямкамі.
- 6.8. Забруджаны рассейвальнік рэкамендуецца праціраць мяккім рыззём без прымянення абразіўных чысцячых сродкаў.
- 6.9. Для прадукілення адкрыцця пластмасавыя клямка пад уздзеяннем знешніх механічных фактараў прадугледжана магчымасць фіксацыі клямкаў (праз раней падрыхтаваныя ў іх адтуліны) саманаразоўчымія шрубамі 3,5x9,5 ці 3x10 (у камплекце пастаўкі не ўваходзяць).

7. Пасведчанне аб прыёмцы

Свяцільнік адпавядае ТУ 3461-001-44919750-07 і прызнаны годным да эксплуатацыі.

Дата выпуску _____

Кантралёр _____

Упакоўшчык _____

Свяцільнік сертыфікаваны.

8. Гарантыйныя абавязальствы

- 8.1. Завод-вытворца абавязуецца бясплатна адрамантаваць ці замяніць свяцільнік, які выйшаў са строю не па віне пакупніка ва ўмовах нармальнай эксплуатацыі, на працягу гарантыйнага тэрміну.
- 8.2. Гарантыйны тэрмін – 36 месяцаў з дня вырабу свяцільніка.
- 8.3. Тэрмін службы свяцільніка ў нармальных кліматычных умовах пры захаванні правільнага мантажу і эксплуатацыі складае:
- 8 гадоў – для свяцільнікаў, корпус і/ці аптычная частка (рассейвальнік) якіх выраблены з палімерных матэрыялаў;
 - 10 гадоў – для астатніх свяцільнікаў.

Адрас завода-вытворцы: 390010, г. Рязань, вул. Магістральная, д.11-а.

Дата продажу _____

Штамп крамы _____



ТОВ «Завод «Світлові технології»

Світільнік NORTH 1200 EM

Паспорт

1. Призначення

- 1.1. Світільнік стацыянарны на напівправодніковых джэралах світла (світлодіодах), укомплектований блоком рэзервавага живлення, прызначены для асвятлення прымішчэн с павышэною влогістэю і розрахованы для работы в мережі зміннага струму 220 В (±5%), 50 Гц (±2%). Якісь електроэнергіі маэ відповідати ГОСТ 13109-97.
- 1.2. Світільнік забэзпечуэ работу аднаго LED module пры аварыйному відключэнні живильноў напруги. Батарея підтримуэ работу LED module не менше 1 години в даному режимі. Світловий потік LED module при цьому становить 27% від номінального.
- 1.3. Світільнік відповідаэ вимогам безпеки ГОСТ IEC 60598-2-1-99, ГОСТ IEC 60598-1-11 та EMC за ГОСТ CISPR 15:2007, ГОСТ Р 51514, ГОСТ IEC 51317.3.2, ГОСТ IEC 51317.3.3.
- 1.4. Світільнік випускаэтьсэ у виконанні УХЛІ2* за ГОСТ 15150-69, нижнэ робоче значення температури навколишнього повітря 0°C.
- 1.5. Світільнік відповідаэ ступеню захисту IP65 за ГОСТ 14254-96.
- 1.6. Світільнік відповідаэ групі механічного виконання М2 за ГОСТ 17516.1-90.
- 1.7. Клас захисту від ураження електричним струмом – II.

2. Технічні характеристики

2.1. Номінальна потужність, Вт	55
2.2. Частота струму, Гц	50
2.3. Номінальна напруга, В	220
2.4. Колірна температура, К	5000
2.5. Тип світлодіодів	SMD
2.6. Світловий потік, лм	4000
2.7. Світловий потік світільніка в аварыйному режимі роботи, лм	1100

RUS Данный паспорт доступен для скачивания на сайте www.ltcompany.com в разделе «ПРОДУКЦИЯ»

ENG You are welcome to download the passport in the PRODUCT section on our web-site www.ltcompany.com

KAZ Бұл төлқұжаты сіз www.ltcompany.com сайтынан, «ӨНІМДЕР» бөлімінен жүктеп аласыз

BLR Дадазены пашпарт даступны для запампоўкі на сайце www.ltcompany.com ў раздзеле «ПРАДУКЦЫЯ»

UKR Электронна версія паспорту доступна на сайті www.ltcompany.com в розділі «ПРОДУКЦІЯ»

2.8. Індекс передачі кольору, Ra	>80
2.9. Габаритні розміри, мм	
• довжина	1276
• ширина	158
• висота	113
2.10. Вага світильника, кг	≤4,7
2.11. Коефіцієнт потужності	>0,9

3. Комплект поставки

Світильник, шт.	1
Упаковка, шт.	1
Паспорт, шт.	1
Гермоізолятор, шт.	2
Шайба М6, шт.	2
Шайба резинова, шт.	2
Комплект кріплення ARCTIC (2) на трос (поставляється по окремому замовленню), шт.	1

4. Вимоги з техніки безпеки

Установку, чистку світильника і заміну компонентів здійснювати лише при відключеному живленні.

Світильник може бути безпосередньо встановлений на стелю з нормально займистого матеріалу, а також на підвісах.

5. Склад виробу

Світильник складається з корпусу сірого кольору з полімерного матеріалу (поліестер посиленний скловолокном) і прозорого (опалового) розсіювача з полімерного матеріалу SAN або полікарбонату, який кріпиться до корпусу заціпками з поліаміду (можлива комплектація заціпками з нержавіючої сталі під замовлення). У корпус кріпиться металева панель, на якій змонтовані світлодіодні кластери, драйвер, блок резервного живлення і проводка світильника.

6. Правила експлуатації та установка

6.1. Експлуатація світильника здійснюється у відповідності до «Правил технічної експлуатації електроустановок споживачів».

6.2. З розпакованого світильника зняти розсіювач, вийняти монтажну панель.

6.3. Установка світильника.

6.3.1. Установка на опорну поверхню: просвердлити установочні отвори на поверхні стелі і в корпусі світильника на відстані 930 мм між центрами отворів (див. рис. 1).

Корпус закріпити на опорній поверхні, ущільнивши місця кріплення гумовими шайбами.

6.3.2. Установка на підвісах: просвердлити установочні отвори в корпусі світильника, вставити рим-болти, металеві та гумові шайби, і закріпити їх гайками (входять до складу комплекту кріплення Arctic (2) на трос). Закріпити корпус на підвісах.

6.4. Підключити акумулятор до блоку резервного живлення на монтажній панелі світильника. Після першого підключення світильника до мережі рекомендується залишити світильник у включеному стані на 2-4 години, для підзарядки акумуляторної батареї.

Увага! При тривалому відключенні світильника від мережі (більше 7 днів), необхідно відключати акумулятор для запобігання розрядження акумулятора.

6.5. Ввести мережеві проводи в корпус через гермоізолятор, який встановити в ущільнюючий отвір корпусу, і підключити їх до клемної колодки на панелі відповідно до зазначеної полярності на клемі L1, N1 – основне живлення, L2, N2 – ланцюг заряду акумулятора.

6.6. Закріпити монтажну панель в корпусі.

6.7. Закріпити розсіювач заціпками.

6.8. Забруднений розсіювач рекомендується протирати м'якою тканиною без застосування абразивних засобів для чищення.

6.9. Для запобігання від'єднання пластмасових заціпок під впливом зовнішніх механічних факторів передбачена можливість фіксації заціпок (через заздалегідь підготовлені в них отвори) саморізними гвинтами 3,5x9,5 або 3x10 (у комплект поставки не входять).

7. Свідоцтво про приймання

Світильник відповідає ТУ 3461-001-44919750-07 і визнаний придатним до експлуатації.

Дата випуску _____

Контролер _____

Упаковщик _____

Світильник сертифікований.

8. Гарантійні зобов'язання

8.1. Завод-виробник зобов'язується безкоштовно відремонтувати або замінити світильник, що вийшов з ладу не з вини покупця в умовах нормальної експлуатації протягом гарантійного терміну.

8.2. Гарантійний термін – 36 місяців з дня виготовлення світильника.

8.3. Термін служби світильників у нормальних кліматичних умовах при дотриманні правил монтажу та експлуатації становить:

- 8 років – для світильників, корпус і/або оптична частина (розсіювач) яких виготовлені з полімерних матеріалів;
- 10 років – для решти світильників.

RUS Данный паспорт доступен для скачивания на сайте www.ltcompany.com в разделе «ПРОДУКЦИЯ»

ENG You are welcome to download the passport in the PRODUCT section on our web-site www.ltcompany.com

KAZ Бұл төлқұжаты сіз www.ltcompany.com сайтынан, «ӨНІМДЕР» бөлімінен жүктеп аласыз

BLR Дадазены пашпарт даступны для запампоўкі на сайце www.ltcompany.com ў раздзеле «ПРАДУКЦЫЯ»

UKR Електронна версія паспорту доступна на сайті www.ltcompany.com в розділі «ПРОДУКЦІЯ»

Дата продажу _____

Штамп магазину



Габариты светильника

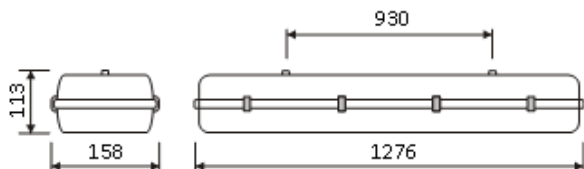
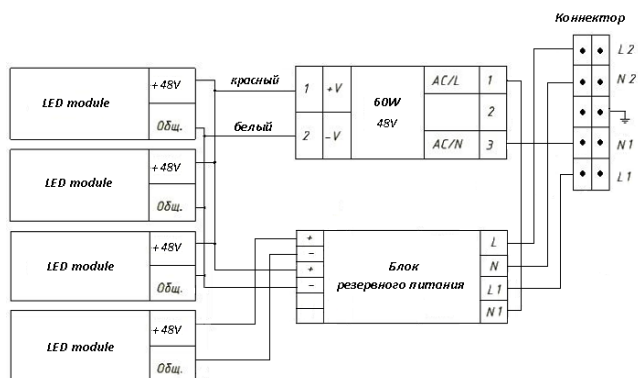


Схема соединений электрическая



RUS

UKR

ENG

KAZ

BLR

RUS	UKR	ENG	KAZ	BLR
Габариты светильника	Габарити світильника	Dimensions of the lighting fixture	Шамдалдың габариттері	Габариты свічильні
Схема соединений электрическая	Схема з'єднань електрична	Electrical wiring diagram	Қосылу сұлбасы - электрлік	Схема злучення електрична
LED модуль	LED модуль	LED module	LED модуль	LED модуль
Красный	Червоний	Red	Қызыл	Чырвоны
Белый	Білий	White	Ақ	Белы
Блок резервного питания	Блок резервного живлення	Stand-by power supply unit	Қосалқы қорек кезі	Блок резервовага сілканання
Коннектор	Конектор	Connector	Коннектор	Канектар