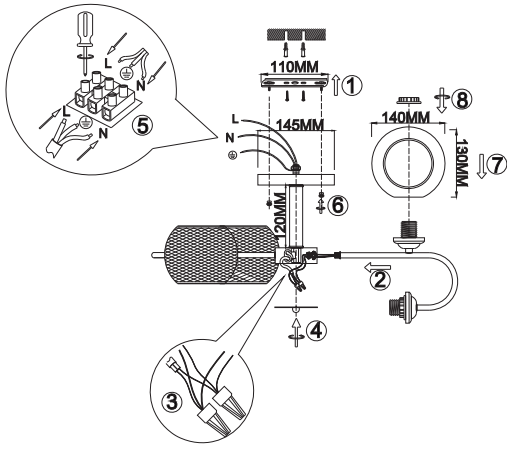


Рисунок 1



6. Транспортировка и хранение
 Транспортировка и хранение светильника должны производиться в упаковке с соблюдением мер предосторожности от механических повреждений и воздействия атмосферных осадков.

7. Утилизация
 Изделие необходимо утилизировать согласно требованиям законодательства территории реализации.

8. Гарантийные обязательства
 Гарантийный срок эксплуатации светильника составляет 12 месяцев со дня продажи, при условии соблюдения условий эксплуатации, изложенных в данном руководстве. Возврат/обмен светильника осуществляется у розничного продавца, реализовавшего товар потребителю, в сроки и по основаниям, установленным законодательством о защите прав потребителей. Возврат/обмен светильника осуществляется без механических повреждений и при полной комплектации.

9. Возможные неисправности и способы их устранения
Внимание! Все работы связанные с устранением возможных неисправностей светильника должны осуществляться при отключенном питании сети!

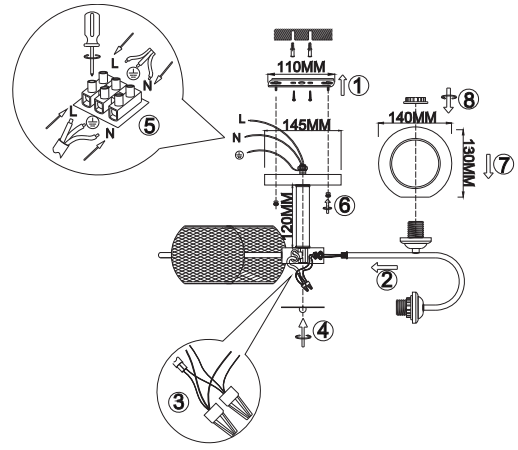
Светильник не работает	<ul style="list-style-type: none"> проверьте наличие сетевого напряжения питания 220В убедитесь, что установленные лампы соответствуют требуемому напряжению и мощности убедитесь в работоспособности ламп проверьте правильность установки ламп
Не работает часть ламп	<ul style="list-style-type: none"> убедитесь, что установленные лампы соответствуют требуемому напряжению и мощности убедитесь в работоспособности ламп проверьте правильность установки ламп

Если эти способы Вам не помогли, для устранения неисправности обратитесь за помощью к квалифицированным специалистам.

10. Сведения об изделии

Наименование изделия:	Светильник бытового
Тип изделия:	потолочный
Модель изделия:	3130-304 Montifera модерн
Товарный знак:	«RIVOLI»
Страна изготовителя:	Италия
Наименование изготовителя:	АТЛ Бизнес (Шэньчжэнь) КО., ЛТД
Адрес изготовителя:	Китайская Народная Республика, 518054, Шэньчжэнь, Наншань Дистрикт, Чуанье стрит, Нос Баоличэи Билдинг, рум 901
Информация для связи с изготовителем:	atl_company@163.com
Импортер:	Информация об импортере указана на этикетке, расположенной на внутренней стороне упаковки.
Соответствие нормативным документам:	ТР ТС 004 / 2011 «О безопасности низковольтного оборудования», ТР ТС 020 / 2011 «Электромагнитная совместимость технических средств», ТР ЕАЭС 037 / 2016 «Об установлении требований к классу электробезопасности электрооборудования и радиоаппаратуры».
Месяц, год изготовления:	

Сурет 1



6. Тасымалдау және сақтау
 Шамды тасымалдау және сақтау механикалық зақымданудан және атмосфералық жауын-шашынның әсерінен қорғану шараларын сақтай отырып, қаптамада жүзеге асырылуы керек.

7. Қайта өңдеу
 Өнім сату аумағының заңды талаптарына сәйкес жойылуы керек.

8. Кепілдік міндеттемелері
 Шамның кепілдік мерзімі осы нұсқаулықта көрсетілген пайдалану шарттарын ескере отырып, сатылған күннен бастап 12 айды құрайды. Шамды қайтару / айырбастау өнімді тұтынушыға сатқан сәтүшыда тұтынушылар құқығын қорғау туралы заңнамада белгіленген мерзімде және негіздерде жүзеге асырылады. Шамды қайтару / ауыстыру механикалық зақымдалусыз және толық жиынтық-ғымен жүзеге асырылады.

9. Ықтимал ақаулар және оларды жою тәсілдері
Назар аударыңыз! Шамның ықтимал ақауларын жоюға қатысты барлық жұмыстар электр желісі ажыратылған жағдайда жүргізілуі керек!

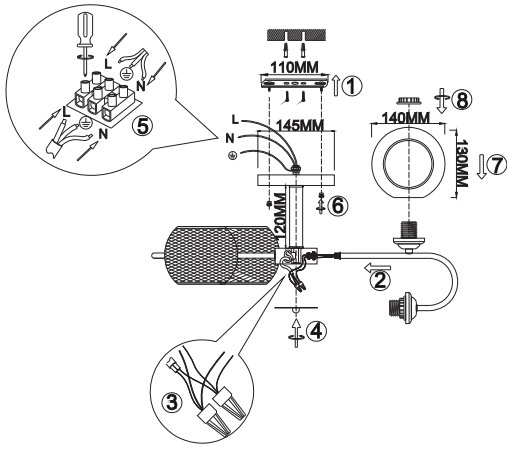
Егер бұл әдістер сізге көмектеспесе, ақаулықтарды жою үшін білікті мамандарға хабарласыңыз.

10. Өнім туралы мәліметер

Өнімнің атауы:	Үй шамы
Элемент түрі:	таба
Өнім моделі:	3130-304 Montifera модерн
Сауда белгісі:	«RIVOLI»
Өндіруші елі:	Қытай
Өндірушінің аты:	АТЛ Бизнес (Шэньчжэнь) КО., ЛТД
Өндірушінің мекен-жайы:	Қытай Халық Республикасы, 518054, Шэньчжэнь, Наншань дистрикт, Чуанье стрит, Нос Баоличэи билдинг, рум 901
Байланыс ақпараты өндірушімен бірге:	atl_company@163.com
Импорттаушы:	Импорттаушы туралы ақпарат жапсырмада көрсетілген, жеке қаптамада орналасқан.
Нормативтік құқықтық актілерді сақтау құжаттар:	ҚО ТР 004/2011 «Төмен кернеулі жабықтық жабдықтардың электромагниттік үйлесімділігі», ЕАЭС ТР 037/2016 «Электр және радиоаппаратура өнімдерінің қауіпсіздігі туралы».
Шығарылған айы, жылы:	



Աղաք 1



6. Փոխադրում և պահեստավորում
 Լուսատուի տեղափոխումը և պահպանումը պետք է իրականացվի վառարանափոխման մեջ՝ համաձայն սեփականական վանակներից և վթխողության տեղումների ազդեցությունից պաշտպանության միջոցներով:

7. Վերամշակում
 Ավարտելուց պետք է հեռացվի վաճառքի տարածքի իրավասով պահպանողների համապատասխանը.

8. Երաշխիքային պարտավորություններ
 Լուսատուի երաշխիքային ժամկետը վաճառքի օրվանից 12 ամիս է՝ սույն ձեռնարկում նշված գործառնական պայմաններով պահպանված. Լամպի վերադարձը / փոխանակումը իրականացվում է միայն առանց վաճառքի, որը ապրողները վաճառք է պատրուհի, պատուրհի պաշտպանության մասին օրենսդրության ամսակազմի մասին տեղեկանքով. Լուսատուի վերադարձը / փոխանակումը իրականացվում է առանց վերախաղված վանակների և ամրորված վանակաթմուղով:

9. Հնարավոր անսպառնալիքները և դրանք վերացման ուղիները
Ուշադրություն! Լուսատուի հնարավոր անսպառնալիքների վերացման հետ կապված ընդունված անվտանգությունը պետք է իրականացվի ենթադրված էլեկտրական ցանցով:

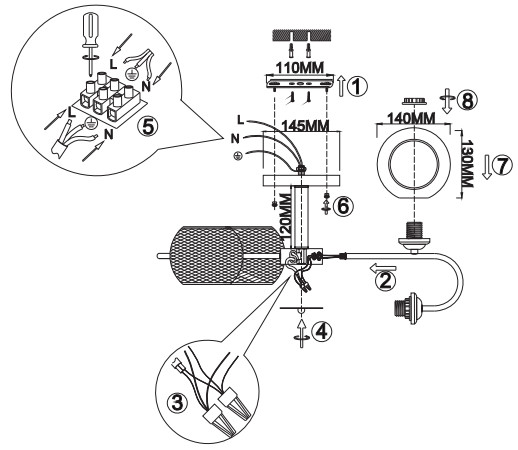
Լամպը չի աշխատում	<ul style="list-style-type: none"> անուպիջ ցանցի լարումը 220 վ է համաձայն, որ ստեղծված լամպերը ճիշտ լարման և զգուշացան են համաձայն, որ ամպերի աշխատում են անուպիջ, արդյուն լամպերը ճիշտ տեղադրված են
Լամպերի մի մասը չի աշխատում	<ul style="list-style-type: none"> համաձայն, որ ստեղծված լամպերը ճիշտ լարման և զգուշացան են համաձայն, որ ամպերի աշխատում են անուպիջ, արդյուն լամպերը ճիշտ տեղադրված են

Եթե այս մեթոդները ձեզ չեն օգնել, խնդրի լուծման համար վաճառքի որակավորման մասնագետների հետ.

10. Ավարանքի մանրամասները

Ավարանքի անուն:	Կեղևապաշտպան
Կրկին տեսակը:	անսպառնալիք
Ավարանքի մոդել:	3130-304 Montifera модерн
Ավարանքի նշան:	«RIVOLI»
Ավարանքի երկիր:	Չինաստան
Ավարանքի արտադրող:	АТЛ Бизнес (Шэньчжэнь) КО., ЛТД
Ավարանքի հասցեն:	Չինաստանի Բարեկեցության Հանրապետություն, 518054, Շենյան, Նանշան քաղաքակա, Չուանյե փողոց, Баосиличэи Բիլդինգ ԲՈՒ 901:
Կոնտակտային տվյալներ արտադրողի հետ:	atl_company@163.com
Կրկին ծած:	Լուսատուի տեղափոխումը և պահպանումը պետք է իրականացվի միայն վաճառքի տարածքի իրավասով պահպանողների համապատասխանը.
Տեխնիկական պայմանագրի մասին արտադրողի հետ:	ТР ТС 004/2011 «Օրենսդրության մասին էլեկտրական արտադրանքների անվտանգությունը», ТР ТС 020/2011 «Էլեկտրամագնիսային համադրվածություն», ТР ЕАЭС 037/2016 «Օրենսդրության մասին էլեկտրական արտադրանքների անվտանգությունը»:
Ավարանքի արտադրման ամիսը, տարի:	

1-Сурет



6. Ташуу жана сактоо
 Шамдарды ташуу жана сактоо механикалык бузулуудан жана атмосфералык жаан-чачындын таасиринен сактоо чараларын сактоо менен тангактоодо жүргүзүлүшү керек.

7. Қайта өңдеу
 Продукция сатылып жаткан аймактын мыйзамдуу талаптарына ылайык жок кылынышы керек.

8. Кепилдик милдеттенмелери
 Шамды кепилдик мөөнөтү ушул колдонмодо көрсөтүлгөн иштөө шарттарын эске алуу менен сатылган күндөн тартып 12 айды түзөт. Чыракты кайтарып берүү / алмаштыруу керектөөчүгө продукцияны саткан чекене сатууда, керектөөчүлөрдүн укугун коргоо жөнүндө мыйзамдарда белгиленген мөөнөттө жана негиздерде жүргүзүлөт. Шамды кайтаруу / алмаштыруу механикалык бузулбастан жана толук комплект менен жүргүзүлөт.

9. Мүмкүн болгон кемчиликтер жана аларды жоюу жолдору
Көңүл бурунуз! Жарык берүүчүлүк мүмкүн болгон бузуқтардын четтетүүгө байланыштуу бардык жұмыстар электр тармагы өчүрүлүп аткарылышы керек!

Эгерде бұл ыкмалар сізге жардам бербесе, көйгөйдү чечүү үчүн квалификациялуу адистерге кайрылыңыз.

10. Продукциянын чоо-жайы

Продукт аты:	Үй лампасы
Нарыктын түрү:	шыл
Продукциянын модели:	3130-304 Montifera модерн
Саода белгісі:	«RIVOLI»
Өндүрүүчү өлкө:	Қытай
Өндүрүүчүнүн аты:	АТЛ Бизнес (Шэньчжэнь) КО., ЛТД
Өндүрүүчүнүн дарегі:	Қытай Эл Республикасы, 518054, Шэньчжэнь, Наншань дистрикт, Чуанье стрит, Нос Баоличэи Билдинг, рум 901
Байланыс маалымат өндүрүүчү менен:	atl_company@163.com
Импортер:	Импортоочу маалымат этикеткасында көрсөтілген, жеке тагакта кайрашан.
Зрекерлердин сақталышы:	ТР 004/2011 «Төмен кернеулі жабықтық жабдықтардың электромагниттік үйлесімділігі», ЕАЭС ТР 037/2016 «Электр және радиоаппаратура өнімдерінің қауіпсіздігі туралы».
Өндүрүлгөн айы, жылы:	

Чырак иштетпейт	<ul style="list-style-type: none"> тармактын чыңалуусу 220В экендигин текшерүү орнотулган лампалардын чыңалуусу жана кубаттуулугу туура экендигин текшерип алыңыз лампалардын иштет жатқандығын текшерип алыңыз лампалардын туура орнотулғандығын текшерүү
Чырактардын бир бөлігі иштетпейт	<ul style="list-style-type: none"> орнотулган лампалардын чыңалуусу жана кубаттуулугу туура экендигин текшерип алыңыз лампалардын иштет жатқандығын текшерип алыңыз лампалардын туура орнотулғандығын текшерүү

