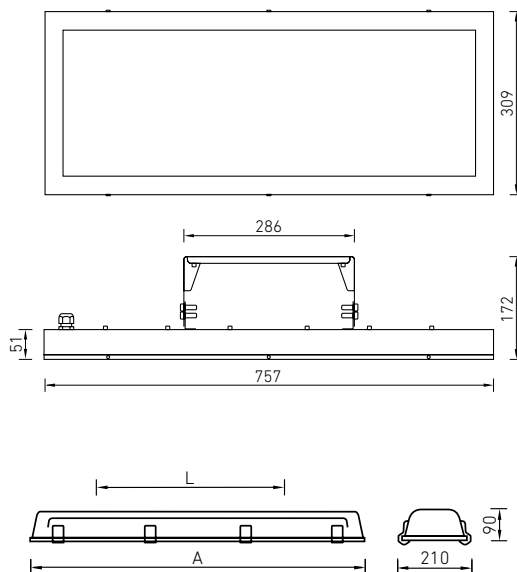




Металлорукав для прокладки кабеля DEFENCE (см. страницу 357)



О продукте

Серия светильников для тяжелых условий эксплуатации. Предназначены для применения на предприятиях химической, оборонной и пищевой промышленности. Возможно применение в пожароопасных зонах. Светильники INOX LED отличаются удобным монтажом благодаря креплению пластины с кластерами и источником питания к корпусу с помощью магнитов. Возможно изготовление различных модификаций с блоком защиты от перенапряжения (OVP), аварийным блоком (EM).

Установка

Крепление на поверхность потолка с помощью двух рым-болтов (входят в комплект поставки) на подвесы.

Комплект поставки

Светильник в сборе. Рым-болт для крепления входит в комплект поставки.

Электрическое подключение

Максимальное сечение жил питающего кабеля: 3×2,5 мм².

Конструкция

Корпус, штампованный из листовой нержавеющей стали толщиной 0,8 мм.

Оптическая часть

Защитное прозрачное темперированное силикатное стекло толщиной 5 мм. Стекло крепится к корпусу металлическими защелками.

Характеристики

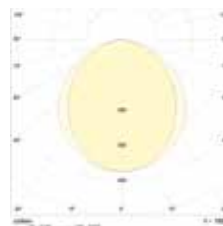
Коррелированная цветовая температура – 5000 К (под заказ – 4000 К)
Индекс цветопередачи > 80
Коэффициент пульсации светового потока < 2%

Управление освещением

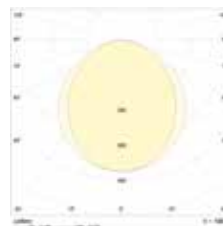
Возможно изготовление светильника со встроенным датчиком движения.

	A	L
INOX LED 30	700	560
INOX LED 50	1295	1015
INOX LED 70	1600	1320

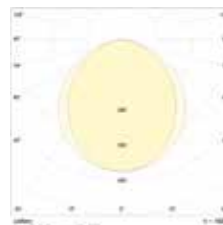
INOX LED 30 5000K



INOX LED 50 5000K



INOX LED 70 5000K



Поворотный комплект крепления на стену. Код заказа – 2077000010



Комплект скоб для крепления на потолок. Код заказа – 2077000030

Наименование	Световой поток, лм	Мощность, Вт	лм/Вт	Масса, кг	Код заказа	K _м
INOX LED 30 5000K	2600	26	100	4,4	1079000120	≥ 0,98
INOX LED 50 5000K	4500	45	100	8,0	1079000100	≥ 0,98
INOX LED 70 5000K	7000	67	104	9,7	1079000110	≥ 0,98
INOX LED 80 5000K	8400	72	116	6,4	1079000270	≥ 0,97