

Электронная документация

## АЛЮМИНИЕВЫЙ ПРОФИЛЬ

### SL-SLIM-H13M-F25-2000 BLACK

#### ОПИСАНИЕ

- Встраиваемый профиль с накладным фланцем.
- Компактные размеры.
- Экран и заглушки поставляются отдельно.

#### ПРИМЕНЕНИЕ

- Подсветка мебели, пазов, ниш и других элементов интерьера.
- Для светодиодных лент и линеек шириной до 12 мм.



12 мм




Встраиваемый



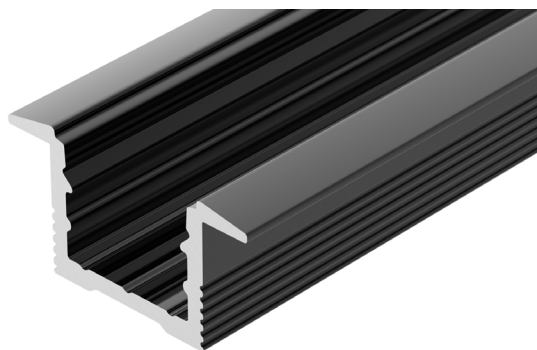
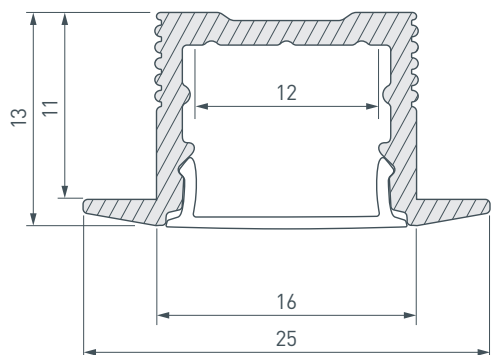
Черный

#### ПАРАМЕТРЫ

Артикул	<b>037114</b>
Модель	<b>SL-SLIM-H13M-F25-2000 BLACK</b>
Цвет	 <b>черный</b>
Покрытие	<b>анодированное</b>
Форма (сечение)	<b>с фланцем</b>
Назначение	<b>для контурной подсветки</b>
Размеры профиля	<b>2000×25×13 мм</b>
Ширина площадки для лент	<b>12 мм</b>
Рассеиваемая (отводимая) тепловая мощность* на 1 м	<b>16 Вт</b>

\* При использовании светодиодных лент и линеек.

# ЧЕРТЕЖ

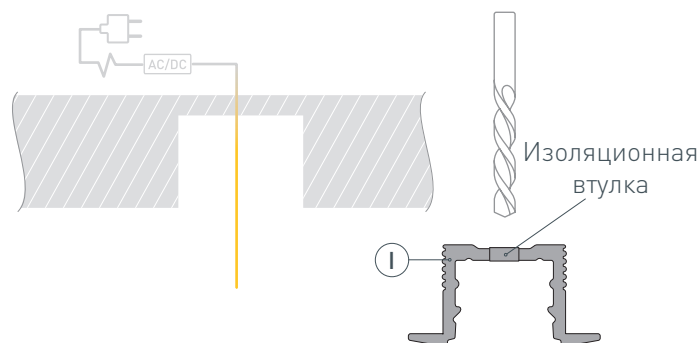


# РУКОВОДСТВО ПО МОНТАЖУ ПРОФИЛЯ

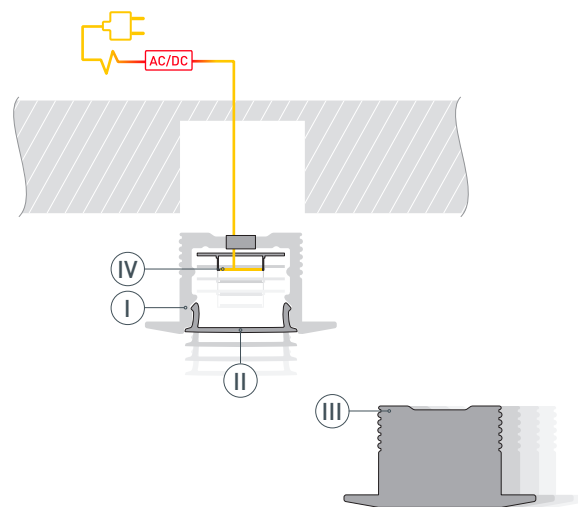
Необходимые компоненты



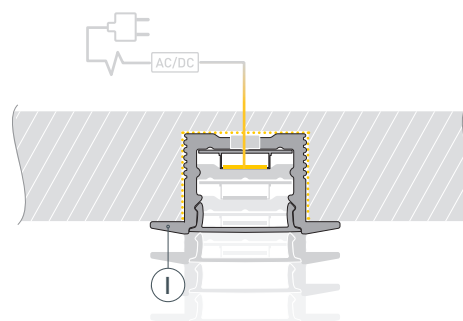
- 1** / Подготовьте паз для установки, выведите наружу кабель от блока питания для светодиодной ленты. Просверлите отверстие в профиле **Ⓘ** для вывода кабеля питания светодиодной ленты. Установите и зафиксируйте в профиле **Ⓘ** в отверстии для кабеля питания светодиодной ленты проходную изоляционную втулку.



- 2** / Проведите кабель питания через изоляционную втулку в профиле **Ⓘ**. Перед приклеиванием ленты рекомендуется обезжирить поверхность профиля **Ⓘ**. Установите в профиль **Ⓘ** светодиодную ленту **ⓓ** и подключите ее к источнику питания, строго соблюдая полярность, обозначенную на плате светодиодной ленты **ⓓ**. Максимально допустимая для подключения длина отрезка светодиодной ленты указана в инструкции к светодиодной ленте. Для обеспечения равномерного свечения ленты по всей длине рекомендуется подавать питание на светодиодную ленту с двух сторон. Установите на профиль экран **Ⓜ** и заглушки **ⓓ**.



- 3** / Нанесите в паз слой клея. Установите профиль **Ⓘ** в подготовленный паз. При необходимости удалите излишки клея.



## СОПУТСТВУЮЩИЕ ТОВАРЫ И АКСЕССУАРЫ

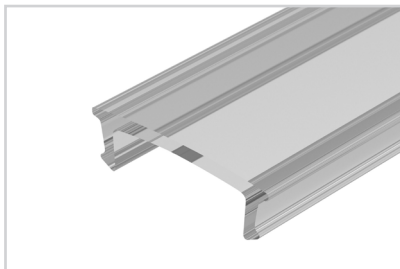
Приобретаются отдельно

Экран



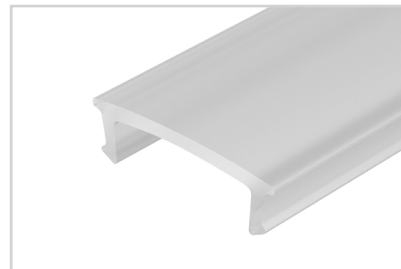
**019321**  
SL-W15-2000 OPAL

Экран



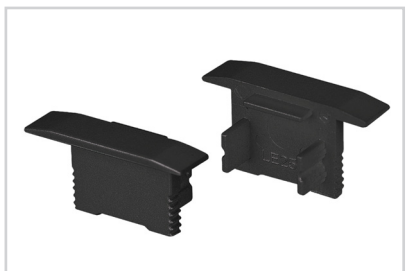
**037239**  
SL-W15-S-2000 CLEAR

Экран



**037238**  
SL-W15-S-2000 OPAL

Заглушка



**037514**  
SL-SLIM-H13M-F25 BLACK глухая

Заглушка



**037515**  
SL-SLIM-H13M-F25 BLACK с отверстием