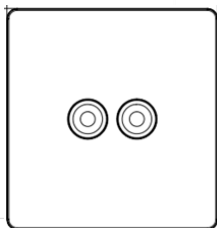


Розетка аудио Systeme Infinity



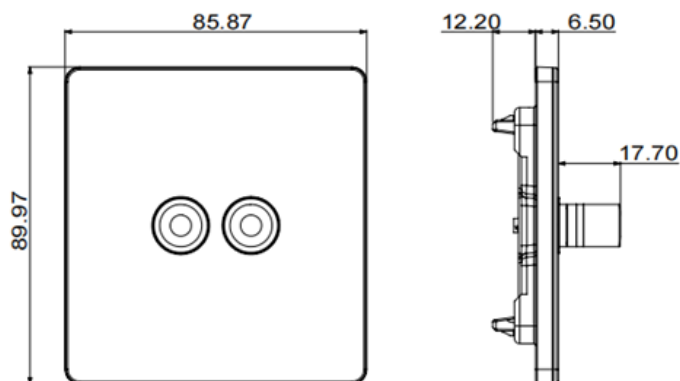
Назначение и область применения

Розетка аудио предназначена для двухпроводного подключения громкоговорителей и акустических динамиков, при внутренней и наружной установке в жилых, общественных и промышленных помещениях.

Технические характеристики

Параметры	Значение
Артикул	FSE00..87
Вид поставки	Готовое изделие
Контактные зажимы	Винтовые, для проводов с диаметром токопроводящих жил от 0,4 до 5 мм ²
Цвет (точки в артикуле)	01- Арктический лед, 05- Песчаный берег, 07- Вулканический пепел, 08- Таежное утро, 10- Полярная ночь, 11- Стальное небо
Степень защиты от пыли и влаги	IP20
Климатическое исполнение	УХЛ4

Габаритные размеры и схема подключения



Правила и условия безопасной эксплуатации

Монтаж и замена производятся квалифицированным специалистом согласно ПУЭ.

Запрещаются монтаж и эксплуатация розетки при обнаружении трещин или сколов в основании или крышке.

Запрещается подключение розетки к неисправным приборам.

Правила и условия монтажа

!!! Изделие монтируется в монтажные коробки 86x86мм на винтах, артикулы FSE350000, FSE350500 или FSE350600.

- Снять крышку путем отжатия лезвием отвертки, вставленной в паз нижней или верхней стенки накладки.
- Зачистить кабель, удалив внешнюю изоляцию на 50 мм, освободить провода.
- Разместить провода в отверстиях зажимов, закрутить барашки.
- При необходимости обрезать концы проводов, выступающие за габариты зажимов.
- Закрепить основание с разъемом(ами) в монтажную коробку с помощью саморезов
- Установить накладку.

Правила и условия хранения, перевозки, реализации, утилизации

Условия хранения розетки - 5 лет в упаковке предприятия-изготовителя при температуре от +5 до +40 °С и относительной влажности до 60%.

Перевозка любым транспортом в упаковке изготовителя.

Особых условий не требуется, реализация через розничные сети.

Утилизировать в специализированных пунктах приема отходов электронного оборудования в соответствии с региональными природоохранными требованиями.

Неисправности и способы их устранения

Проблема	Вероятная причина	Метод устранения
Прибор не включается	Отсутствует сигнал от источника	Проверить и обеспечить наличие сигнала
	Отсутствует контакт между проводами и контактными зажимами	Обеспечить нормальный контакт
	Неправильное подключение проводов	Произвести монтаж согласно схеме
Розетка шатается в монтажной коробке	Ослаблено крепление	Подтянуть фиксирующие винты или саморезы

Техническое обслуживание

Обслуживание должно выполняться квалифицированным персоналом.

При обслуживании убедитесь, что устройство обесточено.

Гарантийные обязательства

Гарантийный срок эксплуатации розетки – 3 года со дня розничной продажи.

Срок службы розетки – 10 лет со дня розничной продажи.

Контактные данные

Изготовитель:

Zhongshan Qiliang Electrical Co., Ltd., 78 Weimin Road, Shenglong Village, Xiaolan Town, Zhongshan City

Поставщик:

АО «СИСТЭМ ЭЛЕКТРИК», 127018, Россия, г. Москва, ул., Двинцев, д.12., коп.1. тел.: (495) 777 99 90, support@systeme.ru, www.systeme.ru