

Электронная документация

## АЛЮМИНИЕВЫЙ ПРОФИЛЬ

### SL-MINI-8-H12-2000 BLACK

### ОПИСАНИЕ

- Накладной микропрофиль.
- Создание тонких линий света благодаря малой ширине и оптимальной высоте.

### ПРИМЕНЕНИЕ

- Подсветка мебели, пазов, ниш и других элементов интерьера.
- Может встраиваться в паз.
- Для светодиодных лент шириной до 5 мм.



5 мм




Накладной/встраиваемый



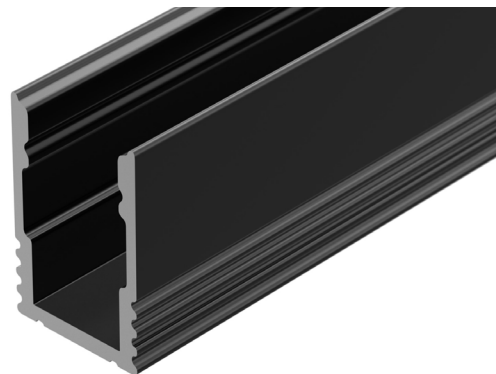
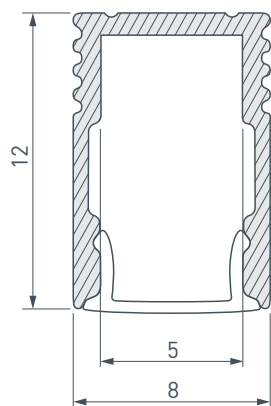
Черный

### ПАРАМЕТРЫ

Артикул	<b>037106</b>
Модель	<b>SL-MINI-8-H12-2000 BLACK</b>
Цвет	 <b>черный</b>
Материал	<b>анодированный</b>
Форма (сечение)	<b>прямоугольный</b>
Назначение	<b>для контурной подсветки</b>
Размеры профиля	<b>2000×8×12 мм</b>
Ширина площадки для лент	<b>5 мм</b>
Рассеиваемая (отводимая) тепловая мощность* на 1 м	<b>11 Вт</b>

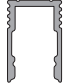




\* При использовании светодиодных лент и линеек.

# ЧЕРТЕЖ

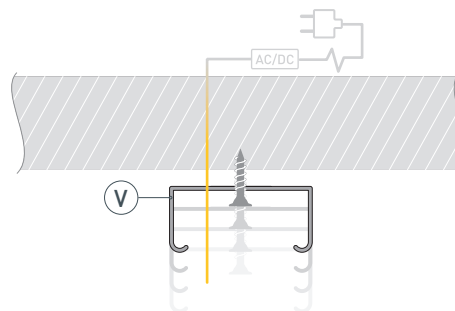


# РУКОВОДСТВО ПО МОНТАЖУ ПРОФИЛЯ

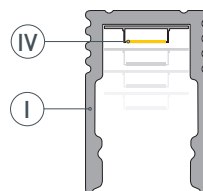
Необходимые компоненты

- |   |   |         |   |   |                    |   |   |                 |
|---|---|---------|---|---|--------------------|---|---|-----------------|
| Ⓘ |  | Профиль | Ⓜ |  | Заглушка           | Ⓥ |  | Скоба-держатель |
| Ⓜ |  | Экран   | Ⓨ |  | Светодиодная лента |   |   |                 |

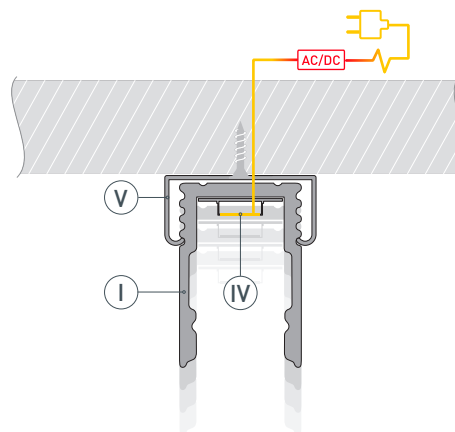
- 1** / Закрепите скобы-держатели (Ⓥ) на поверхности и выведите кабель от блока питания для светодиодной ленты.



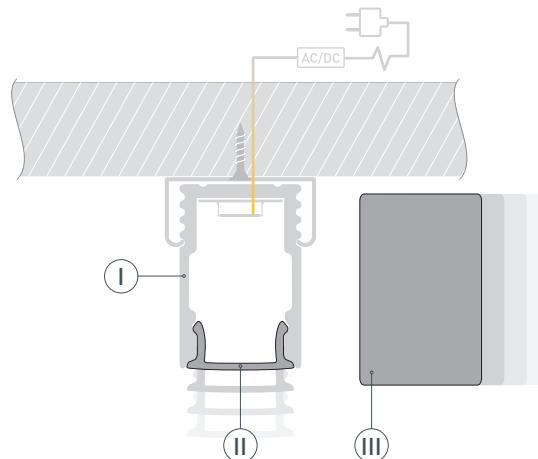
- 2** / Установите в профиль (Ⓘ) светодиодную ленту (Ⓨ).



- 3** / Установите профиль (Ⓘ) в скобы-держатели (Ⓥ) и соедините кабели питания светодиодной ленты (Ⓨ).



- 4** / Установите на профиль (Ⓘ) экран (Ⓜ), а затем заглушки (Ⓜ).



## СОПУТСТВУЮЩИЕ ТОВАРЫ И АКСЕССУАРЫ

Приобретаются отдельно

Экран



**019324**  
SL-W7-2000 OPAL

Заглушка



**037505**  
SL-MINI-8-H12 BLACK глухая

Заглушка



**037506**  
SL-MINI-8-H12 BLACK с отверстием

Держатель



**019349**  
SL-MINI-8