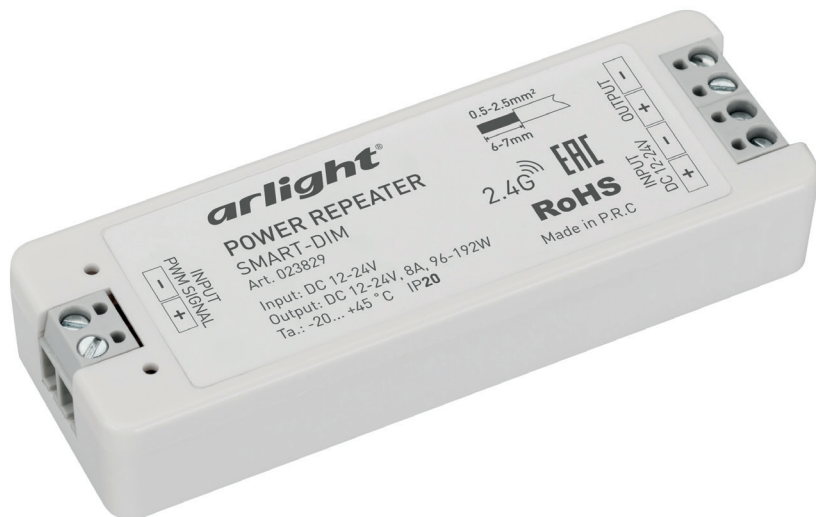


УСИЛИТЕЛЬ SMART-DIM



- 1 канал
- 12/24 В
- 96/192 Вт



1. ОСНОВНЫЕ СВЕДЕНИЯ ОБ ИЗДЕЛИИ

- 1.1. Одноканальный усилитель используется совместно с диммерами и предназначен для управления светодиодной лентой или другими светодиодными источниками света с питанием постоянным напряжением 12-24 В и поддерживающими управление ШИМ (PWM).
- 1.2. Применяется в случаях, когда мощности диммера недостаточно для подключения необходимого количества светодиодной ленты.
- 1.3. Предназначен для эксплуатации внутри помещений.
- 1.4. Совместим со всеми ШИМ- (PWM-) контроллерами и диммерами для светодиодных лент с напряжением питания 12-24 В.

2. ОСНОВНЫЕ ТЕХНИЧЕСКИЕ ХАРАКТЕРИСТИКИ

| | |
|--|-----------------------------|
| Входное напряжение питания | DC 12-24 В |
| Выходное напряжение | DC 12-24 В, ШИМ |
| Количество каналов | 1 канал |
| Максимальный выходной ток | 8 А |
| Максимальная суммарная мощность нагрузки | 96 Вт (12 В), 192 Вт (24 В) |
| Схема подключения нагрузки | Общий анод |
| Степень пылевлагозащиты | IP20 |
| Температура окружающей среды | -20... +45 °C |
| Габаритные размеры | 97×33×18 мм |

3. УСТАНОВКА И ПОДКЛЮЧЕНИЕ

⚠ ВНИМАНИЕ!

Во избежание поражения электрическим током перед началом всех работ отключите электропитание. Все работы должны проводиться только квалифицированным специалистом.

3.1. Извлеките усилитель из упаковки и убедитесь в отсутствии механических повреждений.

Примечание!

Перед монтажом оборудования рекомендуется произвести тестовое подключение и настройку всех модулей системы.

3.2. Закрепите усилитель в месте установки.

3.3. Подключите светодиодную ленту к выходу усилителя согласно приведенной схеме, соблюдая полярность и порядок подключения проводов.

Внешняя нефиксируемая кнопка управления

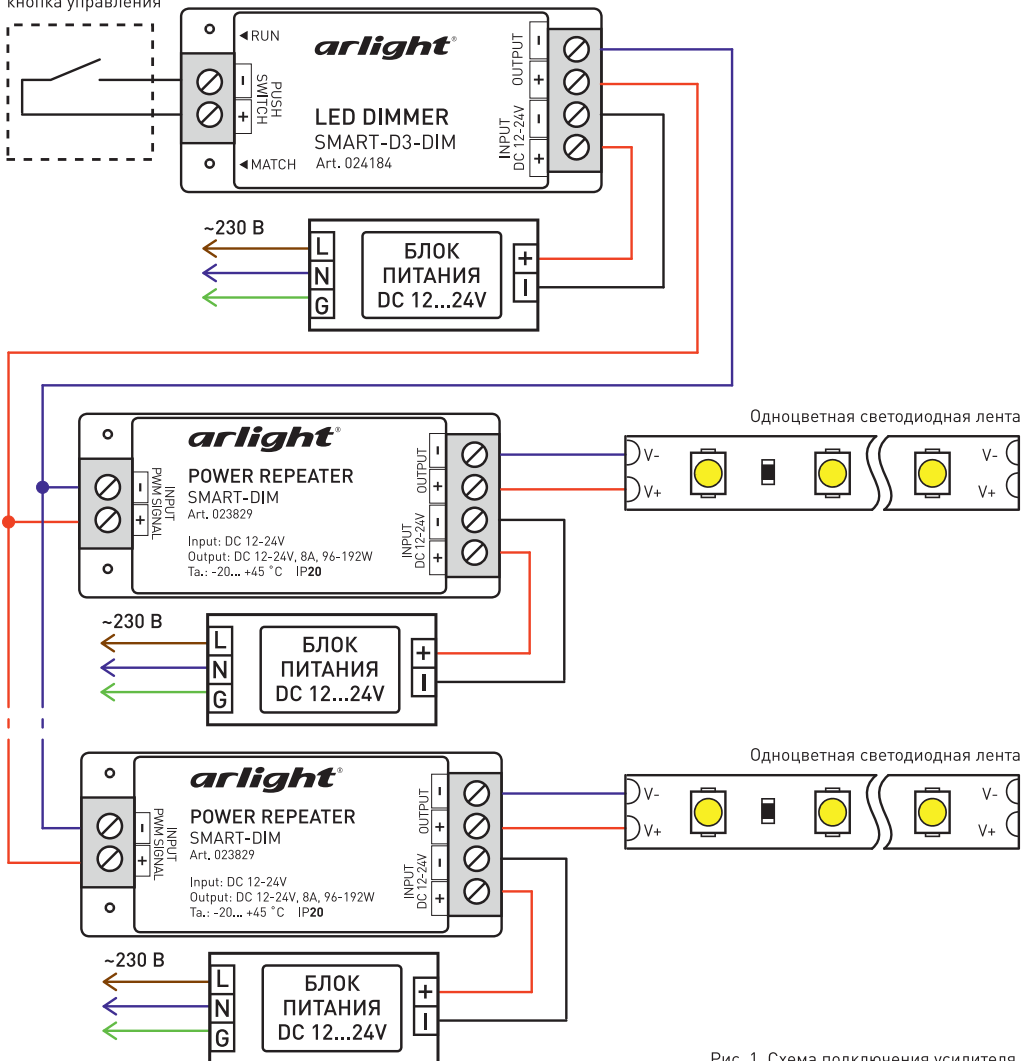


Рис. 1. Схема подключения усилителя.



⚠ ВНИМАНИЕ!

- **Мощность блока питания должна быть на 20-30% больше, чем суммарная мощность подключаемой нагрузки.**
- **Расположение контактов на ленте и цвета проводов могут отличаться от показанных на схемах. При подключении ориентируйтесь на маркировку контактов на ленте.**

- 3.4. Подключите к входу усилителя **PWM SIGNAL INPUT** (вход ШИМ-сигнала) провода от выхода диммера согласно приведенной схеме.
- 3.5. Убедитесь, что выходное напряжение используемого блока питания соответствует напряжению питания усилителя и светодиодной ленты.
- 3.6. Подключите провода от выхода источника питания к входу питания усилителя **INPUT 12-24VDC**, соблюдая полярность.
- 3.7. Проверьте подключение остального оборудования системы, убедитесь, что схема собрана правильно и провода нигде не замыкаются.
- 3.8. Подключите блок питания к электросети.
- 3.9. Включите питание.

4. ОБЯЗАТЕЛЬНЫЕ ТРЕБОВАНИЯ И РЕКОМЕНДАЦИИ ПО ЭКСПЛУАТАЦИИ

- 4.1. Соблюдайте условия эксплуатации оборудования:
 - Эксплуатация только внутри помещений;
 - Температура окружающего воздуха от -20 до +45 °С;
 - Относительная влажность воздуха не более 90% при 20 °С, без конденсации влаги;
 - Отсутствие в воздухе паров и примесей агрессивных веществ (кислот, щелочей и пр.).
- 4.2. Устанавливайте оборудование в хорошо проветриваемом месте. Не устанавливайте устройство в закрытые места, например, книжную полку или подобные.
- 4.3. Не допускается установка вблизи нагревательных приборов или горячих поверхностей.
- 4.4. Температура устройства во время работы не должна превышать +60 °С. При более высокой температуре используйте принудительную вентиляцию или уменьшите мощность нагрузки.
- 4.5. При выборе места установки оборудования предусмотрите возможность его обслуживания. Не устанавливайте устройства в местах, доступ к которым будет впоследствии невозможен.
- 4.6. Соблюдайте полярность подключения и соответствие проводов и клемм «фаза», «ноль» и «заземление» для всего оборудования.
- 4.7. Для питания усилителя используйте источник напряжения с выпрямленным стабилизированным выходным напряжением. Убедитесь, что напряжение и мощность блока питания соответствуют подключаемой ленте.
- 4.8. Не допускается производить любые соединения или разъединения контактов при включенном питании оборудования.
- 4.9. Перед включением убедитесь, что схема собрана правильно, соединения выполнены надежно, замыкания отсутствуют. Замыкание в проводах может привести к отказу оборудования.
- 4.10. Возможные неисправности и методы их устранения

| Проявление неисправности | Причина неисправности | Метод устранения |
|---|---|--|
| Светодиодная лента не светится. | Нет контакта в соединениях. | Проверьте все подключения. |
| | Неправильная полярность подключения. | Подключите оборудование, соблюдая полярность. |
| | Неисправен блок питания. | Замените блок питания. |
| При выключении ленты диммером, лента не гаснет или гаснет не полностью. | Пробой выходных ключей в результате замыкания в проводах. | Устраните замыкание, замените усилитель. Данная неисправность не рассматривается как гарантийный случай. |