



**РАСПРЕДЕЛИТЕЛЬНЫЕ БЛОКИ ПРОХОДНЫЕ
типа РБП
РУКОВОДСТВО ПО ЭКСПЛУАТАЦИИ (ПАСПОРТ)**

Уважаемый покупатель!

Благодарим за покупку продукции под товарным знаком ЭРА!

Данный документ распространяется на распределительные блоки проходные типа РБП ЭРА и предназначен для руководства по подключению, эксплуатации, транспортировке, хранению и утилизации.

! ИНФОРМАЦИЯ О ВИДАХ ОПАСНЫХ ВОЗДЕЙСТВИЙ

Изделие не содержит опасных и вредных для здоровья человека веществ, которые могут выделяться в процессе эксплуатации в течении всего срока службы изделия при соблюдении правил его эксплуатации.



ВНИМАНИЕ! ПЕРЕМЕННОЕ НАПРЯЖЕНИЕ 660 В ОПАСНО ДЛЯ ЖИЗНИ!

1. ОБЩИЕ СВЕДЕНИЯ

Распределительные блоки проходные РБП ЭРА применяются в качестве надежных клеммных зажимов при подключении к проводнику большего сечения нескольких проводников меньшего сечения с предварительным снятием изоляции на месте установки без разрезания магистрального провода. Позволяют подключить до четырех отходящих линий.

Блоки соответствуют требованиям ТР ТС 004/2011 «О безопасности низковольтного оборудования».

Изделия сертифицированы.

2. ТЕХНИЧЕСКИЕ ХАРАКТЕРИСТИКИ

Технические характеристики представлены в таблице 1.

Таблица 1

Параметры	Значения	
	РБП-35	РБП-95
Номинальное напряжение Un, В	660	
Номинальное частота, Гц	50	
Номинальный ток магистраль/от- ветвления In, А	125/50	232/100
Сечение магистрального проводника, мм ²	4-35	16-95
Сечение ответвительного прово- дника, мм ²	1,5-6	6-16
Момент затяжки винтов, Н·м	2,0 (винт М5), 2,5 (винт М6)	2,5 (винт М7), 3,5 (винт М8)
Степень защиты по ГОСТ 14254-96	IP20	
Климатическое исполнение по ГОСТ 15150-69	УХЛ3	
Диапазон рабочих температур	от -40 °С до +70 °С	
Материал контактной части	Латунь (лужение)	
Материал корпуса	Негорючий полиамид PA66	
Материал винтов	Оцинкованная сталь	

3. УСТАНОВКА И ГАБАРИТНЫЕ РАЗМЕРЫ

Монтаж и подключение распределительных блоков должны осуществляться квалифицированным электротехническим персоналом. Распределительные блоки РБП-35 и РБП-95 монтируются на монтажную панель или DIN-рейку.

В обычных условиях эксплуатации распределительных блоков достаточно 1 раз в 6 месяцев проверить момент затяжки винтов и произвести внешний осмотр.

Габаритные и установочные размеры распределительных блоков РБП представлены на рисунках 1-2.

РБП 35

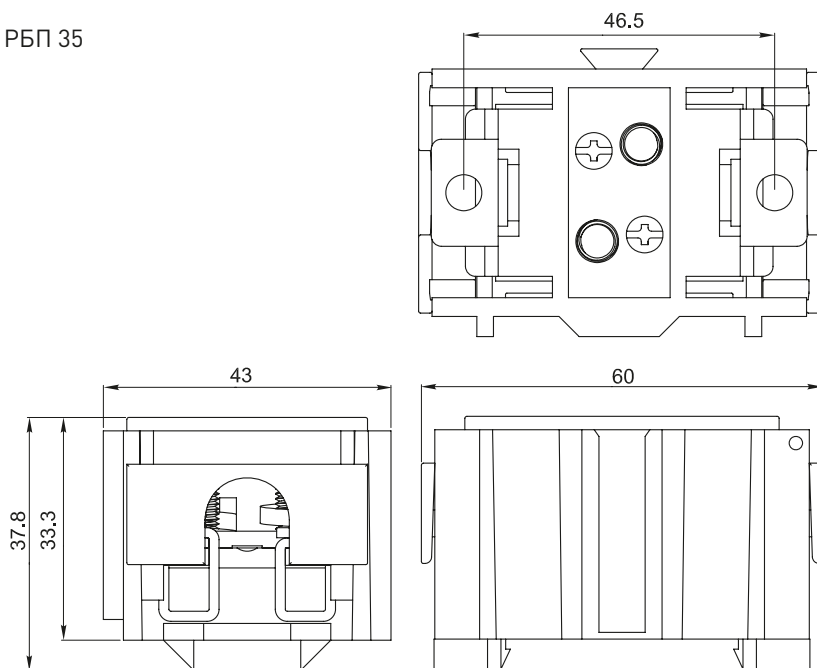


Рис. 1 Габаритные размеры РБП-35

РБП 95

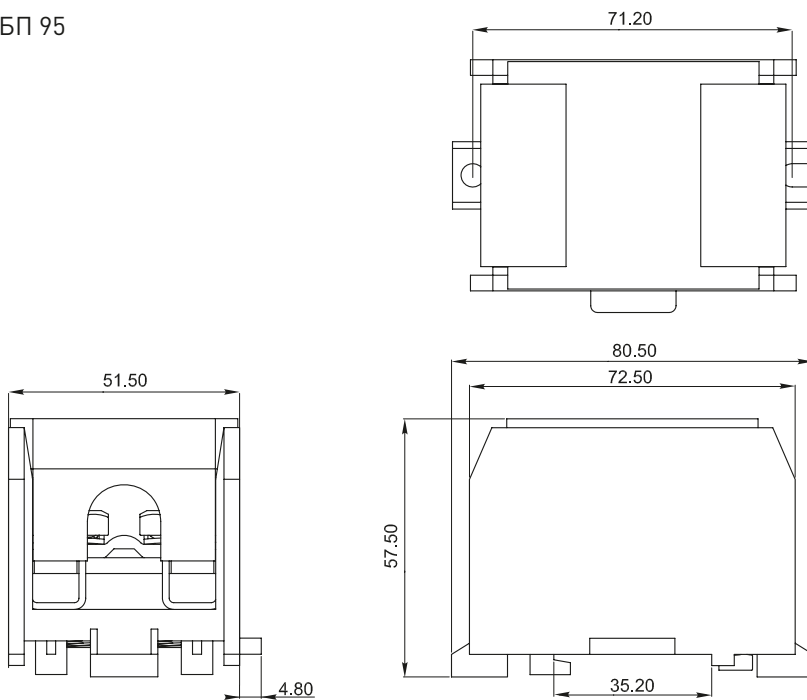


Рис. 2 Габаритные размеры РБП-95

4. ТИПОВАЯ КОМПЛЕКТАЦИЯ

Комплект поставки включает:

- Шинные распределительные блоки ШРБ – 1 шт.;
- Паспорт – 1 шт.

5. УСЛОВИЯ ТРАНСПОРТИРОВКИ И ХРАНЕНИЯ

Распределительные блоки в упаковке могут транспортироваться всеми видами крытого транспорта в соответствии с правилами перевозок, действующими на каждом виде транспорта. Условия транспортирования, в части воздействия климатических факторов, должны соответствовать группе 3 по ГОСТ 15150-69.

Хранение должно осуществляться в упаковке производителя в помещениях при температуре от -50 до +50 °С.

Утилизацию проводят по общим правилам, действующим у потребителя.

6. ГАРАНТИЯ ИЗГОТОВИТЕЛЯ

6.1 Изготовитель гарантирует соответствие изделий требованиям технической документации при соблюдении потребителем условий эксплуатации, транспортирования и хранения.

6.2 Срок службы: 10 лет.

6.3 Гарантийный срок хранения, исчисляемый с даты производства: 5 лет.

6.4 Гарантийный срок эксплуатации, исчисляемый с даты продажи: 5 лет.

7. СВЕДЕНИЯ ОБ ИЗДЕЛИИ

Сведения об изделии приведены в таблице 2.

Таблица 2

Наименование изделия	Распределительные блоки проходные типа РБП
Тип изделия	Распределительный блок
Модель изделия	NO-224-76, NO-224-77
Товарный знак	«ЭРА»
Страна изготовитель	КНР
Наименование изготовителя	АТЛ Бизнес (Шэньчжэнь) КО., ЛТД
Адрес изготовителя	КНР, 518054, Шэньчжэнь, Наньшань Дистрикт, Чуанье стрит, Нос Баоличэн Билдинг, рум 901
Информация для связи с изготовителем	atl_company@163.com
Импортер	Информация об импортере указана на этикетке, расположенной на индивидуальной упаковке.
Уполномоченный представитель	ООО «Орион»: 143003, Московская обл., г.о. Одинцовский, г. Одинцово, ул. Маршала Бирюзова, д. 12, кв. 106.
Соответствие нормативным документам	Изделие соответствует требованиям ТР ТС 004/2011 «О безопасности низковольтного оборудования»
Дата изготовления	

8. СВИДЕТЕЛЬСТВО О ПРИЕМКЕ

Изделия соответствуют требованиям технической документации и признаны годными к эксплуатации.

Штамп технического контроля изготовителя

Дата производства «__» _____ 20__ г.

9. ОТМЕТКА О ПРОДАЖЕ

Дата продажи «__» _____ 20__ г.

Подпись продавца _____

Печать фирмы-продавца М.П.

