



PILOT



Артикул	Наименование позиции	Режим работы	Источник питания	Срок службы источника света, ч	Время работы в аварийном режиме, ч	Яркость светового указателя, кд/м ²		Номинальная потребляемая мощность, Вт	Коэффициент мощности	Масса, кг
						минимальная	средняя			
№1 Автономная система аварийного освещения с функцией TELECONTROL										

Автономный световой указатель с функцией TELECONTROL

a16296	BS-PILOT-71-S1-INEXI2	постоянный	INEXI-2M	100 000	1	20	360	6,3	0,9	0,80
a16297	BS-PILOT-73-S1-INEXI2	постоянный	INEXI-2M	100 000	3	10	180	4,6	0,85	0,80

№2 Автономная система аварийного освещения с функциями AUTOTEST, TELECOMAND, FELS и MSS

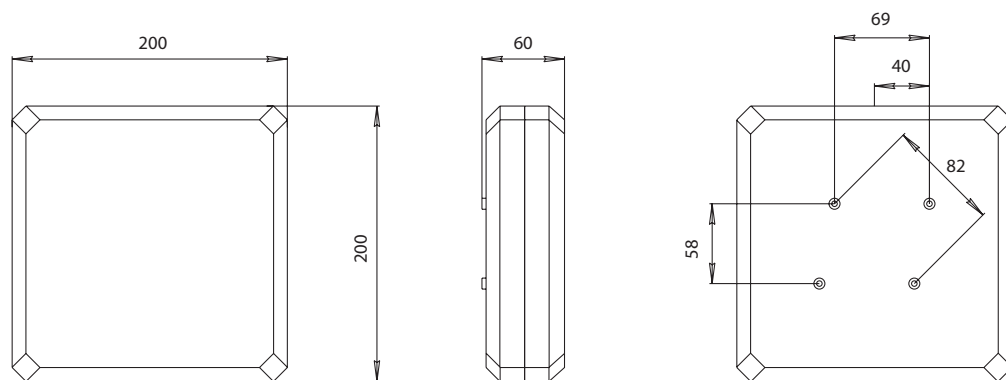
Автономный световой указатель с функциями AUTOTEST и TELECOMAND

a16298	BS-PILOT-71-S1-INEXI3	постоянный	INEXI-3M	100 000	1	20	360	6,3	0,9	0,80
a16299	BS-PILOT-73-S1-INEXI3	постоянный	INEXI-3M	100 000	3	10	180	7,6	0,9	0,90
a16300	BS-PILOT-81-S1-INEXI3	непостоянный	INEXI-3N	50 000	1	20	360	1,4	0,7	0,80
a16301	BS-PILOT-83-S1-INEXI3	непостоянный	INEXI-3N	50 000	3	10	180	2,0	0,8	0,90

Автономный световой указатель с функциями AUTOTEST, TELECOMAND и MSS

a16302	BS-PILOT-71-S1-INEXI3-MSS3	постоянный	INEXI-3M MSS	100 000	1+1+1	20	360	6,3	0,9	0,80
a16303	BS-PILOT-81-S1-INEXI3-MSS3	непостоянный	INEXI-3N MSS	50 000	1+1+1	20	360	2,0	0,8	0,9

Габаритные размеры



Знак безопасности: NPU-1818.ON

Крепится накаткой к внешней части рассеивателя.

Для выбора артикула смотрите стр. 41–46