

RUS

ООО «ТК «Световые технологии»

Светильник серии «MATRIX S»

ПАСПОРТ

1. Назначение

- 1.1. Светильник MATRIX S предназначен для освещения административно-общественных и производственных зданий и рассчитан для работы в сетях переменного тока 220 В ($\pm 10\%$), 50 Гц ($\pm 0,4$ Гц). Качество электроэнергии должно соответствовать ГОСТ Р 54149-2010.
- 1.2. Светильник соответствует требованиям безопасности ТР ТС 004/2011 «О безопасности низковольтного оборудования», ТР ТС 020/2011 «Электромагнитная совместимость технических средств».
- 1.3. Светильник может быть установлен на опорную нормально воспламеняющуюся поверхность.

2. Комплект поставки

| | |
|----------------------------|---|
| Светильник (без ламп), шт. | 1 |
| Упаковка, шт. | 1 |
| Паспорт, шт. | 1 |

3. Требования по технике безопасности

Установку, чистку светильника и замену компонент (ламп) производить только при отключенном питании. Загрязненный рассеиватель очищать мягкой ветошью, смоченной в слабом мыльном растворе.

4. Правила эксплуатации и установка

- 4.1. Эксплуатация светильника производится в соответствии с «Правилами технической эксплуатации электроустановок потребителей».
- 4.2. Монтаж светильника производить в соответствии с Рис. 2.

5. Свидетельство о приемке

Светильник соответствует ТУ 3461-001-44919750-12 и признан годным к эксплуатации.

Дата выпуска _____

Контролер _____

Упаковщик _____

Светильник сертифицирован.

6. Гарантийные обязательства

- 6.1. Завод-изготовитель обязуется безвозмездно отремонтировать или заменить светильник, вышедший из строя не по вине покупателя в условиях нормальной эксплуатации, в течение гарантийного срока.
- 6.2. Гарантийный срок – 36 месяцев со дня изготовления светильника.
- 6.3. Срок службы светильников в нормальных климатических условиях при соблюдении правил монтажа и эксплуатации составляет:
- 8 лет – для светильников, корпус и/или оптическая часть (рассеиватель) которых изготовлены из полимерных материалов;
 - 10 лет – для остальных светильников.
- 6.4. Выход из строя ламп браком не является.

Адрес завода-изготовителя: 390010, г. Рязань, ул. Магистральная д.11-а.

Дата продажи _____

Штамп магазина _____

ENG

LLC "Light Technologies TK"

Lighting fixture Series «MATRIX S»

DATA SHEET

1. Designation

1.1. Lighting fixture MATRIX S is intended for illumination of public administrative and production buildings and suitable for use in 220 VAC ($\pm 10\%$), 50 Hz ($\pm 0,4$ Hz). Electric power quality shall be in accordance with GOST 54149-2010.

1.2. The lighting fixture corresponds to the requirements technical regulations of the Customs Union 004/2011 "on safety of low voltage equipment", technical regulations of the Customs Union 020/2011 "electromagnetic capability of technical means".

1.3. The lighting fixture can be installed on the supporting surface made of normally combustible material.

2. Delivery set

| | |
|-----------------------------------|---|
| Lighting fixture (no lamps), pcs. | 1 |
| Package, pcs. | 1 |
| Data Sheet, pcs. | 1 |

3. Safety requirements

Perform installation, cleaning of the floodlight and replacement of components (lamps) only with power off. Clean a dirty diffuser with a soft cloth dampened in a mild soap solution.

4. Codes for operation and installation

4.1. Operation of the lighting fixture is performed in accordance with the "Rules of technical operation of consumers' electrical plants".

4.2. Setting-up of light fixture made in accordance with Fig. 2.

5. Certificate of Acceptance

The lighting fixture complies with TOR 3461-001-44919750-12 and is fit for use.

Date of manufacture

Inspector _____

Packer _____

The lighting fixture is certified.

6. Warranty liability

6.1. The manufacturer shall without charge repair or replace the lighting fixture failed through no fault of the buyer under normal operating conditions, during the warranty period.

6.2. Warranty period is 36 months from the manufacture date of the lighting fixture.

6.3. Service life of lighting fixtures in normal climate conditions in case of compliance with installation and operation codes is as follows:

- 8 years – for lighting fixtures the casing and/or the optical part (diffuser) of which is made of polymeric materials;
- 10 years – for other lighting fixtures.

6.4. Failure of the lamp is not a defect.

Address of the manufacturer: Magistralnaya str., 11 A, Ryazan, 390010

Sale date _____

Store stamp

KAZ

«Жарық технологиялары СК» ЖШҚ

«MATRIX S» сериясындағы шамдал

ТӨЛҚҰЖАТ

1. Тағайындалуы

1.1. «MATRIX S» шамдалы әкімшілік-қоғамдық және өндірістік ғимараттарды жарықтандыруға арналған және 220 В ($\pm 10\%$), 50 Гц ($\pm 0,4$ Гц) айналмалы тоқтың желісінде жұмыс істеу үшін есептелген. Электр энергиясының сапасы МЕМСТ 54149-2010-ге сәйкес болуы керек.

1.2. Шамдал ТР ТС 004/2011 «Төмен вольтты құрал-жабдықтың қауіпсіздігі туралы», ТР ТС 020/2011 «Техникалық құралдардың электромагниттік үйлесімдігі» қауіпсіздік талаптарына сәйкес келеді.

1.3. Шамдал қалыпты тұтанатын материалдан жасалған тіректік бетке орнатылуы мүмкін.

RUS Данный паспорт доступен для скачивания на сайте www.ltcompany.com в разделе «ПРОДУКЦИЯ»

ENG You are welcome to download the passport in the PRODUCT section on our web-site www.ltcompany.com

KAZ Бұл төлқұжаты сіз www.ltcompany.com сайтынан, «ӨНІМДЕР» бөлімінен жүктеп аласыз

BLR Дадзены пашпарт даступны для заамапоўкі на сайце www.ltcompany.com ў раздзеле «ПРАДУКЦЫЯ»

UKR Электронна версія паспорту доступна на сайті www.ltcompany.com в розділі «ПРОДУКЦІЯ»

2. Жеткізілім жиынтығы

| | |
|-------------------------|---|
| Шамдал (лампасыз), дана | 1 |
| Орам, дана | 1 |
| Төлқұжат, дана | 1 |

3. Қауіпсіздік техникасы бойынша талаптар

Шамдалды орнатуды, тазалауды және құрамдас бөліктерін (лампалар) ауыстыруды тек қуат көзін өшіріп орындаңыз. Ластанған шашыратқышты әлсіз сабын ерітіндісінде суланған жұмсақ шүберекпен тазалаңыз.

4. Пайдалану ережесі мен орнату

1. Шамдалды пайдалану «Тұтынушылардың электрлік қондырғыларды техникалық пайдалану ережелеріне» сәйкес жүргізіледі.
2. Шамдалды орнатудың 2-суретке сәйкес жүргізіңіз.

5. Қабылдау туралы куәлік

Шамдал ТШ 3461-001-44919750-12 талаптарына сәйкес және пайдалануға жарамды деп танылды.

Шығарылған күні

Бақылаушы _____

Ораушы _____

Шамдал сертификатталған.

6. Кепілдік міндеттемелер

1. Өндіруші зауыт қалыпты пайдалану шартында сатып алушының кінәсінен тыс істен шыққан прожекторды ақысыз жөндеуге немесе алмастыруға міндеттенеді. кепілдік уақытының ішінде.
2. Кепілдік мерзімі – шамдалды дайындаған күннен бастап 36 ай.
3. Қалыпты климаттық жағдайда орнату және пайдалану ережелерін сақтағанда шамдалдардың қызмет ету мерзімі:
 - корпусы және/немесе оптикалық бөлігі (шашыратқыш) полимерлі материалдардан дайындалған шамдалдар үшін – 8 жыл;
 - басқа шамдалдар үшін – 10 жыл.
4. Істен шыққан лампалар жарамсыз болып табылмайды.

Өндіруші-зауыттың мекен-жайы: 390010, Рязань қаласы, Магистральная көшесі, 11-а үй.

Сатылу күні _____

Дүкеннің мөртаңбасы



ТАА «ТК «Светлавья Тэхнологі»

Свяцільня серыі «MATRIX S»

ПАШПАРТ

1. Призначэнне

- 1.1. Свяцільня MATRIX S прызначаная для агульнага асвятлення адміністрацыйна-грамадскіх і вытворчых памяшканняў і разлічаная для працы ў сетках пераменнага току 220 В ($\pm 10\%$), 50 Гц ($\pm 0,4$ Гц). Якасць электраэнергіі павінна адпавядаць ДАСТ Р 54149-2010.
- 1.2. Свяцільня адпавядае патрабаванням бяспекі ТР ТС 004/2011 «Пра бяспеку нізкавольтнага абсталявання», ТР ТС 020/2011 «Электрамагнітная сумяшчальнасць тэхнічных сродкаў».
- 1.3. Свяцільня можа быць устаноўлена на апорную паверхню з нармальна ўзгаральнага матэрыялу.

2. Камплект пастаўкі

| | |
|-----------------------------|---|
| Свяцільня (без лампаў), шт. | 1 |
| Упакоўка, шт. | 1 |
| Пашпарт, шт. | 1 |

3. Патрабаванні па тэхніцы бяспекі

Усталёўку, чыстку свяцільні і замену кампанентаў (лампаў) выконваць толькі пры адключаным сілкаванні. Забруджаны рассейвальнік ачышчаць мяккім рыззём, змочаным у слабым мыльным раствору.

4. Правілы эксплуатацыі і ўсталёўка

- 4.1. Эксплуатацыя свяцільні выконваецца ў адпаведнасці з «Правіламі тэхнічнай эксплуатацыі электраўстановак спажыўцамі».
- 4.2. Мантаж свяцільні выконваць у адпаведнасці з Мал. 2.

RUS Данный паспорт доступен для скачивания на сайте www.ltcompany.com в разделе «ПРОДУКЦИЯ»

ENG You are welcome to download the passport in the PRODUCT section on our web-site www.ltcompany.com

KAZ Бұл төлқұжаты сіз www.ltcompany.com сайтынан, «ӨНІМДЕР» бөлімінен жүктеп аласыз

BLR Дадзены пашпарт даступны для запампоўкі на сайце www.ltcompany.com ў раздзеле «ПРАДУКЦЫЯ»

UKR Электронна версія паспорту доступна на сайті www.ltcompany.com в розділі «ПРОДУКЦІЯ»

5. Пасведчанне пра прыёмку

Свяцільная адпавядае ТУ 3461-001-44919750-12 і прызнаная прыдатнай да эксплуатацыі.

Дата выпуску _____

Кантралёр _____

Упакоўшчык _____

Свяцільная сертыфікаваная.

6. Гарантыйныя абавязкі

6.1. Завод-вытворца абавязваецца бязвыплатна адрамантаваць ці замяніць свяцільную, якая выйшла з ладу не па віне пакупніка ва ўмовах нармальнай эксплуатацыі, на працягу гарантыйнага тэрміну.

6.2. Гарантыйны тэрмін – 36 месяцаў з дня вырабу свяцільні.

6.3. Тэрмін службы свяцільнаў у нармальных кліматычных умовах пры выкананні правіл мантажу і эксплуатацыі складае:

- 8 гадоў – для свяцільнаў, корпус і/альбо аптычная частка (рассейвальнік) якіх выраблены з палімерных матэрыялаў;
- 10 гадоў – для астатніх свяцільнаў.

6.4. Выхад з ладу лямпаў бракам не з'яўляецца.

Адрас завода-вытворцы: 390010, г. Разань, вул. Магістральная д.11-а.

Дата продажу _____

Штамп крамы _____



ТОВ «ТК «Світлові Технології»

Світильник серії «MATRIX S»

ПАСПОРТ

1. Призначення

1.1. Світильник MATRIX S прызначаны для асвятлення адміністрацыйна-грамадскіх і вытворчых прымішчэн та розрахованый для работы в мезежы зі змінным струмом 220 В ($\pm 10\%$), 50 Гц ($\pm 0,4$ Гц). Якісь электроэнергіі повинна відповідати ГОСТ 54149-2010.

1.2. Світильник відповідае вимогам безпеки ТР ТС 004/2011 «Про безпеку низьковольтного обладнання», ТР ТС 020/2011 «Электромагнітна сумісність технічних засобів».

1.3. Світильник може бути встановлены на опірну поверхню із нармальна займістогаматэрыялау.

2. Комплект поставки

| | |
|----------------------------|---|
| Світильник (без ламп), шт. | 1 |
| Упаковка, шт. | 1 |
| Паспорт, шт. | 1 |

3. Вимоги з технікі безпеки

Установку, чыстку світильника і заміну компонент (ламп) праводзіць лісь з вымкненым жыўленьям. Забруднены розсіювач ачышчываць м'якою ганчёркоу, змоченоу в слабокму мильному розчыні.

4. Правила эксплуатацыі та установка

4.1. Эксплуатацыя світильника здійсьнюецься у відвідності з «Правіламі технічнай эксплуатацыі электроустановок спожывачів».

4.2. Эксплуатацыя світильника здійсьнюецься у відвідності з Мал. 2.

5. Свідоцтво про прыняття

Світильник відповідае ТУ 3461-001-44919750-12 і визнаны прыдатным для эксплуатацыі.

Дата выпуску _____

Контролер _____

Пакувальнік _____

Світильник сертыфікованы.

RUS Даныы паспорт доступен для скачыванія на сайце www.ltcompany.com в разделе «ПРОДУКЦИЯ»

ENG You are welcome to download the passport in the PRODUCT section on our web-site www.ltcompany.com

KAZ Бул телқұжаты сіз www.ltcompany.com сайтынан, «ӨНІМДЕР» бөлімінен жүктеп аласыз

BLR Дадазены пашпарт даступны для запампоўкі на сайце www.ltcompany.com ў раздзеле «ПРАДУКЦЫЯ»

UKR Электронна версія паспорту доступна на сайті www.ltcompany.com в розділі «ПРОДУКЦІЯ»

6. Гарантійні обов'язки

6.1. Завод-виробник зобов'язується безплатно відремонтувати чи замінити світильник, який вийшов з ладу не з вини покупця в умовах нормальної експлуатації, протягом гарантійного строку.

6.2. Гарантійний строк - 36 місяців з дня виготовлення світильника.

6.3. Строк служби світильників за нормальних кліматичних умов при дотриманні правил монтажу та експлуатації складає:

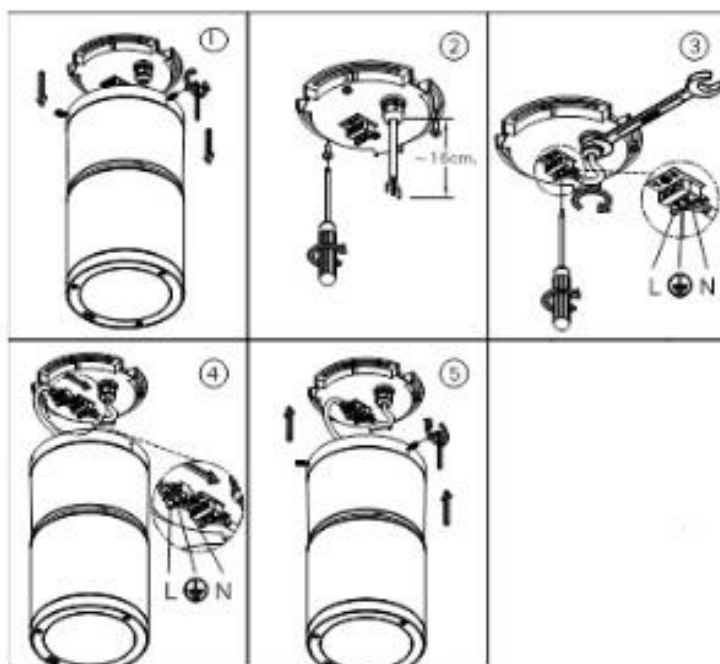
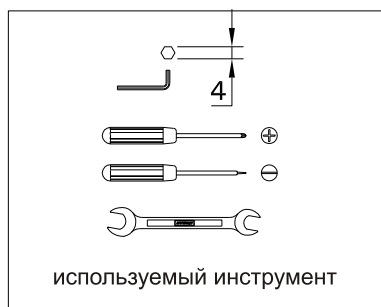
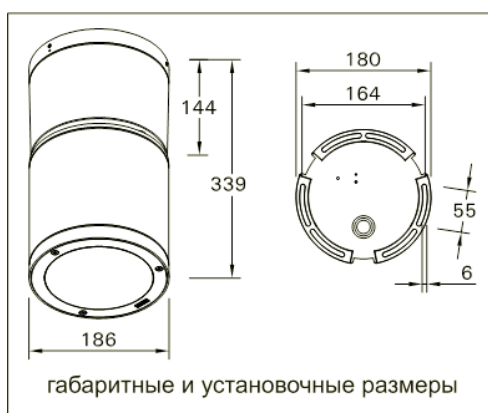
- 8 років - для світильників, корпус і/або оптична частина (розсіювач) які виготовлені з полімерних матеріалів;
- 10 років - для решти світильників.

6.4. Вихід з ладу ламп браком не є.

Адреса заводу-виробника: 390010, м. Рязань, вул. Магістральна буд.11-а.

Дата продажу _____

Штамп магазину _____



| RUS | ENG | KAZ | BLR | UKR |
|-----------------------------------|---------------------------------|---|----------------------------------|--------------------------------|
| Габаритные и установочные размеры | Overall and mounting dimensions | Габариттік және ұстап тұратын өлшемдері | Габарытныя і ўстаноўчныя памеры | Габаритні та установні розміри |
| Используемый инструмент | Used tool | Қолданылатын сайман | Інструмент, які выкарыстоўваецца | Використаний інструмент |

RUS Данный паспорт доступен для скачивания на сайте www.ltcompany.com в разделе «ПРОДУКЦИЯ»

ENG You are welcome to download the passport in the PRODUCT section on our web-site www.ltcompany.com

KAZ Бұл төлқұжат сіз www.ltcompany.com сайтынан, «ӨНІМДЕР» бөлімінен жүктеп аласыз

BLR Дадзены пашпарт даступны для запампоўкі на сайце www.ltcompany.com ў раздзеле «ПРАДУКЦЫЯ»

UKR Електронна версія паспорту доступна на сайті www.ltcompany.com в розділі «ПРОДУКЦІЯ»

RUS

| Артикул (количество и мощность ламп) | Тип лампы и цоколь | Угол рассеивания, ° | Степень защиты от воздействия окружающей среды, IP | Класс защиты от поражения электрическим током | Исполнение и категория размещения по ГОСТ 15150 | Масса, кг, не более | Тип отражателя и рассеивателя | Технические условия |
|--------------------------------------|--------------------|---------------------|--|---|---|---------------------|--|-------------------------|
| MATRIX S HG 70 (26) | МГЛ, G12 | 26 | 65 | I | УХЛ1* | 5,8 | Зеркальный отражатель из анодированного алюминия, защитное прозрачное терперированное стекло | ТУ 3461-001-44919750-12 |
| MATRIX S HG 70 (60) | МГЛ, G12 | 60 | 65 | I | УХЛ1* | 5,8 | Матовый отражатель из анодированного алюминия, защитное прозрачное терперированное стекло | ТУ 3461-001-44919750-12 |
| MATRIX S HG 150 (26) | МГЛ, G12 | 26 | 65 | I | УХЛ1* | 6,2 | Зеркальный отражатель из анодированного алюминия, защитное прозрачное терперированное стекло | ТУ 3461-001-44919750-12 |
| MATRIX S HG 150 (60) | МГЛ, G12 | 60 | 65 | I | УХЛ1* | 6,2 | Матовый отражатель из анодированного алюминия, защитное прозрачное терперированное стекло | ТУ 3461-001-44919750-12 |

МГЛ – металл галогенная лампа.

* -30 - +40°C

ENG

| Luminaire name (quantity and lamp wattage) | Type of lamp and cap | Scattering angle | Environmental protection level, IP | Electric shock protection class | Design and location category is according to GOST 15150. | Weight, kg, max. | Type of the reflector and diffuser | Technical conditions |
|--|----------------------|------------------|------------------------------------|---------------------------------|--|------------------|--|--------------------------|
| MATRIX S HG 70 (26) | HMI lamp, G12 | 26 | 65 | I | CLm App1* | 5,8 | Reflector of anodized aluminium, translucent protection tempered glass | TOR 3461-001-44919750-12 |
| MATRIX S HG 70 (60) | HMI lamp, G12 | 60 | 65 | I | CLm App1* | 5,8 | Reflector of anodized aluminium, translucent protection tempered glass | TOR 3461-001-44919750-12 |
| MATRIX S HG 150 (26) | HMI lamp, G12 | 26 | 65 | I | CLm App1* | 6.2 | Reflector of anodized aluminium, translucent protection tempered glass | TOR 3461-001-44919750-12 |
| MATRIX S HG 150 (60) | HMI lamp, G12 | 60 | 65 | I | CLm App1* | 6.2 | Reflector of anodized aluminium, translucent protection tempered glass | TOR 3461-001-44919750-12 |

MGL – metal-halide lamp.

* -30 - +40°C

RUS Данный паспорт доступен для скачивания на сайте www.ltcompany.com в разделе «ПРОДУКЦИЯ»

ENG You are welcome to download the passport in the PRODUCT section on our web-site www.ltcompany.com
KAZ Бул төлқұжаты сіз www.ltcompany.com сайтынан, «ӨНІМДЕР» бөлімінен жүктеп аласыз

BLR Дадзены пашпарт даступны для запампоўкі на сайце www.ltcompany.com ў раздзеле «ПРАДУКЦЫЯ»

UKR Электронна версія паспорту доступна на сайті www.ltcompany.com в розділі «ПРОДУКЦІЯ»

KAZ

| Артикул (лампардың саны мен қуаттылығы) | Лампа мен цоколь түрі | Шашырау бұрышы, | Қоршаған ортаның әсерінен қорғау деңгейі IP. | Электрлік токпен зақымдалудан қорғану классы | MEMCT 15150 | Салмағы, кг көп емес | Шашыратқыш пен шағылыстырғыштың түрі | Техникалық шарттар |
|---|-----------------------|-----------------|--|--|------------------------------|----------------------|---|-------------------------|
| MATRIX S HG 70 (26) | МГЛ, G12 | 26 | 65 | I | Орташа салқын климат (ОСК1)* | 5,8 | Анодталған алюминийден жасалған айналы шағылыстырғыш, мөлдір температураланған қорғаныс әйнегі | ТШ 3461-001-44919750-12 |
| MATRIX S HG 70 (60) | МГЛ, G12 | 60 | 65 | I | Орташа салқын климат (ОСК1)* | 5,8 | Анодталған алюминийден жасалған күңгірт шағылыстырғыш, мөлдір температураланған қорғаныс әйнегі | ТШ 3461-001-44919750-12 |
| MATRIX S HG 150 (26) | МГЛ, G12 | 26 | 65 | I | Орташа салқын климат (ОСК1)* | 6,2 | Анодталған алюминийден жасалған айналы шағылыстырғыш, мөлдір температураланған қорғаныс әйнегі | ТШ 3461-001-44919750-12 |
| MATRIX S HG 150 (60) | МГЛ, G12 | 60 | 65 | I | Орташа салқын климат (ОСК1)* | 6,2 | Анодталған алюминийден жасалған күңгірт шағылыстырғыш, мөлдір температураланған қорғаныс әйнегі | ТШ 3461-001-44919750-12 |

МГЛ – металл галогенді лампа.
* -30 - +40°C

BLR

| Артикул (колькасць і магунтасць лампаў) | Тып лампы і цокаль | Вугал расейвання, ° | Ступень абароны ад уздзеяння навакольнага асяроддзя, IP | Клас абароны ад паражэння электрычным токам | Выкананне і катэгорыя размяшчэння ў адпаведнасці з ДАСТ 15150 | Маса, кг, не больш за | Тып адбівальніка і расейвальніка | Тэхнічныя ўмовы |
|---|--------------------|---------------------|---|---|---|-----------------------|---|-------------------------|
| MATRIX S HG 70 (26) | МГЛ, G12 | 26 | 65 | I | УХЛ1* | 5,8 | Люстры адбівальнік з анадаванага алюмінію, ахоўнае празрыстае тэмпераванае шкло | ТУ 3461-001-44919750-12 |
| MATRIX S HG 70 (60) | МГЛ, G12 | 60 | 65 | I | УХЛ1* | 5,8 | Матавы адбівальнік з анадаванага алюмінію, ахоўнае празрыстае тэмпераванае шкло | ТУ 3461-001-44919750-12 |
| MATRIX S HG 150 (26) | МГЛ, G12 | 26 | 65 | I | УХЛ1* | 6,2 | Люстры адбівальнік з анадаванага алюмінію, ахоўнае празрыстае тэмпераванае шкло | ТУ 3461-001-44919750-12 |
| MATRIX S HG 150 (60) | МГЛ, G12 | 60 | 65 | I | УХЛ1* | 6,2 | Матавы адбівальнік з анадаванага алюмінію, ахоўнае празрыстае тэмпераванае шкло | ТУ 3461-001-44919750-12 |

МГЛ – металагалагенная лампа.
* -30 - +40°C

RUS Данный паспорт доступен для скачивания на сайте www.ltcompany.com в разделе «ПРОДУКЦИЯ»

ENG You are welcome to download the passport in the PRODUCT section on our web-site www.ltcompany.com

KAZ Бұл төлқұжаты сіз www.ltcompany.com сайтынан, «ӨНІМДЕР» бөлімінен жүктеп аласыз

BLR Дадзены пашпарт даступны для запампоўкі на сайце www.ltcompany.com ў раздзеле «ПРАДУКЦЫЯ»

UKR Электронна версія паспорту доступна на сайті www.ltcompany.com в розділі «ПРОДУКЦІЯ»

| Артикул (кількість та потужність ламп) | Тип лампи і цоколь | Кут розсіювання, ° | Ступінь захисту від впливу навколишнього середовища IP | Клас захисту від ураження електричним струмом | Виконання і категорія розміщення за ГОСТ15150 | Маса, кг, не більше | Тип відбивача та розсіювача | Технічні умови |
|--|--------------------|--------------------|--|---|---|---------------------|--|-------------------------|
| MATRIX S HG 70 (26) | МГЛ G12 | 26 | 65 | I | УХЛ1* | 5,8 | Дзеркальний відбивач із анодированого алюмінія, захисне прозоре темпероване скло | ТУ 3461-001-44919750-12 |
| MATRIX S HG 70 (60) | МГЛ G12 | 60 | 65 | I | УХЛ1* | 5,8 | Матовий відбивач із анодированого алюмінія, захисне прозоре темпероване скло | ТУ 3461-001-44919750-12 |
| MATRIX S HG 150 (26) | МГЛ G12 | 26 | 65 | I | УХЛ1* | 6,2 | Дзеркальний відбивач із анодированого алюмінія, захисне прозоре темпероване скло | ТУ 3461-001-44919750-12 |
| MATRIX S HG 150 (60) | МГЛ G12 | 60 | 65 | I | УХЛ1* | 6,2 | Матовий відбивач із анодированого алюмінія, захисне прозоре темпероване скло | ТУ 3461-001-44919750-12 |

МГЛ – метал галогенна лампа.

* -30 - +40°C

RUS Данный паспорт доступен для скачивания на сайте www.ltcompany.com в разделе «ПРОДУКЦИЯ»

ENG You are welcome to download the passport in the PRODUCT section on our web-site www.ltcompany.com

KAZ Бұл төлқұжаты сіз www.ltcompany.com сайтынан, «ӨНІМДЕР» бөлімінен жүктеп аласыз

BLR Дадзены пашпарт даступны для запампоўкі на сайце www.ltcompany.com ў раздзеле «ПРАДУКЦЫЯ»

UKR Электронна версія паспорту доступна на сайті www.ltcompany.com в розділі «ПРОДУКЦІЯ»