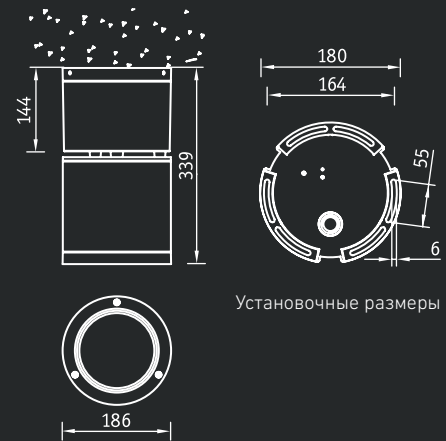


# MATRIX S Светильники потолочные направленного света



## Установка

Крепление на поверхность потолка.

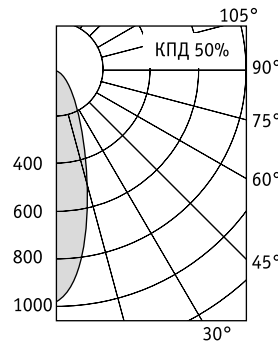
## Конструкция

Корпус из литого под давлением алюминия, покрытый порошковой краской. Внутри корпуса расположена металлическая плата с пускорегулирующей аппаратурой.

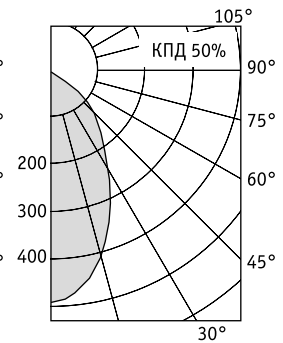
## Оптическая часть

Зеркальный отражатель из анодированного алюминия. Защитное прозрачное темперированное стекло. Ширина КСС по половинному уровню 26° или 60°.

MATRIX S HG 70 (26°)



MATRIX S HG 70 (60°)



26°



60°

HG – металлогалогенная лампа типа ДРИ (цоколь G12)

| Артикул             | Угол рассеивания | Мощность, Вт | Цоколь | Масса, кг | Цвет корпуса | Код светильника | cos φ  |
|---------------------|------------------|--------------|--------|-----------|--------------|-----------------|--------|
| MATRIX S HG70 (26)  | 26°              | 1×70         | G12    | 5,8       | Серебристый  | 1421000250      | ≥ 0,85 |
| MATRIX S HG150 (26) | 26°              | 1×150        | G12    | 6,3       | Серебристый  | 1421000290      | ≥ 0,85 |
| MATRIX S HG70 (60)  | 60°              | 1×70         | G12    | 5,8       | Серебристый  | 1421000300      | ≥ 0,85 |
| MATRIX S HG150 (60) | 60°              | 1×150        | G12    | 6,3       | Серебристый  | 1421000240      | ≥ 0,85 |

