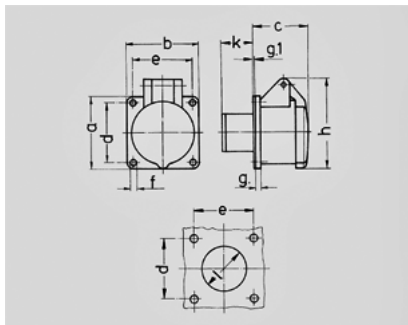


- 610



	16 A
	3
	20-25 B
	50-60
	0
T	
	IP 44



Чертеж 1 MB 136	A Полоса	16		32	
		2	3	2	3
Размеры, мм.	a	55	55	55	55
	b	55	55	55	55
	c	44	44	44	44
	d	45	45	45	45
	e	45	45	45	45
	f	4,2	4,2	4,2	4,2
	g.	8	8	8	8
	g.1	2	2	2	2
	h	67	67	67	67
	k	22	22	22	22
	l	34	34	34	34
Клеммы для кабеля		4	4	4	4
сечением от до мм²		—10	—10	—10	—10