

Контактор электромагнитный серии КТ-6000

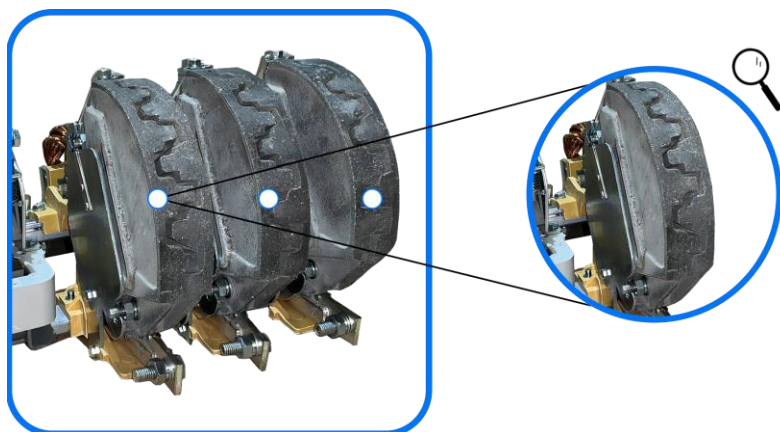
Товар сертифицирован.
ТУ 27.33.13-002-59826184-2020.
Гарантийный срок – 2 года с момента ввода в эксплуатацию



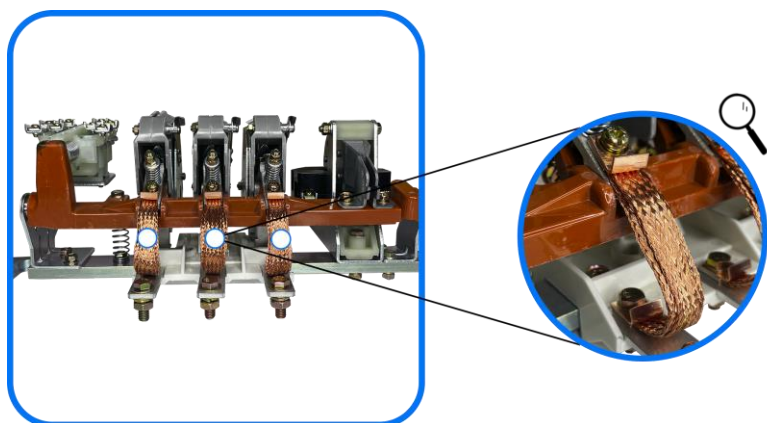
1. Назначение

Контакторы электромагнитные переменного тока серии КТ-6000 открытого исполнения с естественным воздушным охлаждением, предназначены для включения и отключения приемников электрической энергии на номинальное напряжение до 660В переменного тока частотой 50Гц.

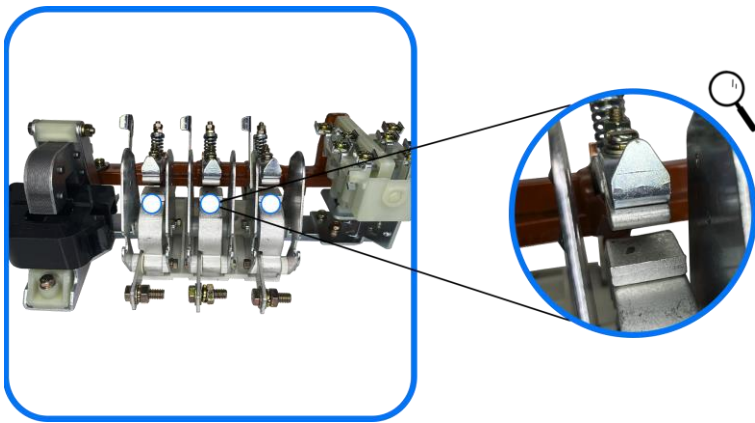
2. Преимущества



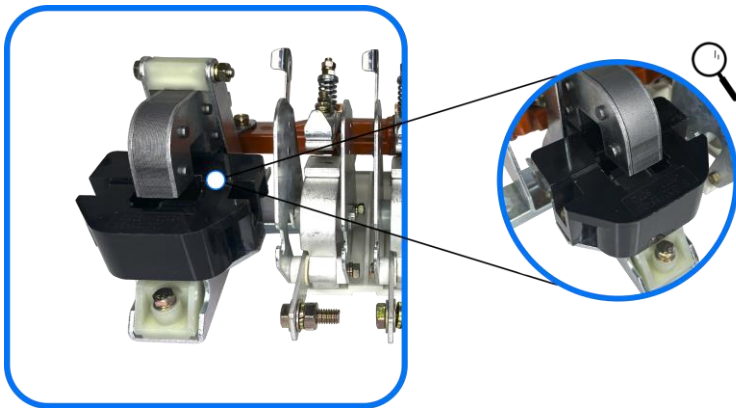
Специальная конструкция дугогасительной системы обеспечивает эффективное гашение электрической дуги



Особая конструкция шлейфов из плетёных проводников предотвращает обрыв проводов, обеспечивая долговечность эксплуатации контактора при частом перемещении укреплённых на траверсе контактов



Конструкция контактов обладает эффектом самоочистки, за счёт переката подвижного контакта при выключении и отключении. Самоочистка снижает окисление и износ, продлевая срок службы контактора и улучшая надёжность соединения



Литая катушка выдерживает высокие температуры и обеспечивает стабильную работу контактора в условиях интенсивной эксплуатации

3. Технические характеристики Модификации контакторов серии КТ-6000

					
Количество полюсов	2-х полюсные	3-х полюсные	2-х и 3-х полюсные с защелкивающим механизмом	4-х полюсные	5-и полюсные
Модельный ряд с медными контактами	КТ-6012 Б; КТ-6022 Б; КТ-6032 Б; КТ-6042 Б; КТ-6052; КТ-6062	КТ-6013 Б; КТ-6023 Б; КТ-6033 Б; КТ-6043 Б; КТ-6053 Б; КТ-6063	КТ-6052/2; КТ-6053/2; КТ-6062/2; КТ-6063/2	КТ-6014 Б; КТ-6024 Б; КТ-6054	КТ-6055
Модельный ряд с серебряными контактами	КТ-6012 БС; КТ-6022 БС; КТ-6032 БС; КТ-6042 БС; КТ-6052 С	КТ-6013 БС; КТ-6023 БС; КТ-6033 БС; КТ-6043 БС; КТ-6053 БС	-	КТ-6024 БС; КТ-6054 С	КТ-6055 С

Артикул	Тип контактора	Номинальный ток силовых контактов In, А	Напряжение катушки управления Uс, V	Доп. контакты	Число главных полюсов	Износостойкость, циклов ВО		Тип установки
						механическая	коммутационная	
ET506527	КТ-6012Б У3	100	220	2з+2р	2	3 000 000	150 000	
ET791360	КТ-6012Б У3	100	380	2з+2р	2	3 000 000	150 000	
ET001353	КТ-6012БС У3	100	380	2з+2р	2	3 000 000	150 000	
ET506528	КТ-6013Б У3	100	220	2з+2р	3	3 000 000	150 000	
ET519087	КТ-6013Б У3	100	220	3з+3р	3	3 000 000	150 000	
ET509804	КТ-6013Б У3	100	380	2з+2р	3	3 000 000	150 000	
ET519088	КТ-6013Б У3	100	380	3з+3р	3	3 000 000	150 000	
ET504586	КТ-6013БС У3	100	220	2з+2р	3	3 000 000	150 000	

ET518245	КТ-6013БС У3	100	380	2з+2р	3	3 000 000	150 000	
ET791358	КТ-6014Б У3	80	220	2з+2р	4	3 000 000	150 000	
ET791351	КТ-6014Б У3	80	380	2з+2р	4	3 000 000	150 000	
ET505955	КТ-6022Б У3	160	220	2з+2р	2	3 000 000	150 000	
ET014856	КТ-6022Б У3	160	220	3з+3р	2	3 000 000	150 000	
ET509805	КТ-6022Б У3	160	380	2з+2р	2	3 000 000	150 000	
ET011959	КТ-6022Б У3	160	380	3з+3р	2	3 000 000	150 000	
ET514811	КТ-6022БС У3	160	380	2з+2р	2	3 000 000	150 000	
ET010596	КТ-6023Б У3	160	110	2з+2р	3	3 000 000	150 000	
ET012933	КТ-6023Б У3	160	127	2з+2р	3	3 000 000	150 000	
ET505954	КТ-6023Б У3	160	220	2з+2р	3	3 000 000	150 000	
ET005682	КТ-6023Б У3	160	220	3з+3р	3	3 000 000	150 000	
ET509656	КТ-6023Б У3	160	380	2з+2р	3	3 000 000	150 000	
ET520388	КТ-6023Б У3	160	380	3з+3р	3	3 000 000	150 000	
ET513644	КТ-6023БС У3	160	110	2з+2р	3	3 000 000	150 000	
ET510004	КТ-6023БС У3	160	220	2з+2р	3	3 000 000	150 000	
ET504578	КТ-6023БС У3	160	380	2з+2р	3	3 000 000	150 000	
ET791355	КТ-6024Б У3	125	220	2з+2р	4	3 000 000	150 000	
ET791352	КТ-6024Б У3	125	380	2з+2р	4	3 000 000	150 000	
ET008832	КТ-6024БС У3	125	380	2з+2р	4	3 000 000	150 000	
ET791353	КТ-6032Б У3	250	220	2з+2р	2	3 000 000	150 000	
ET791356	КТ-6032Б У3	250	380	2з+2р	2	3 000 000	150 000	
ET013881	КТ-6032БС У3	250	220	2з+2р	2	3 000 000	150 000	
ET013882	КТ-6032БС У3	250	380	2з+2р	2	3 000 000	150 000	
ET001272	КТ-6033Б У3	250	220	2з+2р	3	3 000 000	150 000	
ET005684	КТ-6033Б У3	250	220	3з+3р	3	3 000 000	150 000	
ET001117	КТ-6033Б У3	250	380	2з+2р	3	3 000 000	150 000	
ET005685	КТ-6033Б У3	250	380	3з+3р	3	3 000 000	150 000	
ET504587	КТ-6033БС У3	250	220	2з+2р	3	3 000 000	150 000	
ET512178	КТ-6033БС У3	250	380	2з+2р	3	3 000 000	150 000	
ET791354	КТ-6042Б У3	400	220	2з+2р	2	3 000 000	100 000	
ET791359	КТ-6042Б У3	400	380	2з+2р	2	3 000 000	100 000	
ET517439	КТ-6042БС У3	400	110	2з+2р	2	3 000 000	100 000	
ET521880	КТ-6043Б У3	400	220	2з+2р	3	3 000 000	100 000	
ET005686	КТ-6043Б У3	400	220	3з+3р	3	3 000 000	100 000	
ET521881	КТ-6043Б У3	400	380	2з+2р	3	3 000 000	100 000	
ET005687	КТ-6043Б У3	400	380	3з+3р	3	3 000 000	100 000	
ET056013	КТ-6043БС У3	400	220	2з+2р	3	3 000 000	100 000	
ET052195	КТ-6043БС У3	400	380	2з+2р	3	3 000 000	100 000	
ET518159	КТ-6052/2 У3	630	220	3з+3р	2	25 000	-	на плите
ET056040	КТ-6052/2 У3	630	220	3з+3р	2	25 000	-	
ET052879	КТ-6052/2 У3	630	380	3з+3р	2	25 000	-	на плите
ET003389	КТ-6052/2 У3	630	380	3з+3р	2	25 000	-	
ET791357	КТ-6052Б У3	630	220	3з+3р	2	3 000 000	100 000	
ET791361	КТ-6052Б У3	630	380	3з+3р	2	3 000 000	100 000	
ET006355	КТ-6052С У3	630	220	2з+2р	2	1 600 000	700 000	на плите
ET006101	КТ-6052С У3	630	220	2з+2р	2	1 600 000	700 000	
ET006333	КТ-6052С У3	630	380	2з+2р	2	1 600 000	700 000	на плите
ET006334	КТ-6052С У3	630	380	2з+2р	2	1 600 000	700 000	
ET001015	КТ-6053/2 У3	630	220	3з+3р	3	25 000	-	на плите
ET005283	КТ-6053/2 У3	630	220	3з+3р	3	25 000	-	
ET002312	КТ-6053/2 У3	630	380	3з+3р	3	25 000	-	на плите
ET005310	КТ-6053/2 У3	630	380	3з+3р	3	25 000	-	
ET521882	КТ-6053Б У3	630	220	3з+3р	3	3 000 000	150 000	
ET521883	КТ-6053Б У3	630	380	3з+3р	3	3 000 000	150 000	
ET008793	КТ-6053БС У3	630	220	3з+3р	3	3 000 000	150 000	
ET002311	КТ-6053БС У3	630	380	3з+3р	3	3 000 000	150 000	
ET012950	КТ-6054 У3	400	220	2з+2р	4	1 250 000	700 000	на плите
ET005390	КТ-6054 У3	400	220	2з+2р	4	1 250 000	700 000	
ET006445	КТ-6054 У3	400	380	2з+2р	4	1 250 000	700 000	на плите
ET005411	КТ-6054 У3	400	380	2з+2р	4	1 250 000	700 000	
ET005412	КТ-6054С У3	400	220	2з+2р	4	1 250 000	700 000	на плите
ET005429	КТ-6054С У3	400	220	2з+2р	4	1 250 000	700 000	

ET005438	КТ-6054С У3	400	380	2з+2р	4	1 250 000	700 000	на плите
ET005439	КТ-6054С У3	400	380	2з+2р	4	1 250 000	700 000	
ET010953	КТ-6055 У3	400	220	2з+2р	5	1 250 000	700 000	на плите
ET006419	КТ-6055 У3	400	220	2з+2р	5	1 250 000	700 000	
ET005440	КТ-6055 У3	400	380	2з+2р	5	1 250 000	700 000	на плите
ET005480	КТ-6055 У3	400	380	2з+2р	5	1 250 000	700 000	
ET005722	КТ-6055С У3	400	220	2з+2р	5	1 250 000	700 000	на плите
ET005728	КТ-6055С У3	400	220	2з+2р	5	1 250 000	700 000	
ET005768	КТ-6055С У3	400	380	2з+2р	5	1 250 000	700 000	на плите
ET005863	КТ-6055С У3	400	380	2з+2р	5	1 250 000	700 000	
ET520859	КТ-6062 У3	1000	220	2з+2р	2	1 000 000	25 000	на плите
ET055331	КТ-6062 У3	1000	220	2з+2р	2	1 000 000	25 000	
ET055329	КТ-6062 У3	1000	380	2з+2р	2	1 000 000	25 000	на плите
ET055333	КТ-6062 У3	1000	380	2з+2р	2	1 000 000	25 000	
ET506133	КТ-6062/2 У3	1000	220	3з+3р	2	25 000	25 000	на плите
ET055335	КТ-6062/2 У3	1000	220	3з+3р	2	25 000	25 000	
ET570305	КТ-6062/2 У3	1000	380	3з+3р	2	25 000	25 000	
ET018811	КТ-6062/2 У3	1000	380	3з+3р	2	25 000	25 000	на плите
ET010472	КТ-6063 У3	1000	220	2з+2р	3	1 000 000	25 000	на плите
ET010470	КТ-6063 У3	1000	220	2з+2р	3	1 000 000	25 000	
ET010473	КТ-6063 У3	1000	380	2з+2р	3	1 000 000	25 000	на плите
ET010471	КТ-6063 У3	1000	380	2з+2р	3	1 000 000	25 000	
ET010477	КТ-6063/2 У3	1000	220	3з+3р	3	25 000	25 000	на плите
ET010479	КТ-6063/2 У3	1000	220	3з+3р	3	25 000	25 000	
ET010478	КТ-6063/2 У3	1000	380	3з+3р	3	25 000	25 000	на плите
ET010480	КТ-6063/2 У3	1000	380	3з+3р	3	25 000	25 000	

Примечание: Контакторы, предназначенные для установки на плите, имеют в комплектации дополнительные колодки, а для установки на рейке – стандартная комплектация, без дополнительных колодок.

Общие технические характеристики

Номинальный ток силовых контактов в категории АС-3, In, А	80	100	125	160	250	400	630	1000
Напряжение срабатывания	0,85 ~ 1,10 Uс							
Напряжение отпускания	0,20 ~ 0,75 Uс							
Номинальное рабочее напряжение Uе, V, при частоте сети 50Гц	380							
Номинальное напряжение изоляции, Ui, V	660							
Мощность, потребляемая катушкой, ВА, при частоте сети 50Гц	Срабатывание	не более 500			1700	3500	7600	7600
	Удержание	не более 50			116	320	370	370
Категория основного применения	АС-4, АС-3, АС-2							
Степень защиты	IP00							
Климатическое исполнение и категория	У3							

Примечание: Для защиты от перегрузок и коротких замыканий в цепи нагрузки необходимо использование предохранителей или автоматических выключателей на соответствующие токи нагрузки.

Принципиальные схемы контактов

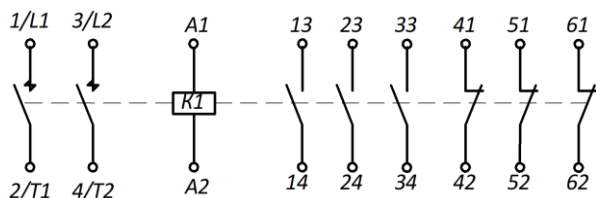


Рис. 1. Принципиальная схема 2-х полюсных контакторов с $3z+3r$ доп. контактами

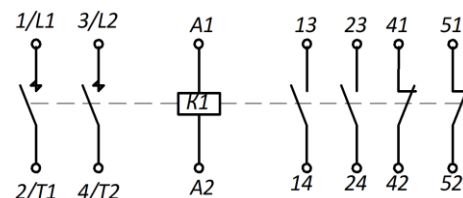


Рис. 2. Принципиальная схема 2-х полюсных контакторов с $2z+2r$ доп. контактами

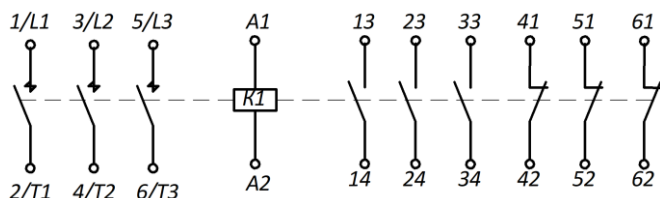


Рис. 3. Принципиальная схема 3-х полюсных контакторов с $3z+3r$ доп. контактами

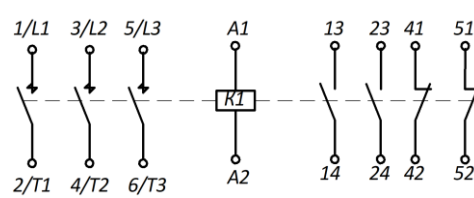


Рис. 4. Принципиальная схема 3-х полюсных контакторов с $2z+2r$ доп. контактами

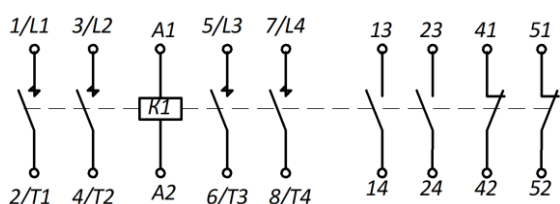


Рис. 5. . Принципиальная схема 4-х полюсных контакторов с $2z+2r$ доп. контактами

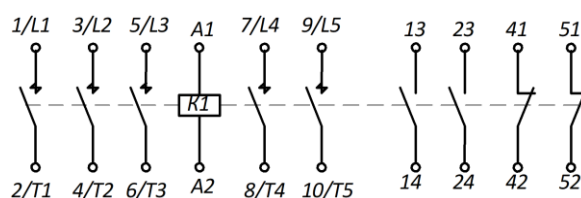


Рис. 6. Принципиальная схема 5-и полюсных контакторов с $2z+2r$ доп. контактами

4. Структура условного обозначения

КТ-60 X X /2 Б X УЗ
1 2 3 4 5 6 7 8

- Условное обозначение электромагнитного контактора: **КТ** - контактор тяговый;
- Условный номер серии: **60**
- Условное обозначение номинального рабочего тока:
 - 1 – 100А (с 4 полюсами 80А);
 - 2 - 160А (с 4 полюсами 125А);
 - 3 - 250А;
 - 4 - 400А;
 - 5 - 630А;
 - 6 - 1000А.
- Число полюсов: 2; 3; 4; 5.
- Условное обозначение исполнения наличия защелкивающего механизма:
 - «без обозначения» - отсутствует защелкивающий механизм;
 - /2 - наличия защелкивающего механизма (только для моделей КТ-6062 и КТ-6063);
- Условное обозначение исполнения по износостойкости: **Б**.
- Условное обозначение исполнения главных контактов по материалу:
 - «без обозначения» - контакты медные;
 - С - контакты с металлокерамическими накладками на основе серебра.
- Климатическое исполнение и категория размещения по ГОСТ 15050-69: УЗ.

5. Габаритные и установочные размеры

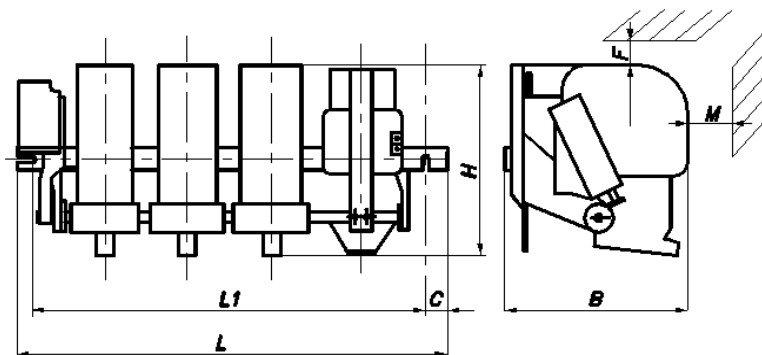


Рис. 7. Общий вид и габаритные размеры КТ-6000.

Артикул	Тип контактора	L1, мм	L, мм	C, мм	H, мм	B, мм	M, мм	F, мм
ET506527	КТ-6012Б У3	350	380	15	176	196	50	80
ET791360	КТ-6012Б У3							
ET001353	КТ-6012БС У3							
ET506528	КТ-6013Б У3							
ET519087	КТ-6013Б У3							
ET509804	КТ-6013Б У3							
ET519088	КТ-6013Б У3							
ET504586	КТ-6013БС У3							
ET518245	КТ-6013БС У3							
ET791358	КТ-6014Б У3							
ET791351	КТ-6014Б У3							
ET505955	КТ-6022Б У3	350	380	18	176	213	70	70
ET014856	КТ-6022Б У3							
ET509805	КТ-6022Б У3							
ET011959	КТ-6022Б У3							
ET514811	КТ-6022БС У3							
ET010596	КТ-6023Б У3							
ET012933	КТ-6023Б У3							
ET505954	КТ-6023Б У3							
ET005682	КТ-6023Б У3							
ET509656	КТ-6023Б У3							
ET520388	КТ-6023Б У3							
ET513644	КТ-6023БС У3							
ET510004	КТ-6023БС У3							
ET504578	КТ-6023БС У3							
ET791355	КТ-6024Б У3	450	480	15	176	213	70	70
ET791352	КТ-6024Б У3							
ET008832	КТ-6024БС У3							
ET791353	КТ-6032Б У3	450	480	18	250	213	80	70
ET791356	КТ-6032Б У3							
ET013881	КТ-6032БС У3							
ET013882	КТ-6032БС У3							
ET001272	КТ-6033Б У3							
ET005684	КТ-6033Б У3							
ET001117	КТ-6033Б У3							
ET005685	КТ-6033Б У3							
ET504587	КТ-6033БС У3							
ET512178	КТ-6033БС У3							
ET791354	КТ-6042Б У3	450	480	20	285	275	80	100
ET791359	КТ-6042Б У3							
ET517439	КТ-6042БС У3							
ET521880	КТ-6043Б У3							
ET005686	КТ-6043Б У3							
ET521881	КТ-6043Б У3							
ET005687	КТ-6043Б У3							
ET056013	КТ-6043БС У3							
ET052195	КТ-6043БС У3							

ET518159	KT-6052/2 Y3	550	580	15	550	310	90	120
ET056040	KT-6052/2 Y3							
ET052879	KT-6052/2 Y3							
ET003389	KT-6052/2 Y3							
ET791357	KT-6052Б Y3	550	580	24	310	303	150	120
ET791361	KT-6052Б Y3							
ET006355	KT-6052C Y3	550	580	15	435	275	125	160
ET006101	KT-6052C Y3							
ET006333	KT-6052C Y3							
ET006334	KT-6052C Y3							
ET001015	KT-6053/2 Y3	650	680	15	550	310	90	120
ET005283	KT-6053/2 Y3							
ET002312	KT-6053/2 Y3							
ET005310	KT-6053/2 Y3							
ET521882	KT-6053Б Y3	650	680	24	310	303	150	120
ET521883	KT-6053Б Y3							
ET008793	KT-6053БC Y3							
ET002311	KT-6053БC Y3							
ET012950	KT-6054 Y3	850	880	15	335	275	125	160
ET005390	KT-6054 Y3							
ET006445	KT-6054 Y3							
ET005411	KT-6054 Y3							
ET005412	KT-6054C Y3							
ET005429	KT-6054C Y3							
ET005438	KT-6054C Y3							
ET005439	KT-6054C Y3							
ET010953	KT-6055 Y3	950	930	15	335	275	125	160
ET006419	KT-6055 Y3							
ET005440	KT-6055 Y3							
ET005480	KT-6055 Y3							
ET005722	KT-6055C Y3							
ET005728	KT-6055C Y3							
ET005768	KT-6055C Y3							
ET005863	KT-6055C Y3							
ET520859	KT-6062 Y3	550	580	15	450	275	150	120
ET055331	KT-6062 Y3							
ET055329	KT-6062 Y3							
ET055333	KT-6062 Y3							
ET506133	KT-6062/2 Y3	550	580	15	550	310	150	120
ET055335	KT-6062/2 Y3							
ET570305	KT-6062/2 Y3							
ET018811	KT-6062/2 Y3							
ET010472	KT-6063 Y3	650	680	15	365	330	150	120
ET010470	KT-6063 Y3							
ET010473	KT-6063 Y3							
ET010471	KT-6063 Y3							
ET010477	KT-6063/2 Y3	650	680	15	550	310	150	120
ET010479	KT-6063/2 Y3							
ET010478	KT-6063/2 Y3							
ET010480	KT-6063/2 Y3							