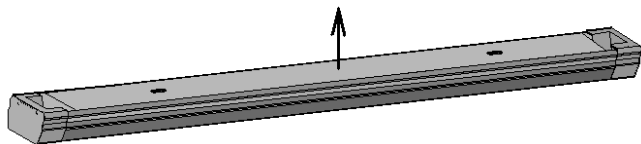


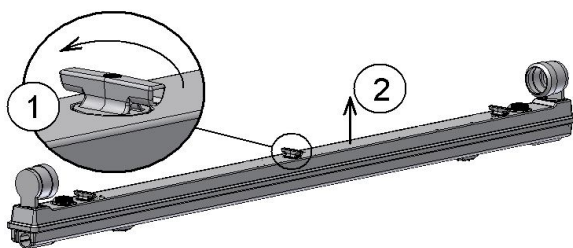
ИНСТРУКЦИЯ ПО МОНТАЖУ СВЕТИЛЬНИКОВ: ВАТ, КРК, КРК.РР.

1 Распаковать светильник.

Для светильника ВАТ: снять крышку.

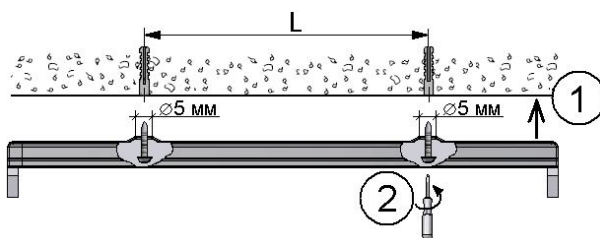


Для светильников КРК, КРК.РР:
повернуть задвижки, снять крышку:

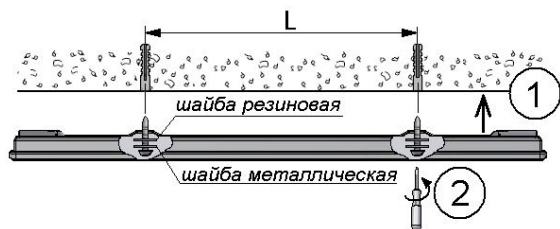


2 Установить корпус на опорную поверхность:

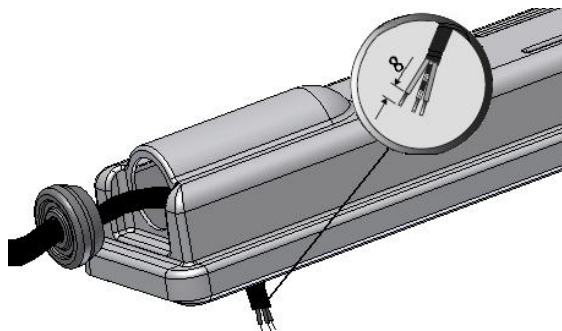
Для светильника ВАТ:



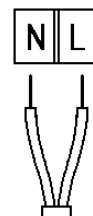
Для светильников КРК, КРК.РР:



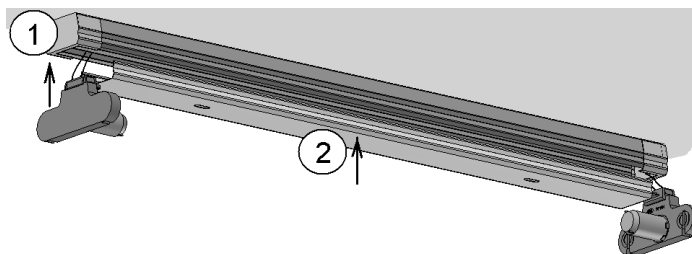
3 Ввести сетевые провода в корпус светильника через проходной изолятор (для светильника ВАТ) или через гермоизолятор (для светильников КРК, КРК.РР), в котором предварительно сделать круглое отверстие диаметром меньшим, чем диаметр вводимого сетевого провода. Гермоизоляторы вставить в уплотняемые отверстия корпуса:



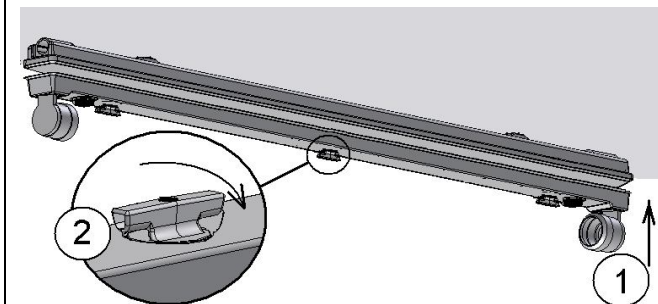
4 Подключить сетевой провод к клеммной колодке в соответствии с указанной полярностью:



5 Для светильника ВАТ: вставить ламповые патроны в соответствующие отверстия в светильнике. Крышку установить на корпус:



Для светильников КРК, КРК.РР: вставить крышку в корпус и зафиксировать ее поворотными задвижками:

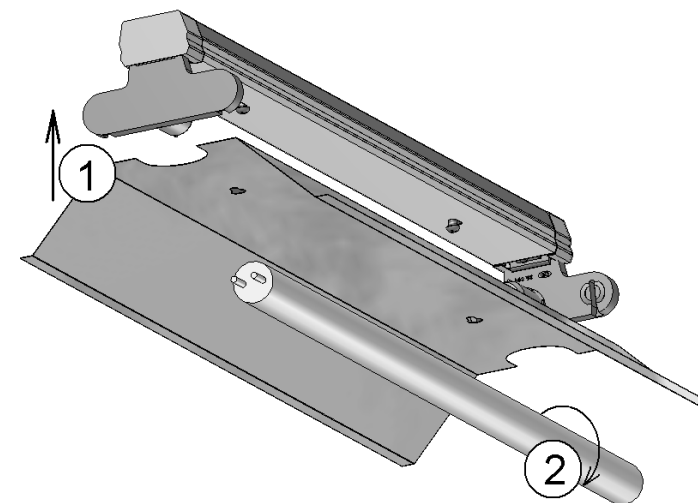


6 Установить отражатель (при наличии), вставить лампы:

Для светильника ВАТ:

- вставить отражатель, закрепить его винтами;

- вставить лампы.



Для светильников KRK, KRK.RP:

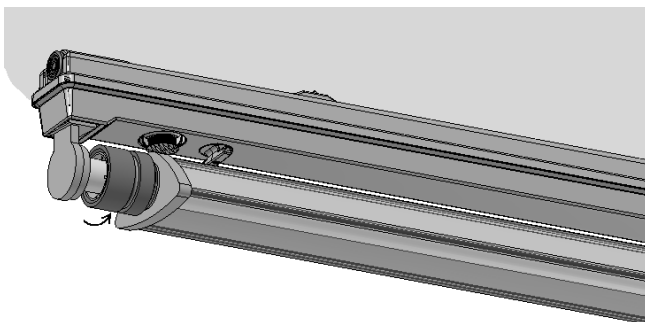
Для модели с параболическим отражателем:

- вставить лампу в отражатель;
- одеть на крышки отражателя резьбовые кольца и муфты.



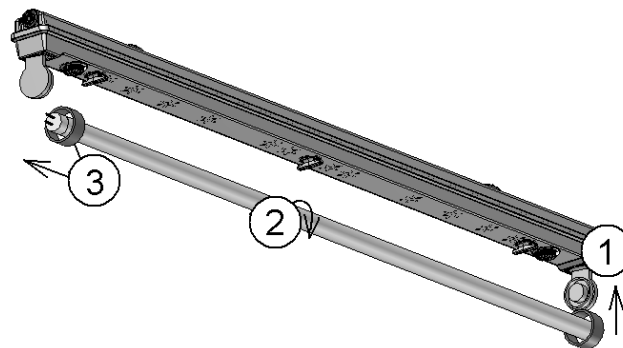
- лампу с одетым на нее отражателем зафиксировать в ламподержателях поворотом на 90°;

- закрутить муфты и резьбовые кольца, зафиксировав тем самым отражатель.



Для модели без отражателя:

- одеть на лампу муфты;
- вставить лампу(ы) в ламповые патроны и зафиксировать ее (их) поворотом на 90°;
- закрутить муфты на ламподержателях.



7

Установка светильника ВАТ на кронштейны:

- установить кронштейны на опорную поверхность;
- закрепить корпус светильника на кронштейнах с помощью винтов;
- вставить ламповые патроны в соответствующие отверстия в светильнике (см. п.5);
- вставить отражатель, закрепив его винтами (см. п.6);
- вставить лампы (см. п.6).

