



ООО «Завод «Световые технологии»

Светильник NORTH 1500 EM

ПАСПОРТ

1. Назначение

- 1.1. Светильник стационарный на полупроводниковых источниках света (светодиодах), укомплектованный блоком резервного питания, предназначен для освещения помещений с повышенной влажностью и рассчитан для работы в сети переменного тока 230-240 В ($\pm 10\%$), 50-60 Гц ($\pm 0,4$ Гц). Качество электроэнергии должно соответствовать ГОСТ 32144-2013.
- 1.2. Светильник обеспечивает работу одного LED module при аварийном отключении питающего напряжения. Батарея поддерживает работу LED module не менее 1 часа в данном режиме. Световой поток LED module при этом составляет 10% от номинального.
- 1.3. Светильник соответствует требованиям безопасности ТР ТС 004/2011 «О безопасности низковольтного оборудования», ТР ТС 020/2011 «Электромагнитная совместимость технических средств».
- 1.4. Светильник выпускается в исполнении УХЛ2* по ГОСТ 15150-69, нижнее рабочее значение температуры окружающего воздуха -30°C .
- 1.5. Светильник соответствует степени защиты IP65 по ГОСТ 14254-96.
- 1.6. Светильник соответствует группе механического исполнения М2 по ГОСТ 17516.1-90.
- 1.7. Класс защиты от поражения электрическим током – II.

2. Комплект поставки

Светильник, шт.	1
Упаковка, шт.	1
Паспорт, шт.	1
Гермоизолятор, шт.	2
Шайба М6, шт.	2
Шайба резиновая, шт.	2
Винт-саморез 3,5x9,5	2
Комплект крепления ARCTIC (2) на трос (поставляется по отдельному заказу), шт.	1

3. Требования по технике безопасности

Установку, чистку светильника и замену компонент производить только при отключенном питании. Светильник может быть непосредственно установлен на потолок из нормально воспламеняемого материала, а также на подвесах. Без рассеивателя светильник не использовать, существует опасность поражения электрическим током.

4. Состав изделия

Светильник состоит из корпуса серого цвета из полимерного материала (полиэстер усиленный стекловолокном) и прозрачного (опалового) рассеивателя из полимерного материала SAN или поликарбоната, который крепится к корпусу защелками из полиамида (возможна комплектация защелками из нержавеющей стали под заказ). В корпус вщелкивается металлическая панель, на которой смонтированы светодиодные кластеры, драйвер, блок резервного питания и проводка светильника.

5. Правила эксплуатации и установка

- 5.1. Эксплуатация светильника производится в соответствии с «Правилами технической эксплуатации электроустановок потребителей».
- 5.2. С распакованного светильника снять рассеиватель, вынуть монтажную панель.
- 5.3. Установка светильника.
 - 5.3.1. Установка на опорную поверхность: просверлить установочные отверстия на поверхности потолка и в корпусе светильника на расстоянии L мм между центрами отверстий (см. рис. 1). Корпус закрепить на опорной поверхности, уплотнив места креплений резиновыми шайбами.
 - 5.3.2. Установка на подвесах: просверлить установочные отверстия в корпусе светильника, вставить рым-болты, металлические и резиновые шайбы, и закрепить их гайками (входят в состав комплекта крепления Arctic (2) на трос). Закрепить корпус на подвесах.
- 5.4. Подключить аккумулятор к блоку резервного питания на монтажной панели светильника. После первого подключения светильника к сети рекомендуется оставить светильник во включенном состоянии на 2-4 часа, для подзарядки аккумуляторной батареи.

Внимание! При длительном отключении светильника от сети (более 7 дней), необходимо отключать аккумулятор для предотвращения разряда аккумулятора.
- 5.5. Ввести сетевые провода в корпус через гермоизолятор, который вставить в уплотняемое отверстие корпуса, и подключить их к клеммной колодке на панели в соответствии с указанной полярностью на клеммы L1, N1 – основное питание, L2, N2 – цепь заряда аккумулятора.
- 5.6. Закрепить монтажную панель в корпусе.
- 5.7. Закрепить рассеиватель защелками. При наличии пластиковых защелок, застопорить две защелки (с разных сторон корпуса) винтами-саморезами 3,5x9,5 (входит в комплект поставки).

21.06.2017

RUS Данный паспорт доступен для скачивания на сайте www.ltcompany.com в разделе «ПРОДУКЦИЯ»

ENG You are welcome to download the passport in the PRODUCT section on our web-site www.ltcompany.com

KAZ Бұл телдұжаты сіз www.ltcompany.com сайтынан, «ӨНІМДЕР» бөлімінен жүктеп аласыз

UKR Електронна версія паспорту доступна на сайті www.ltcompany.com в розділі «ПРОДУКЦІЯ»

5.8. Загрязненный рассеиватель рекомендуется протирать мягкой тканью без применения абразивных чистящих средств.

6. Свидетельство о приемке

Светильник соответствует ТУ 3461-001-44919750-12 и признан годным к эксплуатации.

Дата выпуска _____

Контролер _____

Упаковщик _____

Светильник сертифицирован.

7. Гарантийные обязательства

7.1. Завод-изготовитель обязуется безвозмездно отремонтировать или заменить светильник, вышедший из строя не по вине покупателя в условиях нормальной эксплуатации, в течение гарантийного срока.

7.2. Гарантийный срок – 36 месяцев со дня изготовления светильника.

7.3. Срок службы светильников в нормальных климатических условиях при соблюдении правил монтажа и эксплуатации составляет:

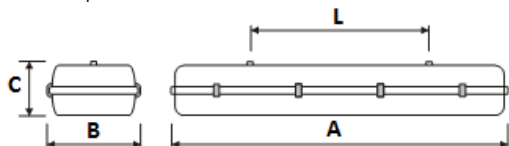
- 8 лет – для светильников, корпус и/или оптическая часть (рассеиватель) которых изготовлены из полимерных материалов;
- 10 лет – для остальных светильников.

Адрес завода-изготовителя: 390010, г. Рязань, ул. Магистральная д.11-а.

Дата продажи _____

Штамп магазина _____

Рис. 1 Габариты светильника



ENG

LLC "Lighting technologies production"

Light fixture ARCTIC ECO LED EM

DATA SHEET

1. Designation

1.1. Stationary lighting fixture based on semiconductor light sources (LEDs), completed with stand-by power supply unit, is intended for illumination of facilities with excessive humidity and suitable for use in 230-240 VAC ($\pm 10\%$), 50-60 Hz ($\pm 0,4$ Hz). Electric power quality shall be in accordance with GOST 32144-2013.

1.2. The lighting fixture provides operation of a single LED module in case of emergency shutdown of supply voltage. The battery supports the LED module operation for at least 1 hour in this mode. At that LED module light flux is 10% from the nominal value.

1.3. The lighting fixture corresponds to the requirements technical regulations of the Customs Union 004/2011 "on safety of low voltage equipment", technical regulations of the Customs Union 020/2011 "electromagnetic capability of technical means".

1.4. For lighting fixtures produced in CLM App2* design according to GOST 15150-69, lower operating ambient temperature value is -30°C .

1.5. The lighting fixture complies with protection level IP65 according to GOST 14254-96.

1.6. The lighting fixture corresponds to M2 mechanical version group in accordance with GOST 17516.1-90.

1.7. Electric shock protection class – II.

2. Delivery set

Lighting fixture, pcs	1
Package, pcs	1
Data Sheet, pcs	1
Sealed insulator, pcs	2
Washer M6, pcs	2
Rubber washer, pcs	2
Self - threading screw 3,5x9,5	2
Fixture set ARCTIC (2) for the rope (supplied by request), pcs	1

RUS Данный паспорт доступен для скачивания на сайте www.ltcompany.com в разделе «ПРОДУКЦИЯ»

ENG You are welcome to download the passport in the PRODUCT section on our web-site www.ltcompany.com

KAZ Бұл төлқұжаты сіз www.ltcompany.com сайтынан, «ӨНІМДЕР» бөлімінен жүктеп аласыз

UKR Электронна версія паспорту доступна на сайті www.ltcompany.com в розділі «ПРОДУКЦІЯ»

3. Safety requirements

Perform installation, cleaning of the floodlight and replacement of components only with power off. The lighting fixture can be directly installed on the ceiling made of normally combustible material, as well as on hangers.

4. Product composition

The lighting fixture consists of gray body of polymer material (PRVF) and translucent (opal) diffuser of SAN or polycarbonate polymer material, which is fixed at the body by the clamps of polyamide (complete set with stainless steel clamps is possible by request). The body is clamped to the metal panel, at which LED clusters, driver, stand-by power supply unit and wires are installed. The lightening fixture is not used without the spreader, there is electrical shock hazard.

5. Codes for operation and installation

5.1. Operation of the lighting fixture is performed in accordance with the "Rules of technical operation of consumers' electrical plants".

5.2. Unpack the lighting fixture, remove the diffuser, remove mounting panel.

5.3. Installation of the lighting fixture.

5.3.1. Installation at the support surface: drill installation orifices at the surface of ceiling and in the body of the lighting fixture at the L mm distance between centers of the orifices (see fig.1). Fix the body at the support surface by sealing of attaching points by rubber washings.

5.3.2. Installation at the suspenders: drill the positioning bores in the body of the lighting fixture, insert eye bolts, metal and rubber washings, fix them with nuts (included in set of fixtures Arctic (2) for the rope). Body shall be fixed at the suspenders.

5.4. Connection the battery to the redundant power supply unit on the mounting panel of the lighting fixture. After the first plug in, it is recommended to leave the lighting fixture in the switched on state for 2-4 hours for charging the battery.

Warning! In case if the lighting fixture is off for a long time (more than 7 days), it is required to disconnect the battery to prevent battery discharge.

5.5. Insert net wires at the body through the tight insulator, which is inserted at the tightened orifice and connect them to the terminal block at the panel in accordance with specified polarity for L1, N1 terminals – general power supply, L2, N2 – accumulator charge circuit.

5.6. Secure the mounting plate in the casing.

5.7. Fix the diffuser with latches. Having plastics locks you have to snub two locks (from different sides) by self-threading screws 3,5x9,5 (come with delivery).

5.8. Clean a dirty diffuser with a soft cloth without using abrasive cleaners.

6. Certificate of Acceptance

The luminaire conforms to technical specifications TU 3461-001-44919750-12 and has been approved for use.

Date of manufacture _____

Inspector _____

Packer _____

The lighting fixture is certified.

7. Warranty liability

7.1. The manufacturer shall without charge repair or replace the floodlight failed through no fault of the buyer under normal operating conditions, during the warranty period.

7.2. Warranty period – 36 months from the manufacture date of the floodlight.

7.3. Service life of lighting fixtures in normal climate conditions in case of compliance with installation and operation codes is as follows:

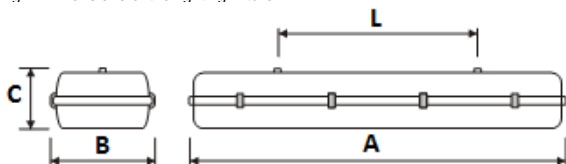
- 8 years – for lighting fixtures the body and/or the optical part (diffuser) of which is made of polymeric materials;
- 10 years – for other lighting fixtures.

Address of the manufacturer: 390010, Ryazan, Magistralnaya str., 11A.

Sale date _____

Store stamp _____

Fig. 1 Dimensions of the lighting fixture



1. Тағайындалуы

- 1.1. Жартылай өткізгішті жарық көзіндегі (жарық диодындағы), резервтік қуат блогымен жабдықталған тұрақты шамдал жоғары ылғалдықтағы ғимараттарды жарықтандыруға арналған және 230-240 В ($\pm 10\%$), 50-60 Гц ($\pm 0,4$ Гц) айналмалы тоқтың желісінде жұмыс істеу үшін есептелген. Электр энергиясының сапасы MEMCT 32144-2013 стандартына сәйкес болуы керек.
- 1.2. Шамдал қорек көзінің кернеуі апаттық сөнген жағдайда бір LED module-дің жұмысын қамтамасыз етеді. Бұл режимде батарея LED module-дің жұмысын 1 сағаттан кем емес ұстайды. Солай бола тұра LED module жарығының ағыны номиналдыдан 10% құрайды.
- 1.3. Шамдал TP TC 004/2011 «Төмен вольтті құрал-жабдықтың қауіпсіздігі туралы», TP TC 020/2011 «Техникалық құралдардың электромагниттік үйлесімділігі» қауіпсіздік талаптарына сәйкес келеді.
- 1.4. MEMCT 15150-69 бойынша орташа салқын климат2 (ОСК2)* орындауында шығарылатын шамдалдар үшін қоршаған ауаның төменгі жұмыс температурасының мәні -30°C .
- 1.5. Шамдал MEMCT14254-14254-96 бойынша IP65 қорғану деңгейіне сәйкес келеді.
- 1.6. MEMCT 17516-1-90 бойынша шамдал M2 механикалық орындау тобына сәйкес келеді.
- 1.7. Электрлік токпен зақымдалудан қорғану классы – II.

2. Жеткізілім жиынтығы

Шамдал, дана	1
Орам, дана	1
Төлқұжат, дана	1
Герметикалық оқшаулағыш, дана	2
Сомын, М6, дана	2
Резіңке сомын, дана	2
3,5x9,5 өзі тесетін бұранда	2
Арқаннан жасалған ARCTIC (2) бекіткіш жиынтығы (жеке тапсырыс бойынша жеткізіледі), дана	1

3. Қауіпсіздік техникасы бойынша талаптар

Шамдалды орнатуды, тазалауды және құрамдас бөліктерін (лампарлар) ауыстыруды тек қуат көзін өшіріп орындаңыз. Шамдал қалыпты тұтанатын материалдан жасалған төбеге, сонымен қатар аспаларға тікелей орнатылуы мүмкін. Шамдалды шашыратқышсыз пайдаланбаңыз, электр тогына түсі қауіпсіз болады.

4. Өнімнің құрамы

Шамдал полимерлі материалдан (әнекті талшықпен жақсартылған полиэстер) жасалған сұр түсті корпусдан және корпуска полиамидтен жасалған ысырмамен бекітілетін SAN полимерлік немесе поликарбонат материалдан жасалған мөлдір (жылтыр тастардан жасалған) шашыратқыштан тұрады (таттанбайтын болаттан жасалған ысырмалармен тапсырыс арқылы жиынтықталуы мүмкін). Корпусқа жарық диодты кластерлер, драйвер, резервтік қуат беру блогы және шамдалдың сымы орнатылған металлды панель сарт өткізіп қойылады.

5. Пайдалану ережесі мен орнату

- 5.1. Шамдалды пайдалану «Тұтынушылардың электрлік қондырғыларды техникалық пайдалану ережелеріне» сәйкес жүргізіледі.
- 5.2. Орамнан алынған шамдалдан шашыратқышты алыңыз, орнату панелін суырып алыңыз.
- 5.3. Шамдалды орнату.
 - 5.3.1. Тіректік бетке орнату: төбенің бетіне және шамдалдың корпусында L мм қашықтықта тесіктің орталықтарының арасында орнату тесіктерін бұрғылап тесіңіз (1-суретті қараңыз). Корпусты бекіткіштер орынын резіңке тығырықтармен тығыздап, тіректік бетке бекітіңіз.
 - 5.3.2. Аспаларда орнату: шамдалдың корпусында орнату тесіктерін бұрғылап тесіңіз, рым-болттарды, металлды және резіңке тығырықтарды қойыңыз және оларды бұрандалармен бекітіңіз (Арctic (2) бекіткіш жиынтығының құрамына кіреді). Корпусты аспаларда бекітіңіз.
- 5.4. Аккумуляторды шамдалдың орнату панеліндегі қосымша қорек көзіне қосыңыз. Шамдалды желіге бірінші қосқаннан кейін аккумуляторлық батареяға заряд беру үшін 2-4 сағатқа қосуды күйде қалдыру ұсынылады.
Назар аударыңыз! Шамдалды желіден ұзақ сөндіргенде (7 күннен астам), аккумулятордың қуаты таусылуының алдын алу үшін аккумуляторды өшіру қажет.
- 5.5. Корпустың тығыздағыш тесігіне қоятын герметикалық изолятор арқылы корпусқа желілік сымдарды енгізіп, оларды панеліндегі клеммалық қалыпқа көрсетілген полярлыққа сәйкес негізгі қорек көзінің L1, N2 клеммаларына қосыңыз, L1, N2 – аккумулятор зарядының тізбегі.
- 5.6. Орнату панелін корпуста бекітіңіз.
- 5.7. Шашыратқышты ілмекпен бекітіңіз. Пластиктен жасалған ілгектер болса, екі ілгекті (корпустың әр түрлі жағына) 3,5x95 өзі тесетін бұрандалармен (бірге жеткізіледі) бекітіңіз.
- 5.8. Ластанған шашыратқышты абразивті тазалау құралдарын қолданбай, жұмсақ матамен сүрту ұсынылады.

6. Қабылдау туралы куәлік

Шырақ ТУ 3461-001-44919750-12 –ға сәйкес және қолдануға жарамды болып табылды.

Шығарылған күні _____

Бақылаушы _____

Ораушы: _____

RUS Данный паспорт доступен для скачивания на сайте www.ltcompany.com в разделе «ПРОДУКЦИЯ»

ENG You are welcome to download the passport in the PRODUCT section on our web-site www.ltcompany.com

KAZ Бұл төлқұжаты сіз www.ltcompany.com сайтынан, «ӨНІМДЕР» бөлімінен жүктеп аласыз

UKR Электронна версія паспорту доступна на сайті www.ltcompany.com в розділі «ПРОДУКЦІЯ»

Шамдал сертификатталған.

7. Кепілдік міндеттемелер

7.1. Өндіруші зауыт қалыпты пайдалану шартында сатып алушының кінәсінен тыс істен шыққан прожекторды ақысыз жөндеуге немесе алмастыруға міндеттенеді (кепілдік мерзімінде).

7.2. Кепілдік мерзімі – шамдалды дайындаған күннен бастап 36 ай.

7.3. Қалыпты климаттық жағдайда орнату және пайдалану ережелерін сақтағанда шамдалдардың қызмет ету мерзімі:

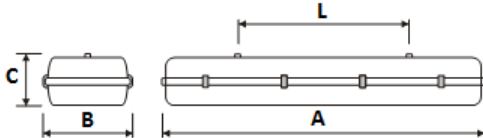
- корпусы және/немесе оптикалық бөлігі (шашыратқыш) полимерлі материалдардан дайындалған шамдалдар үшін – 8 жыл;
- басқа шамдалдар үшін – 10 жыл.

Өндіруші-зауыттың мекен-жайы: 390010, Рязань қаласы, Магистральная көшесі, 11-а үй.

Сатылу күні _____

Дүкеннің мөртаңбасы _____

1-сурет. Шамдалдың сыртқы өлшемдері



ТОВ «Завод «Світлові технології»

Світильник ARCTIC ECO LED EM

ПАСПОРТ

1. Призначення

- 1.1. Світильник стаціонарний на напівпровідникових джерелах світла (світлодіодах), укомплектований блоком резервного живлення, призначений для освітлення приміщень з підвищеною вологістю та розрахований для роботи в мережі зі змінним струмом 230-240 В ($\pm 10\%$), 50-60 Гц ($\pm 0,4$ Гц). Якість електроенергії повинна відповідати ГОСТ 32144-2013.
- 1.2. Світильник забезпечує роботу одного LED module при аварійному вимкненні напруги живлення. Батарея підтримує роботу LED module не менше 1 години в даному режимі. Світловий потік LED module при цьому складає 10% від номінального.
- 1.3. Світильник відповідає вимогам безпеки ТР ТС 004/2011 «Про безпеку низьковольтного обладнання», ТР ТС 020/2011 «Електромагнітна сумісність технічних засобів».
- 1.4. Світильник випускається у виконанні УХЛ2* за ГОСТ 15150-69, нижнє робоче значення температури навколишнього повітря -30°C .
- 1.5. Світильник відповідає ступеню захисту IP65 за ГОСТ 14254-96.
- 1.6. Світильник відповідає групі механічного виконання М2 за ГОСТ 17516.1-90.
- 1.7. Клас захисту від ураження електричним струмом – II.

2. Комплект поставки

Світильник, шт.	1
Упаковка, шт.	1
Паспорт, шт.	1
Гермоізолятор, шт.	2
Шайба М6, шт.	2
Шайба гумова, шт.	2
гвинт - саморіз 3,5x9,5	2
Комплект кріплення ARCTIC (2) на трос (поставляється окремим замовленням), шт.	1

3. Вимоги з техніки безпеки

Установку, чистку світильника і заміну компонент проводити лише з вимкненим живленням.

Світильник може бути безпосередньо встановлений на стелю із нормально займистого матеріалу, а також на підвісах. Без розпилювача світильник не використовувати, існує небезпека ураження електричним струмом.

4. Склад виробу

Світильник складається з корпусу сірого кольору з полімерного матеріалу (поліестр, посиленний скловолокном) та прозорого (опалового) розсіювача з полімерного матеріалу SAN чи полікарбонату, який кріпиться до корпусу заціпками з поліаміду (можлива комплектація заціпками з нержавіючої сталі по замовленню). До корпусу приєднується металічна панель, на якій змонтовані світлодіодні кластери, драйвер, блок резервного живлення та проводка світильника.

5. Правила експлуатації та установка

- 5.1. Експлуатація світильника здійснюється у відповідності з «Правилами технічної експлуатації електроустановок споживачів».

RUS Данный паспорт доступен для скачивания на сайте www.ltcompany.com в разделе «ПРОДУКЦИЯ»

ENG You are welcome to download the passport in the PRODUCT section on our web-site www.ltcompany.com

KAZ Бұл телқұжаты сіз www.ltcompany.com сайтынан, «ӨНІМДЕР» бөлімінен жүктеп аласыз

UKR Електронна версія паспорту доступна на сайті www.ltcompany.com в розділі «ПРОДУКЦІЯ»

5.2. З розпакованого світильника зняти розсіювач, вийняти монтажну панель.

5.3. Установка світильника.

5.3.1. Установка на опірну поверхню: просвердлити установні отвори на поверхні стелі і в корпусі світильника на відстані L між центрами отворів (див. рис. 1). Корпус закріпити на опірній поверхні, ущільнюючи місця кріплення гумовими шайбами.

5.3.2. Установка на підвісах: просвердлити установні отвори в корпусі світильника, вставити рим-гвинти, металічні та гумові шайби, і закріпити їх гайками (входять до складу комплекту кріплення Arctic (2) на трос). Корпус закріпити на підвісах.

5.4. Підключити акумулятор до блоку резервного живлення на монтажній панелі світильника. Після першого підключення світильника до мережі рекомендується залишити світильник у вимкненому стані на 2-4 години для підзарядки акумуляторної батареї.

Увага! При довготривалому вимкненні світильника від мережі (більше 7 днів), необхідно відключати акумулятор для уникнення розрядки акумулятора.

5.5. Вести проводи мережі в корпус через гермоізолятор, який вставити в ущільнений отвір корпусу, і підключити їх до клемної колодки на панелі у відповідності зі вказаною полярністю на клеми L1, N1 – основне живлення, L2, N2 – ланцюг заряду акумулятора.

5.6. закріпити монтажну панель в корпусі.

5.7. Закріпити розсіювач защіпками. При наявності пластикових засувки, застопорити дві засувки (з різних сторін корпусу) гвинтами-саморізами 3,5x9,5 (входить до комплекту поставки).

5.8. Забруднений растр рекомендується протирати м'якою тканиною без використання абразивних миючих засобів.

6. Свідоцтво про прийняття

Світильник відповідає ТУ 3461-001-44919750-12 і визнаний придатним до експлуатації.

Дата випуску _____

Контролер _____

Пакувальник _____

Світильник сертифікований.

7. Гарантійні обов'язки

7.1. Завод-виробник зобов'язується безоплатно відремонтувати чи замінити світильник, який вийшов з ладу не з вини покупця в умовах нормальної експлуатації, протягом гарантійного строку.

7.2. Гарантійний строк – 36 місяців з дня виготовлення світильника.

7.3. Строк служби світильників за нормальних кліматичних умов при дотриманні правил монтажу та експлуатації складає:

- 8 років – для світильників, корпус і/або оптична частина (розсіювач) яких виготовлені з полімерних матеріалів;
- 10 років – для решти світильників.

Адреса заводу-виробника: 390010, м. Рязань, вул. Магістральна буд.11-а.

Дата продажу _____

Штамп магазину _____

Рис. 1 Габарити світильника

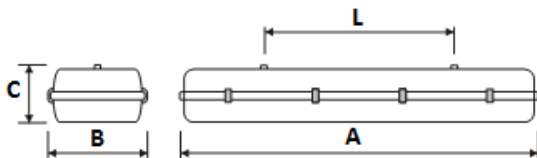
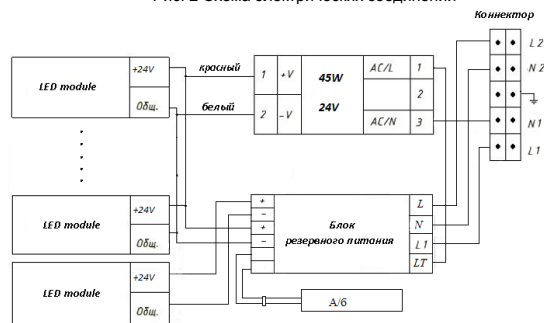


Рис. 2 Схема електрических соединений



RUS	ENG	KAZ	UKR
Рис. 2 Схема электрических соединений	Fig. 2 Wiring diagram	2-сурет. Електрик байланыстардың сызбасы	Мал.2 Схема електричних з'єднань
LED модуль	LED module	LED модуль	LED модуль
Красный	Red	Қызыл	Червоний
Белый	White	Ақ	Білий
Коннектор	Connector	Коннектор	Конектор
Блок резервного питания	Stand-by power supply unit	Қосалқы қорек көзі	Блок резервного живлення



RUS												
Артикул	Мощность, Вт	Цветовая температура, К	Индекс цветопередачи, Ra	Коэффициент мощности	Световой поток, люмен	Габариты, мм, АхВхС	Установочный размер, мм, L	Масса, кг, не более	Степень защиты от воздействия окружающей среды IP	Класс защиты от поражения электрическим током	Тип рассеивателя	Технические условия
NORTH 1500 EM 5000K	60	5000	>85	>0,95	6000	1577x158x113	1230	5,75	65	II	Рассеиватель из опалового материала	ТУ 3461-001-44919750-12

ENG												
Luminaire name	Capacity, W	Color temperature, K	Color rendering index, Ra	Power factor	Luminous flux, lumen	Dimensions, mm, АхВхС	L mounting dimension, mm	Weight, kg, no more than	Environmental protection level IP	Electric shock protection class	Type of the diffuser	Technical conditions
NORTH 1500 EM 5000K	60	5000	>85	>0,95	6000	1577x158x113	1230	5,75	65	II	Opal diffuser	TOR 3461-001-44919750-12

KAZ												
Артикул	Қуаттылығы, Вт	Түстік температура, К	Жарық беру индексі, Ra	Қуаттылық коэффициенті	Жарықтық ағын, люмен	Габариттері, мм, АхВхС	Орнату өлшемері, мм, L	Weight, kg, no more than	Қоршаған ортаның әсерінен қорғау деңгейі IP	Электрлік токпен зақымдалудан қорғану классы	Шашыратқыш түрі	Техникалық шарттар
NORTH 1500 EM 5000K	60	5000	>85	>0,95	6000	1577x158x113	1230	5,75	65	II	Жылтыр тас материалынан жасалған шашыратқыш	ТШ 3461-001-44919750-12

UKR												
Артикул	Потужність, Вт	Кольорова температура, К	Індекс кольоропередачі, Ra	Коефіцієнт потужності	Світловий потік, люмен	Габарити, мм, АхВхС	Установочный размер, мм, L	Weight, kg, no more than	Ступінь захисту від впливу навколишнього середовища IP	Клас захисту від ураження електричним струмом	Тип розсіювача	Технічні умови
NORTH 1500 EM 5000K	60	5000	>85	>0,95	6000	1577x158x113	1230	5,75	65	II	Розсіювач з опалового матеріалу	ТУ 3461-001-44919750-12