

Кронштейн ДС-05.2 для подсветки школьных досок светильниками типов ДПО, ЛПО

Руководство по эксплуатации
ТУ ВУ 300541279.028-2022

Кронштейн применяется для установки светильников, предназначенных непосредственно для локального освещения либо подсветки школьных досок, плакатов, информационных стендов.

1 ТЕХНИЧЕСКИЕ ДАННЫЕ

Температура окружающего воздуха при эксплуатации от -45°C до +45°C
Габаритные размеры (ДхШхВ), не более 630х60х160 мм
Масса, не более 1,05 кг

2 КОМПЛЕКТ ПОСТАВКИ

Кронштейн для школьных досок ДПО - 2 шт.
Руководство по эксплуатации - 1 экз.

3 ПОДГОТОВКА К РАБОТЕ.

Закрепить кронштейн поз.1 на установочную поверхность. Закрепить светильник поз.2 на кронштейн, как показано на рис.2

4 ПРАВИЛА ХРАНЕНИЯ И ТРАНСПОРТИРОВАНИЯ.

Транспортирование изделий осуществляется различными видами транспорта при температуре от +40° С до -50° С при условии защиты от атмосферных осадков.

Хранить изделия в упаковке изготовителя в закрытых помещениях при температуре от +40° С до -50° С и относительной влажности 75%.

5 ГАРАНТИЙНЫЕ ОБЯЗАТЕЛЬСТВА ИЗГОТОВИТЕЛЯ

Гарантийный срок эксплуатации 18 месяцев со дня ввода в эксплуатацию. Срок службы не менее 10 лет. Срок сохраняемости изделия в упаковке – 2 года со дня отгрузки. По истечении срока службы изделие утилизировать в соответствии с указаниями местных органов власти.

6 СВИДЕТЕЛЬСТВО О ПРИЁМКЕ

Представитель службы контроля предприятия

« _____ » _____ 202 г.



Заполняет торговая организация	
Наименование торговой организации, контактный телефон	

Дата продажи _____	М.П.
Продавец (подпись) _____	



ЧСТУП "Витебское электротехническое предприятие
"СВЕТ" Республика Беларусь 210002 г. Витебск,
ул. Ломоносова 2А. Тел./факс 8-0212-36-66-32

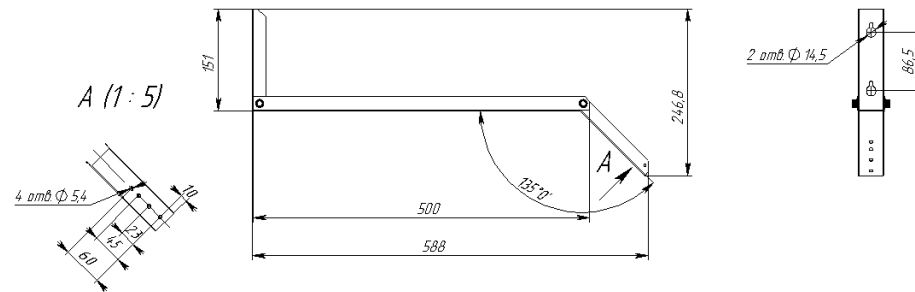


Рисунок 1. Эскиз кронштейна

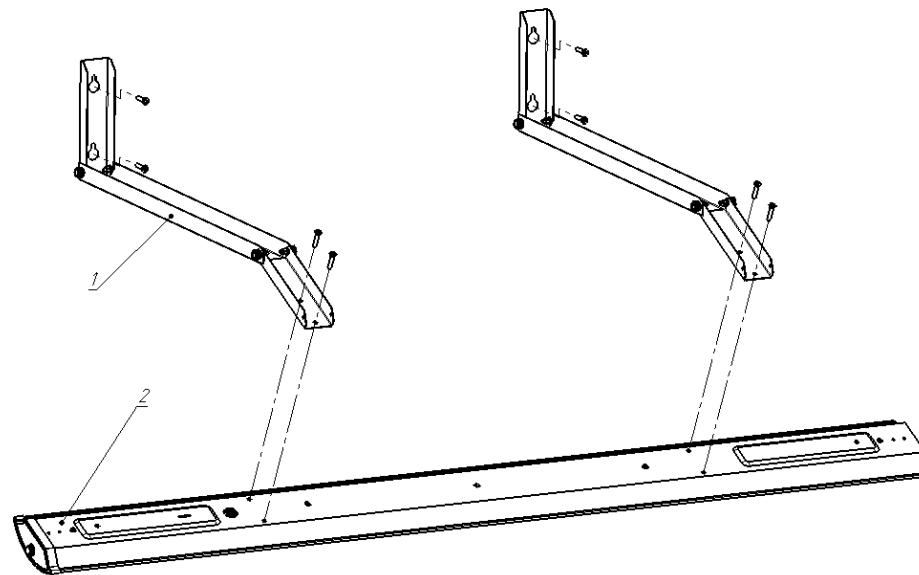


Рисунок 2. Монтаж кронштейна

ДПО, ЛПО типті шамдармен мектеп тақталарын жарықтандыруға арналған кронштейн ДС-05.2

Нұсқаулық

ТУ ВУ 300541279.028-2022

Кронштейн тікелей жергілікті жарықтандыруға немесе мектеп тақталарын, плакаттарды және ақпараттық стендтерді жарықтандыруға арналған шамдарды орнату үшін қолданылады.

1 ТЕХНИКАЛЫҚ ДЕРЕКЕТ

Жұмыс кезіндегі қоршаған орта температурасы
Жұмыс күйіндегі габариттік өлшемдер (LxWxH), артық емес
Салмақ, артық емес

от -45°C до +45°C
630x60x160 мм
1,05 кг

2 ЖЕТКІЗУ МАЗМҰНЫ

ДПО мектеп тақталарына арналған кронштейн - 2 дана.
Нұсқаулық - 1 дана.

3 ЖҰМЫСҚА ДАЙЫНДЫҚ

Кронштейннің 1-позициясын бекіту бетіне бекітіңіз. 2-суретте көрсетілгендей шамның 2-позициясын кронштейнге бекітіңіз

САҚТАУ ЖӘНЕ ТАСЫМАЛДАУ ЕРЕЖЕЛЕРІ.

Өнімдерді тасымалдау әртүрлі көлік түрлерімен +40°C-тан -50°C-қа дейінгі температурада атмосфералық жауын-шашыннан қорғалған жағдайда жүзеге асырылады.

Өнімдерді өндірушінің қаптамасында +40°C-тан -50°C-қа дейінгі температурада және 75% салыстырмалы ылғалдылықта сақтаңыз

ӨНДІРУШІ КЕШІЛДІГІ

Пайдаланудың кепілдік мерзімі пайдалануға берілген күннен бастап 18 айды құрайды. Қызмет мерзімі 10 жылдан кем емес.

Қаптамадағы өнімнің жарамдылық мерзімі жөнелтілген күннен бастап 2 жыл.

Пайдалану мерзімі аяқталғаннан кейін өнімді жергілікті билік органдарының нұсқауларына сәйкес кәдеге жаратыңыз.

ҚАБЫЛДАУ ТУРАЛЫ СЕРТИФИКАТ

Кәсіпорынның бақылау қызметінің өкілі

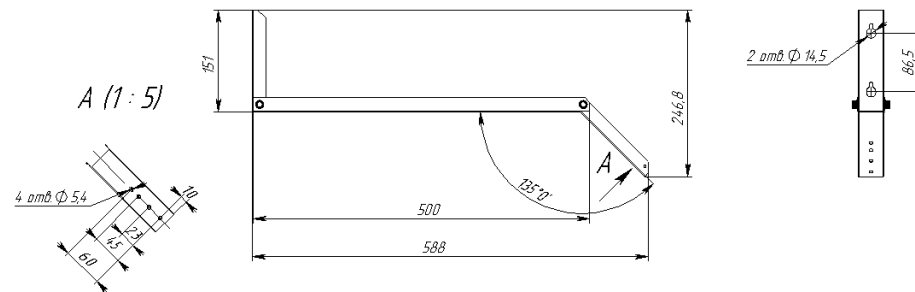


« _____ » 202 г.

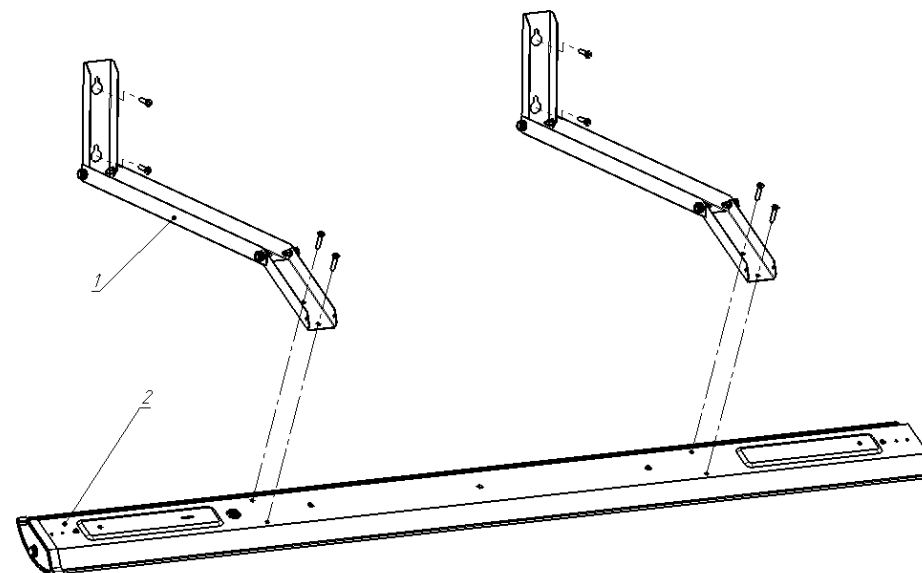


Заполняет торговая организация	
Наименование торговой организации, контактный телефон	

Дата продажи _____	М.П.
Продавец (подпись) _____	



Сурет 1. Кронштейннің эскизі



Сурет 2. Кронштейнді орнату

ЧПТУП «Витебск электротехникалық кәсіпорны «СВЕТ»
Беларусь Республикасы 210002 ж. Витебск қ., Ломоносов көшесі 2А.
Тел. / факс 8-0212-36-66-32