

# Руководство по эксплуатации

## Выключатели и переключатели 10А серии «W59»

### 1. Назначение и область применения

Выключатели и переключатели серии W59 скрытого типа, однополюсные, для бытовых и аналогичных стационарных электрических установок переменного тока при внутренней и наружной установке в жилых, общественных и промышленных помещениях.

### 2. Технические характеристики

2.1 Основные технические параметры выключателей и переключателей приведены в таблице 1.

Параметры	Значение						
Референс	VS0510-351-.8	VS0510-351-.-86	VS110-153-.8	VS110-153-.-86	VS110-154-.8	VS110-154-.-86	VS210-152-.-86
Описание							
Наличие подсветки	нет	нет	есть	есть	нет	нет	нет
Вид поставки	механизм и рамка	механизм	механизм и рамка	механизм	механизм и рамка	механизм	механизм
Цвет (точка в референсе)	1 – Белый, 2 – Слоновая кость, 4 – Шампань, 5 – Матовый хром, 6 – Черный бархат, 7 – Сосна, 12 – Платина, 13 – Графит						
Номинальное напряжение, В	250						
Количество клавиш	3	3	1	1	1	1	1
Метод действия на выключатель	клавишный						
Номинальный ток, А	10						
Частота тока, Гц	50						
Степень защиты от электрического удара	защищенные						
Степень защиты от пыли и влаги	IP20						
Контактные зажимы	винтового типа для медных проводов сечением 0,75–1,5 мм <sup>2</sup> (или двух проводов сечением 1,5 мм <sup>2</sup> )						
Схема подключения	1+1+1	1+1+1	1	1	1	1	2
Климатическое исполнение	УХЛ4						

таблица 1

Параметры	Значение						
Референс	VS410-253-.-86	VS510-251-.-86	VS510-252-.8	VS510-252-.-86	VS610-156-.8	VS610-156-.-86	VS610-156B-.-86
Описание							
Наличие подсветки	нет	есть	нет	нет	нет	нет	нет
Вид поставки	механизм	механизм	механизм и рамка	механизм	механизм и рамка	механизм	механизм
Цвет (точка в референсе)	1 – Белый, 2 – Слоновая кость, 4 – Шампань, 5 – Матовый хром, 6 – Черный бархат, 7 – Сосна, 12 – Платина, 13 – Графит						
Номинальное напряжение, В	250						
Количество клавиш	2	2	2	2	1	1	1
Метод действия на выключатель	клавишный						
Номинальный ток, А	10						
Частота тока, Гц	50						
Степень защиты от электрического удара	защищенные						
Степень защиты от пыли и влаги	IP20						IP44
Контактные зажимы	винтового типа для медных проводов сечением 0,75–1,5 мм <sup>2</sup> (или двух проводов сечением 1,5 мм <sup>2</sup> )						
Схема подключения	4	5	5	5	6	6	6
Климатическое исполнение	УХЛ4						

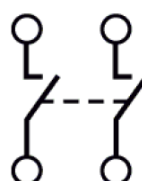
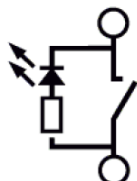
таблица 1 (продолжение)

Параметры	Значение		
	VS610-157-.-86	VS610-256-.-86	VS710-158-.-86
Референс			
Описание			
Наличие подсветки	есть	нет	нет
Вид поставки	механизм	механизм	механизм
Цвет (точка в референсе)	1 – Белый, 2 – Слоновая кость, 4 – Шампань, 5 – Матовый хром, 6 – Черный бархат, 7 – Сосна, 12 – Платина, 13 – Графит		
Номинальное напряжение, В	250		
Количество клавиш	1	2	
Метод действия на выключатель	клавишный		
Номинальный ток, А	10		
Частота тока, Гц	50		
Степень защиты от электрического удара	защищенные		
Степень защиты от пыли и влаги	IP20		
Контактные зажимы	винтового типа для медных проводов сечением 0,75–1,5 мм <sup>2</sup> (или двух проводов сечением 1,5 мм <sup>2</sup> )		
Схема подключения	6	6+6	7
Климатическое исполнение	УХЛ4		

таблица 1 (продолжение)

## 2.2 Электрическая схема соединений выключателей и переключателей представлена на рисунке 1.

VS0510-351-8 VS110-153-8 VS110-154-8, VS110-154-.-86, VS210-152-.-86 VS410-253-.-86  
 VS0510-351-.-86 VS110-153-.-86



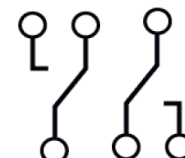
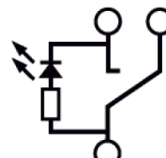
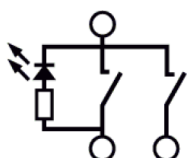
VS510-251-8, VS510-251-.-86,

VS510-252-8 VS510-252-.-86

VS610-156-8 VS610-156-.-86 VS610-156B-.-86

VS610-157-.-86

VS610-256-.-86



VS710-158-8, VS710-158-.-86

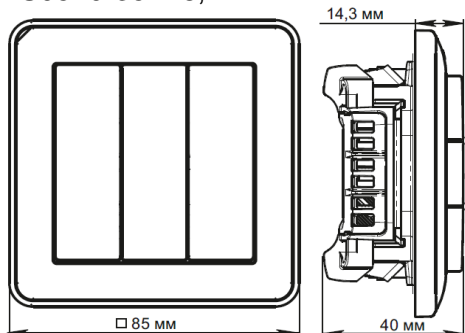


рисунок 1.

2.3 Габаритные размеры выключателей и переключателей представлены на рисунке 2.

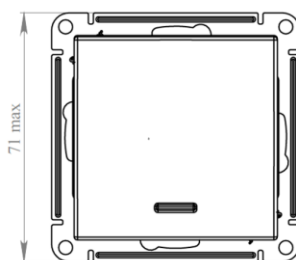
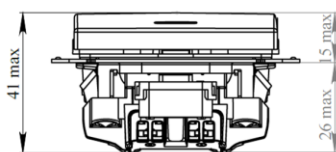
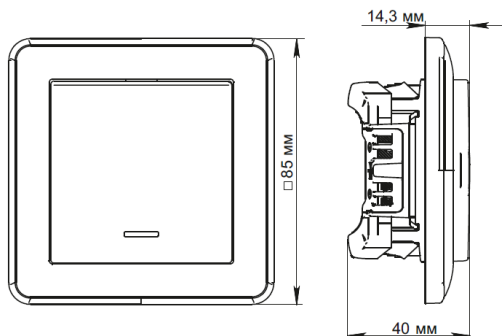
VS0510-351-.8,

VS0510-351-.-86



VS110-153-.8,

VS110-153-.-86, VS610-157-.-86



VS110-154-.8, VS610-156-.8

VS110-154-.-86, VS210-152-.-86,  
VS610-156-.-86, VS710-158-.-86

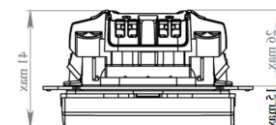
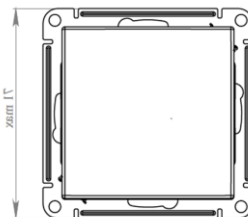
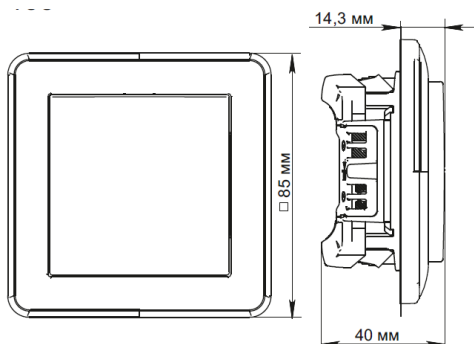
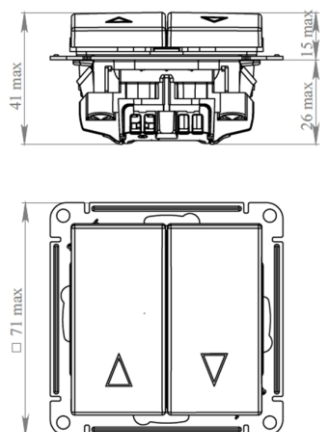
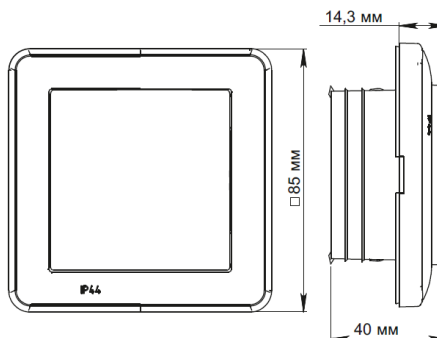


рисунок 2,

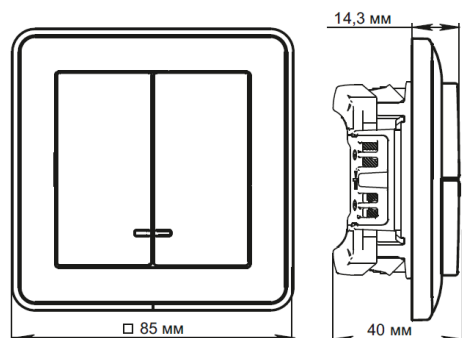
VS410-253-.-86



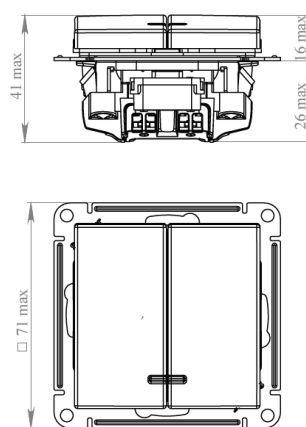
VS610-156B-.-86



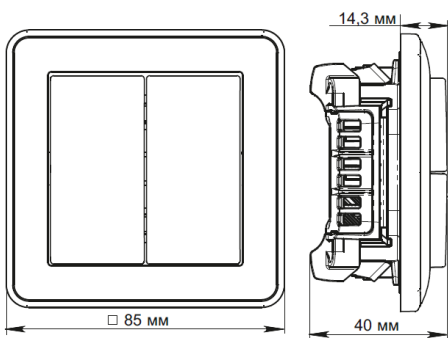
VS510-251-.8



VS510-251-.-86



VS510-252-.8,



VS510-252-.-86, VS610-256-.-86

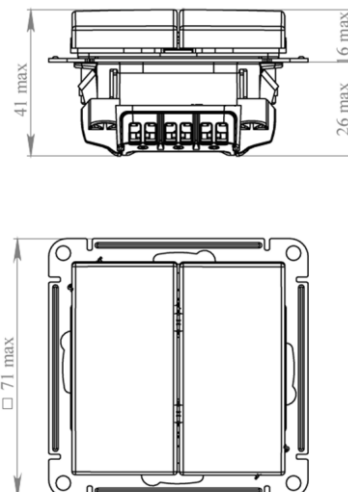


рисунок 2 (продолжение).

### 3. Правила и условия безопасной эксплуатации.

Монтаж и замену производить квалифицированным специалистом согласно ПУЭ. Монтаж и замену выключателя осуществлять только при отключенном электропитании сети. Обязательно убедиться в отсутствии напряжения на месте работ с помощью индикаторной отвертки. При креплении выключателя в коробке нужно строго следить за тем, чтобы провода не попадали под распорные лапки. Винты для крепления лапок нужно заворачивать поочередно и равномерно. Запрещается монтаж и эксплуатация выключателя при обнаружении трещин или сколов в основании выключателя или крышке. Запрещается подключение выключателя к неисправной электропроводке.

#### 4. Правила и условия монтажа.

- снять клавишу(и) путём легкого отжатия лезвием отвертки нижней или верхней стенки клавиш(и).
- для установки в монтажные коробки под распорные лапки:
- подсоединить провода, просунув зачищенные концы в пазы контактных зажимов, затянуть винты;
- установить выключатель в монтажную коробку и затянуть распорные лапки двумя винтами;
- установить клавишу(и).
- для установки в монтажные коробки с самонарезающими винтами:
- произвести монтаж проводов (см п.4.2);
- установить выключатель в монтажную коробку; завернув 2 винта-самореза;
- установить рамку, клавишу(и);

#### 5. Правила и условия хранения

Условия хранения выключателей и переключателей - 5 лет в упаковке предприятия-изготовителя при температуре от +5 °С до +40 °С и относительной влажности до 60%.

#### 6. Правила и условия перевозки

Перевозка любым транспортом в упаковке изготовителя.

#### 7. Правила и условия реализации

Особых условий не требуется, реализация через розничные сети.

#### 8. Правила и условия утилизации

Утилизировать как твердые коммунальные отходы согласно региональным программам в области обращения с отходами.

#### 9. Информация при обнаружении неисправности.

Характер неисправности	Вероятная причина	Метод устранения
Клавиши механически не срабатывают	Слом внутреннего механизма	Замена выключателя
Осветительный прибор не включается	Осветительный прибор вышел из строя	Замена осветительного прибора
	Отсутствует напряжение в сети	Проверить и обеспечить наличие напряжения в сети
	Отсутствует электрический контакт между питающим проводом и контактным зажимом	Обеспечить нормальный контакт
	Неправильное подключение питающих проводов	Произвести монтаж согласно схеме
Выключатель шатается в монтажной коробке	Ослаблено крепление	Подтянуть фиксирующие винты или саморезы.

#### 10. Гарантийные обязательства

Гарантийный срок эксплуатации выключателей и переключателей – 5 лет со дня розничной продажи.

Срок службы выключателей и переключателей – 10 лет со дня розничной продажи.

#### 11. Свидетельство о приемке

Изделие сертифицировано на соответствие требованиям ТР ТС 004/2011, ТР ЕАЭС 037/2016 и признано годным для эксплуатации.

Месяц и год изготовления указаны на упаковке.

Штамп технического контроля изготовителя \_\_\_\_\_

Дата продажи \_\_\_\_\_ Штамп магазина \_\_\_\_\_

#### 12. Комплект поставки

- выключатель – 1 шт.
- упаковочный пакет – 1 шт. на изделие
- руководство по эксплуатации – 1 шт. на изделие

**Изготовитель:** ООО «Потенциал», 425350, Россия, Республика Марий Эл, г. Козьмодемьянск,

ул. Быстрова, д.1., тел.: +7(83632) 9 21 00, факс: +7(83632) 9 21 07, [potencial@schneider-electric.com](mailto:potencial@schneider-electric.com)

**Поставщик:** АО «СИСТЭМ ЭЛЕКТРИК», 127018, Россия, г. Москва, ул., Двинцев, д.12., корп.1.  
тел.: +7 (800) 200 64 46, тел.: (495) 777 99 88, факс: (495) 777 99 94, [ru.ccc@se.com](mailto:ru.ccc@se.com), [www.systeme.ru](http://www.systeme.ru)

**Жеткізуші:** АҚ Систэм Электрик», Мекен-жайы: Ресей, 127018, Мәскеу қ., Двинцев кешесі, 12, корп. 1,  
тел.: +7 (800) 200 64 46, тел.: (495) 777 99 88, факс: (495) 777 99 94, [ru.ccc@se.com](mailto:ru.ccc@se.com), [www.systeme.ru](http://www.systeme.ru)

